

# Rektangulära kanalsystem med LS-profil

**Kanaler och detaljer är tillverkade så att kanalsystemet skall uppfylla täthetsklass C.  
En förutsättning för detta är att montage sker enligt denna instruktion.**

OBS! Skall provtryckning genomföras, se till att den görs före inbyggnad och isolering så att möjlighet till inspektion finns.

## **För att få ett bra resultat, se till att du har**

- En välorganiserad och skyddad lagringsplats för kanaler och detaljer som skall monteras
- Enbart oskadade produkter
- Väl genomtänkt monteringsföljd
- Noggranna tätningar mot icke typgodkända detaljer t ex infästning mot byggnadskropp
- Genomfört monteringen noggrant enligt anvisningen

Monteringsanvisning

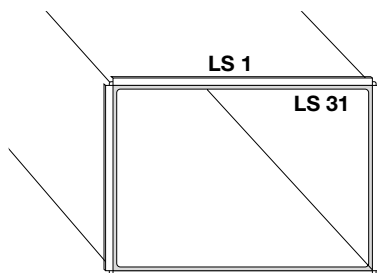


## Förberedelser

- Använd endast kanaler och detaljer med fabriksmonterade skarvprofiler för gejdskarvning.
- Se till att förvaringen av kanaler och detaljer sker skyddat från regn och snö.
- Kontrollera att samtliga kanaler och detaljer är uppmärkta enligt vidstående. Använd inte detaljer eller kanaler som skadats på sådant sätt att systemets täthet försämras.
- Upphångningsavståndet för kanaler och kanaldetaljer oavsett dimension får ej överstiga 2400 mm. Det får dessutom aldrig vara mer än en skarv mellan två upphängningar. Upphängningen får placeras max 500 mm från skarv.

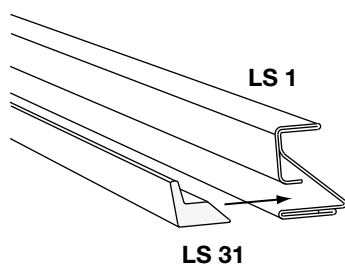
## Montering av kanaler och detaljer

1



Lägg en klick kitt i hörnen på skarvprofileringen LS 1 och invändigt i produktens hörn, innan placeringen av tätningslist LS 31.

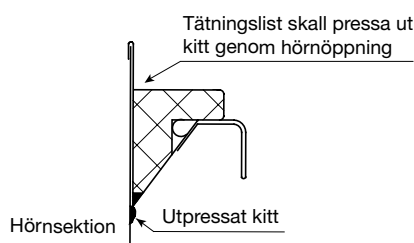
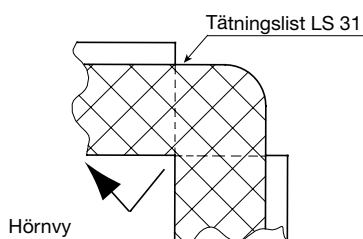
2



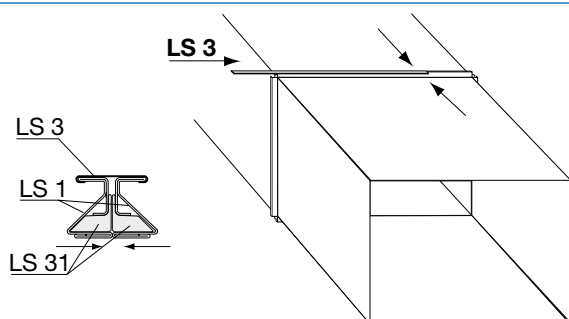
Montera en tätningslist (LS 31) runt om i var ändes skarvprofil (LS 1).

Se till att inga glipor uppstår där tätningslisternas början och slut möts.

3

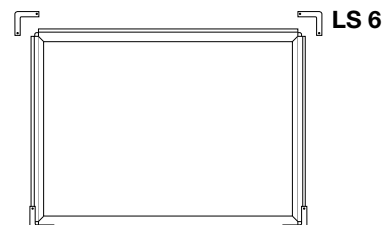


4



Kläm samman ändarna, slå på gejdlisterna (LS 3) helt över skarvprofilerna (LS1).

5



Montera ev ytterhörn (LS 6) utanpå gejdlisternas mötespunkter.