



## Lindab **Munio**

En aktiv kylbaffel för effektiv värmning, kylning och ventilation i hotellrum



# Vi förenklar byggandet

På Lindab drivs vi av en stark vilja att hela tiden skapa förbättringar. Dels för alla de kunder och partners som använder våra produkter och lösningar, dels för alla de människor som bor eller arbetar i våra byggnader.

Vi förenklar byggandet och bidrar till att skapa ett hälsosamt inneklimat. Det innebär att mindre resurser används, till nytta för miljön, och att människor mår bättre. Vår vision, optimal komfort, handlar om att uppnå bästa möjliga innemiljö, där frisk luft givetvis är en förutsättning. Med passion och kunskap ökar vi nu våra satsningar för att kunna erbjuda marknadens bästa inneklimatlösningar i sunda hållbara byggnader.

## Good Thinking

Good thinking är en djupt rotad filosofi som leder oss i allting vi gör. Det är vår fasta övertygelse att gott tänkande leder till goda lösningar på de utmaningar vi alla står inför. Att ta ansvar för vad vi gör och hur vi gör saker och ting är viktigt för oss. För goda tankar är inte enbart en fråga om att göra livet enklare och mer bekvämt för våra kunder och användare. Det är också en fråga om att tänka i ett globalt perspektiv, hela tiden. Med vetskapen att vi på Lindab bidrar till att göra världen bättre.

## Vi skapar inneklimat som överträffar förväntningarna

Lindab Munio är en ledande ventilationslösning som bidrar till att skapa ett perfekt inneklimat och överlägsen komfort. Lösningen är utvecklad för att installeras i rum där undertaks- och skiljeväggsmontage är standard, vilket gör Lindab Munio till den optimala aktiva kylbaffeln i hotellrum, men också i vårdrum, sjukhus eller i andra rum där förutsättningarna är desamma.





## Överlägsen hotellkomfort för längre vistelser

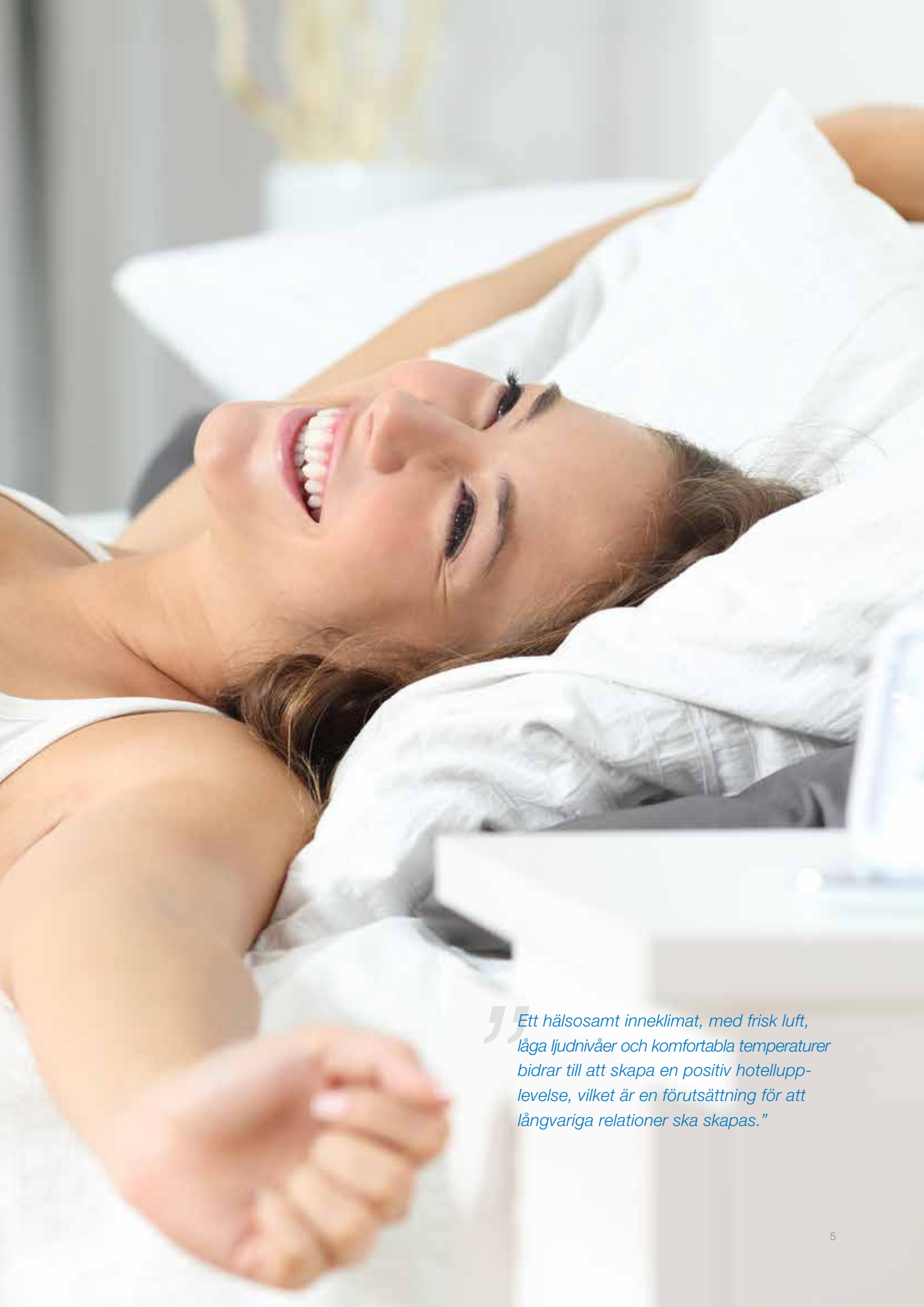
När en gäst kliver in i ett hotellrum förväntar den sig en behaglig miljö som erbjuder avkoppling och hög komfort. Rummets belysning och inredning, såsom en bekväm säng, stor TV och fräscht badrum, är viktiga delar som bidrar till att gästen får en behaglig upplevelse. Men för att uppnå en hög trivselfaktor är det minst lika viktigt att inneklimatet håller högsta kvalitet.

för att långvariga relationer ska skapas. Eftersom belägningsgraden är det enskilt viktigaste nyckeltalet för ett hotell är just långvariga relationer en viktig framgångsfaktor för alla hotell.

### **Starkare ekonomi genom långvariga relationer**

Hotellbranschen bygger på relationer mellan hotell och gäst. Gästens upplevelse av sin hotellvistelse är både konkret och abstrakt, där inneklimatet ofta är en abstrakt del av helhetsupplevelsen. Så länge inneklimatet inte möter gästens omedvetna krav kan en långvarig relation inte skapas. Gästen väljer då ett konkurrerande hotell nästa gång, helt enkelt för att vistelsen inte "kändes" optimal. Ett hälsosamt inneklimat, med frisk luft, låga ljudnivåer och komfortabla temperaturer bidrar till att skapa en positiv hotellupplevelse, vilket är en förutsättning





”Ett hälsosamt inneklimat, med frisk luft, låga ljudnivåer och komfortabla temperaturer bidrar till att skapa en positiv hotellupplevelse, vilket är en förutsättning för att långvariga relationer ska skapas.”

Lindab Munio garanterar  
den perfekta tillflykten  
för varje gäst



Lindab Munio är en aktiv kylbaffel som både värmer, kyler och ventilerar för att skapa ett perfekt inneklimat i hotellrum. Lösningen använder vatten för att reglera rumstemperaturen på ett mycket effektivt sätt och är speciellt utvecklad för att enkelt installeras i rum där undertak är

standard. Lindab Munio kännetecknas av högsta kvalitet och unik kompakthet – med marknadens lägsta höjd och vikt. Trots kompaktheten har Lindab Munio en överlägsen energieffektivitet och prestanda, vilket garanterar ett hälsosamt inneklimat och överlägsen komfort för hotelgästen.

”

*Skillnaden mellan något bra och något förträffligt sitter i detaljerna”*





## Lindab Munio - nästa generations ventilationslösning

Med Lindab Munio får du en ekonomisk, energieffektiv ventilationslösning med flera funktioner – integrerad i hotellets ventilationssystem och i den arkitektoniska utformningen. Lindab Munio har unika dimensioner. Jämfört med den näst bästa produkten på marknaden har Munio 10 % lägre höjd samt hela 30 % mindre vikt. De unika dimensionerna och låga vikten gör hanteringen enklare och installation effektivare. Utöver montagevänlighet, hög energieffektivitet och den stora flexibiliteten kännetecknas lösningen av högsta möjliga kvalitet och tillförlitlighet, vilket sammantaget gör Lindab Munio till nästa generations ventilationslösning.

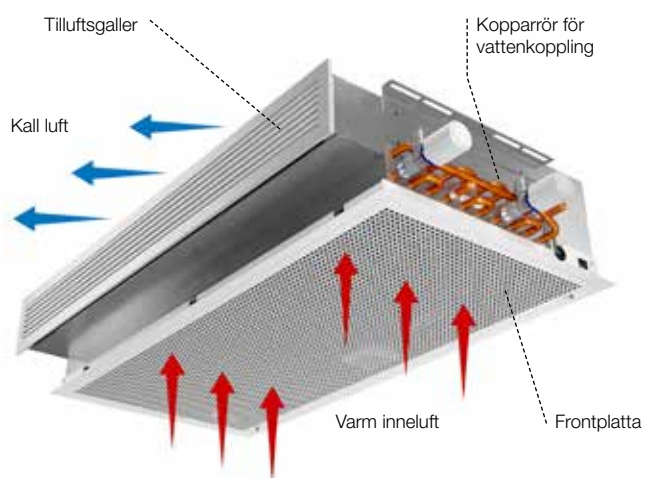
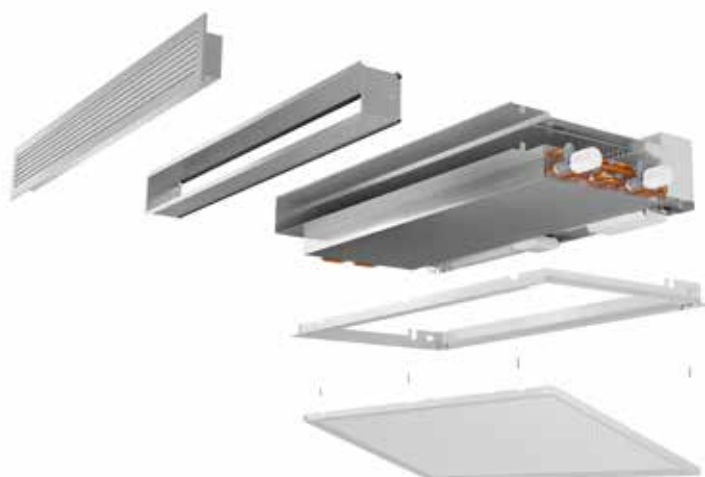
### Reglerutrustning för maximal komfort

Munio kan integreras med Lindabs lättanvända styrlösningar för en smart och behovsstyrd klimatkontroll.

På så sätt optimeras prestandan och komforten maximeras. Hotellet kan också sköta kontrollen från bokningssystemet.

### Små dimensioner. Optimala funktioner.

Trots produktens små mått gör konstruktionen det möjligt att uppnå en mycket effektiv kylkapacitet. Ventilationsluften släpps ut genom JetCone-munstyckena och går in i en divergerande zon. På så sätt skapas ett lågt statiskt tryck. Det låga trycket gör att rummets varma luft induceras i ventilationsluften. Volymen av den recirkulerade inomhusluften är hela två till fem gånger ventilationsluften. Den varma rumsluften kyls ner när den passerar genom batteriet, som består av aluminiumflänsar och kopparrör med kallt, rinnande vatten inuti, och transporteras sen till ett centralt kylaggregat.





## Plusmeny för större flexibilitet



Lindab erbjuder hög flexibilitet och kan skräddarsy Munio enligt en lång rad olika behov och önskemål. Integrera reglerutrustning direkt i lösningen och välj bland galler i olika utföranden.

- **Fyra tilluftsgaller med varierande design**
- **Frontplattor anpassade för de vanligaste taktyperna**
- **Valfri integrering av ventiler och ställdon**
- **Valfri integrering av reglerutrustning**
- **Förlängda frontplattor för tak med gipsskivor**



### Dimensioner

- Bredd: 548 mm
- Längd: 800, 1000, 1200, 1400 mm
- Höjd: endast  $170 + 20 = 190$  mm

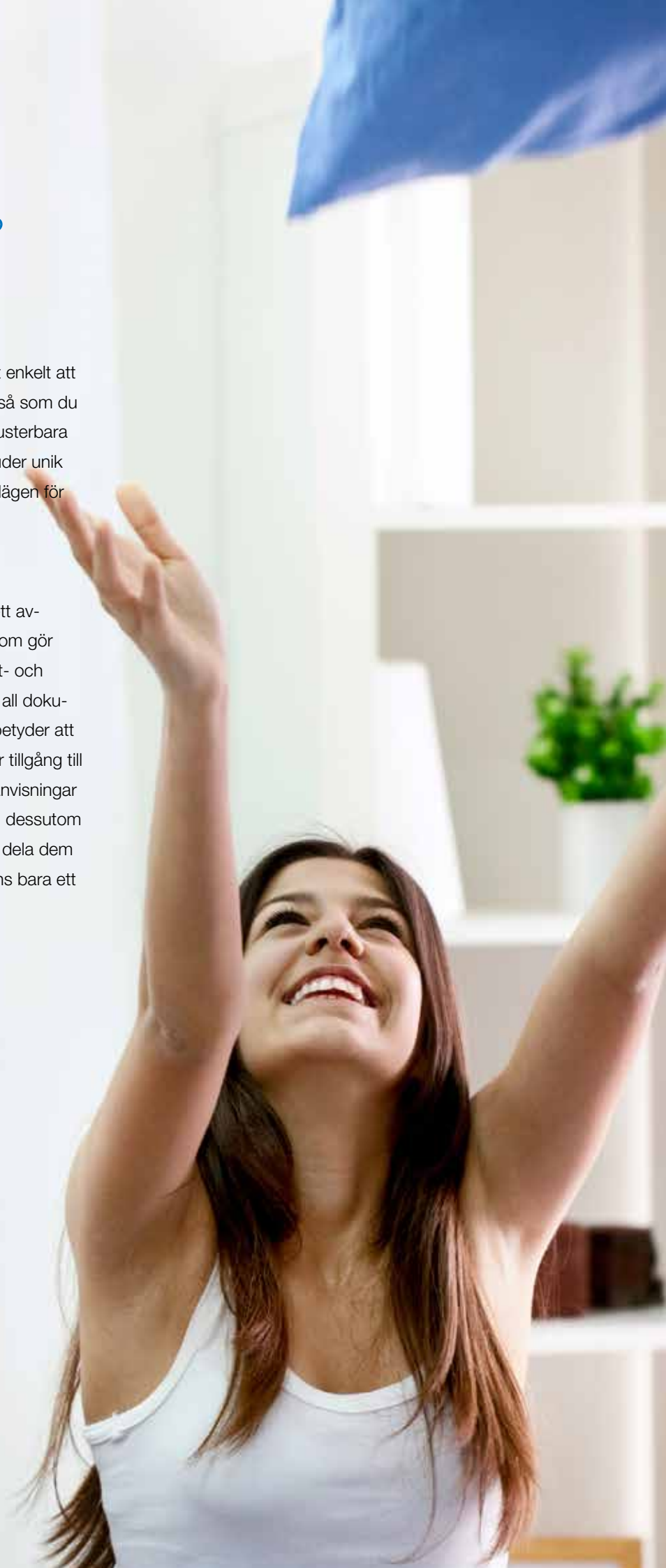
## Varför Lindab Munio?

### **JetCone – patenterad teknologi för förenklad luftreglering**

Med Lindabs unika JetCone-teknologi är det enkelt att snabbt reglera lufttryck och luftvolym precis så som du vill ha det. Lindab Munio har två individuellt justerbara stift och hela tio inställningslägen, vilket erbjuder unik flexibilitet. Totalt ger det dig tjugo olika reglerlägen för luftvolym.

### **lindQST förenklar din vardag**

lindQST – Lindab Quick Selection Tool – är ett avancerat men användarvänligt webbverktyg som gör det snabbt och enkelt att välja bland våra luft- och vattenburna lösningar. Genom lindQST finns all dokumentation tillgänglig direkt på webben. Det betyder att konsulter, installatörer och arkitekter alltid har tillgång till den senaste dokumentationen, installationsanvisningar och produktbilder etc. Med verktyget kan du dessutom simulera ditt rum, hålla koll på projekten och dela dem med involverade partners. All information finns bara ett musklick bort på [www.lindQST.com](http://www.lindQST.com).



## Optimala funktioner

- Ventilation, kyla och värme i ett system
- Enkel installation med click-system
- Marknadens lägsta vikt och höjd
- En kompakt enhet med små dimensioner
- Enastående luftflödesprestanda och kapacitet
- Mycket låg ljudnivå och ett hygieniskt utförande
- Låg energiförbrukning, driftskostnad samt installationskostnad
- Möjlighet att integrera ljus och reglerutrustning
- Inget behov av filter
- Minimalt service- och underhållsbehov
- Extra energibesparing vid användande tillsammans med frikyla och andra tillgängliga energikällor







## Good Thinking

**För oss på Lindab** är goda tankar en filosofi som leder oss i allting vi gör. Vi har gjort det till vår uppgift att skapa ett hälsosamt inneklimat – och att förenkla byggandet av hållbara hus. Vi gör det genom att designa innovativa produkter och lösningar som är enkla att använda, såväl som att erbjuda effektiv tillgänglighet och logistik. Vi arbetar också för att minska vår klimatpåverkan. Det gör vi genom att utveckla metoder som gör att vi kan producera lösningar med minsta möjliga energiförbrukning. Vi använder stål i våra produkter. Stål är ett av få material som går att återvinna ett oändligt antal gånger utan att förlora sina egenskaper. Det innebär mindre koldioxidutsläpp och mindre energiförbrukning.

**Vi förenklar byggandet**