



PROFESSOR PROFESSOR PLUS

Installation instruction

Installationsvejledning

Montageanvisning

Asennusohje

Montageanleitung

Istruzioni di montaggio

Instruction de montage

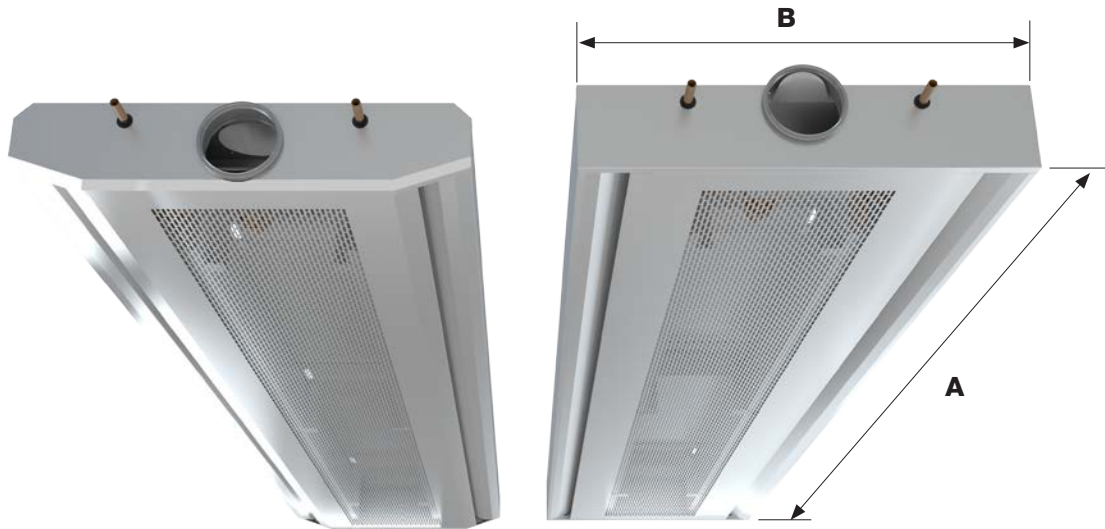




Professor

- Dimensions**
- Dimensioner**
- Dimensioner**
- Mitat**
- Abmessungen**
- Dimensioni**
- Dimensions**

Professor is as standard delivered in steps of 0.1 m, Professor Plus in steps of 0.6.
 Professor leveres som standard i trin på 0,1 m, Professor Plus i trin på 0,6.
 Professor levereras som standard i steg på 0,1 m, Professor Plus i steg på 0,6.
 Professor is as standard delivered in steps of 0.1 m, Professor Plus in steps of 0.6.
 Professor is as standard delivered in steps of 0.1 m, Professor Plus in steps of 0.6.
 Professor is as standard delivered in steps of 0.1 m, Professor Plus in steps of 0.6.
 Professor is as standard delivered in steps of 0.1 m, Professor Plus in steps of 0.6.



Professor F **Professor I**

Professor	A mm	B mm	Kg / m
I-45	(1800 / 2400 / 3000 / 3600) l _n - 8 mm	442	11.5
F-45	(1800 / 2400 / 3000 / 3600) l _n - 8 mm	442	
I-60	(1800 / 2400 / 3000 / 3600) l _n - 8 mm	592	12.5
F-60	(1800 / 2400 / 3000 / 3600) l _n - 8 mm	592	
Plus I-60	(1800 / 2400 / 3000 / 3600) l _n - 8 mm	592	13.5

- Symbols**
- Symboler**
- Symboler**
- Symbolit**
- Symbole**
- Simboli**
- Symbole**



UK - Heavy Load - 2 man job. - It is recommended to use a "lift" for mounting.
DK - Tungt - 2 mands job. - Det anbefales at bruge en "lift" til montering.
SE - Tungt - 2 mans jobb. - Det rekommenderas att använda en "hiss" för montering.
FI - Raskas työ - 2 henkilöä. - On suositeltavaa käyttää asennusnostinta.
DE - Schwere Last - Arbeit für zwei Personen.
 - Es wird empfohlen, einen „Lift“ für die Montage zu verwenden.
IT - Pesante carico - Manipolazione da parte di due persone.
 - Si consiglia di utilizzare un "lift" per il montaggio.
FR - Charge lourde - manutention à 2 personnes - Utilisation d'une nacelle recommandée.



UK - Hot water
DK - Varmt vand
SE - Varmt vatten
FI - Kuuma vesi
DE - Heißes Wasser
IT - Acqua calda
FR - Eau chaude



UK - Cold water
DK - Koldt vand
SE - Kallt vatten
FI - Kylmä vesi
DE - Kaltes Wasser
IT - Acqua fredda
FR - Eau froide

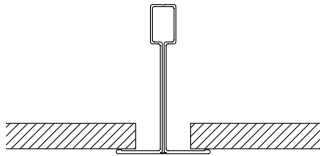


Professor

Ceiling systems • loftsystemer • Undertakssystem • Kattojärjestelmät • Deckensysteme • Sistemi di controsoffitto • Systèmes de plafond

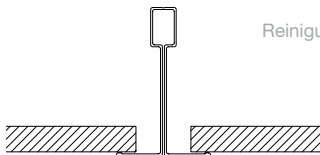
1.
21.

T24/T15 = 600 x 600
21 = 625 x 625



2.
22.

T24/T15 = 600 x 600
22 = 625 x 625



Not cleanable
Ej rensbar
Ej rensbar
Ei puhdistettava
Reinigung nicht möglich
Non ispezionabile
Non amovibile

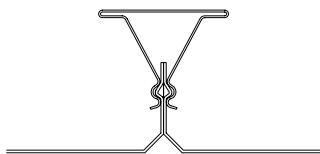
3.

Permanent ceiling
Fast loft
Fast undertak
Kiinteä alakatto
geschlossene Decke
Soffitto permanente
Plafond non démontable



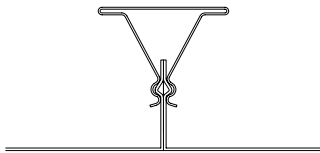
4.

Dampa Clip-in



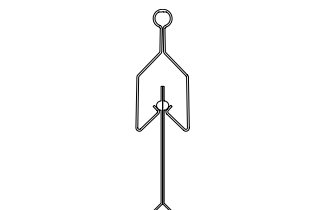
5.

Dampa Clip-in



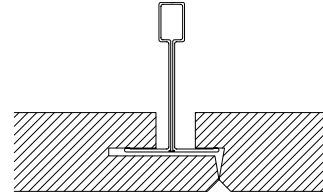
6.

Luxalon Clip-in



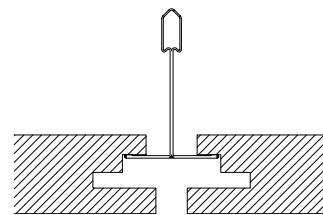
7.

Danotile Contur / Ecophon D
Rockfon D-XL



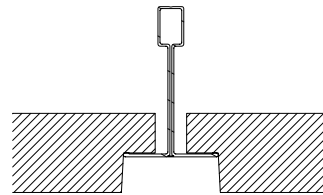
8.

Ecophon Focus DG



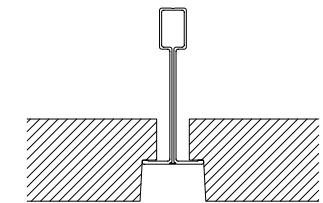
9.

Rockfon E10 24 / Ecophon E / T24



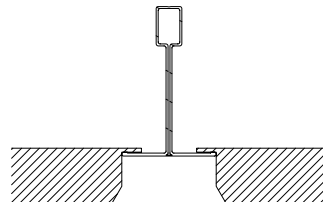
10.

Rockfon E10 15 / Ecophon E / T15



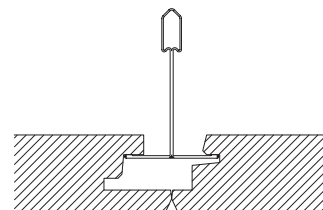
11.

Danotile Markant



14.

Ecophon Focus DS



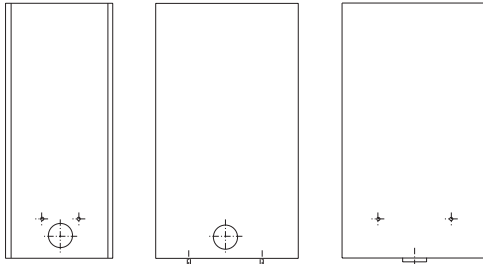


Professor

Possible combinations - Air / Water
Mulige tilslutninger - Luft / Vand
Anslutningsmöjligheter - Luft / Vatten
Liitosvaihtoehdot - Ilma / Vesi
Anschlussmöglichkeiten - Luft / Wasser
Connessioni possibili - Aria / Acqua
Connexions possibles - Air / Eau

A: 1, 2, 3, 4
 B: 1, 2, 3, 4

Professor I



B2

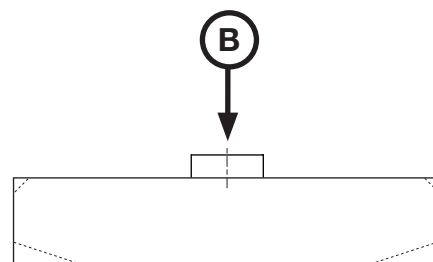
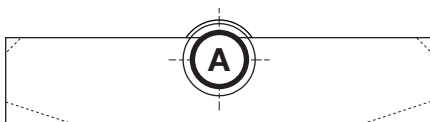
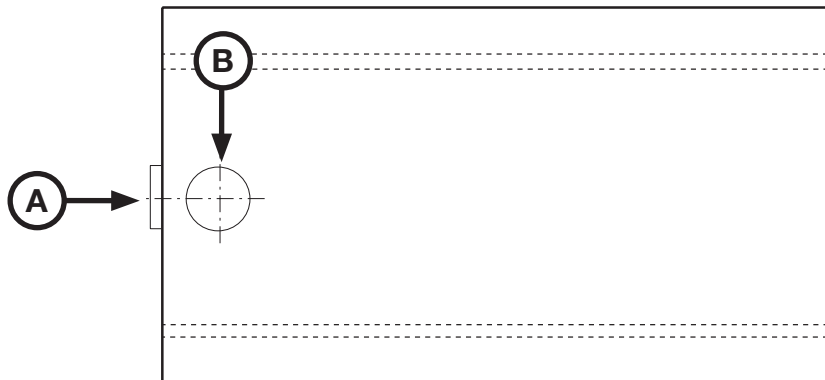
B1

A2

A1

Possible connections - Supply air
Mulige tilslutninger - Indblæsning
Anslutningsmöjligheter - Tilluft
Liitosvaihtoehdot - Tuloilma
Anschlussmöglichkeiten - Zuluft
Connessioni possibili - Mandata
Connexions possibles - Soufflage

A, B

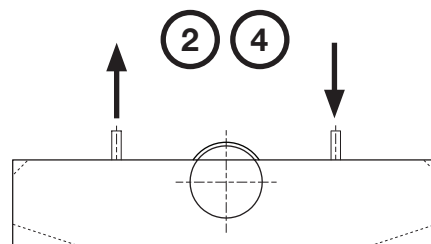
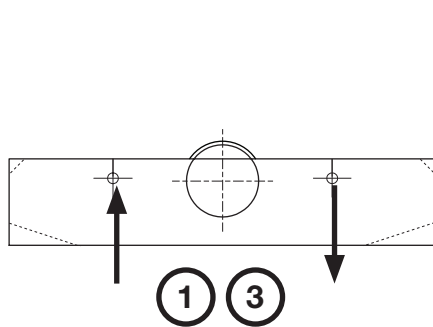
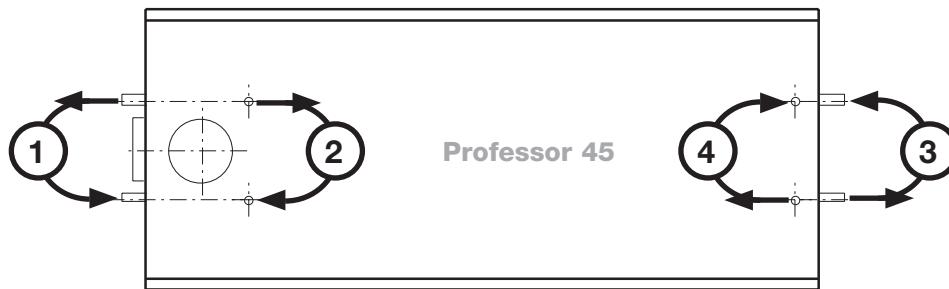
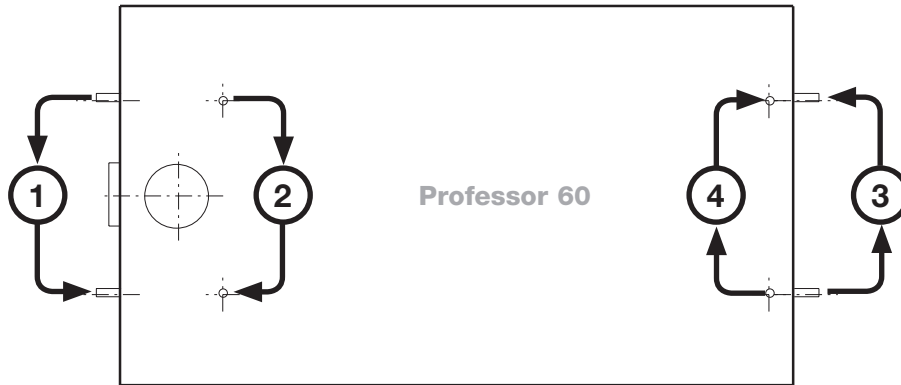




Professor

Possible connections - Water
Mulige tilslutninger - Vand
Anslutningsmöjligheter - Vatten
Liitosvaihtoehdot - water
Anschlussmöglichkeiten - Wasser
Connessioni possibili - Acqua
Connexions possibles - Eau

1, 2, 3, 4



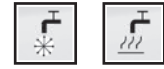
Professor standard with cooling only - Can also be ordered with heating.
 Professor standard kun med køling - Kan også bestilles med varme.
 Professor standard med endast kylä - kan även beställas med värme.
 Professor vakiona vain jäädytyksellä - Voidaan tilata myös lämmityksellä.
 Professor standard with cooling only - Can also be ordered with heating.
 Professor standard con solo raffrescamento - riscaldamento opzionale.
 Professor standard froid seul - Egalement disponible avec fonction chauffage.



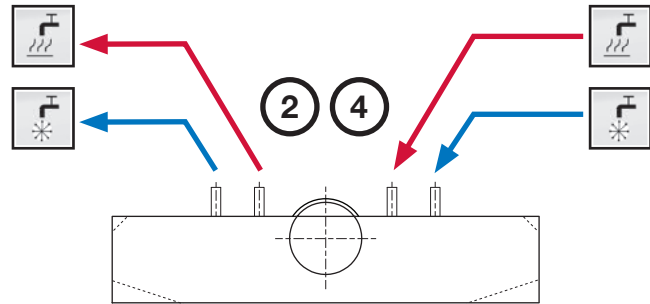
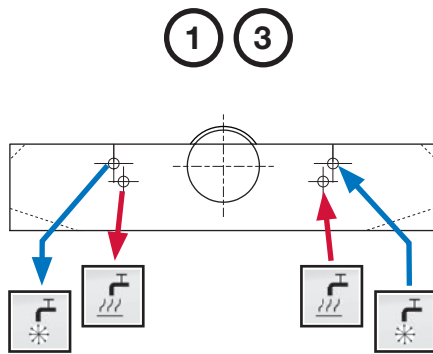
Professor

Possible connections - Water
 Mulige tilslutninger - Vand
 Anslutningsmöjligheter - Vatten
 Liitosvaihtoehdot - Vesi
 Anschlussmöglichkeiten - Wasser
 Connessioni possibili - Acqua
 Connexions possibles - Eau

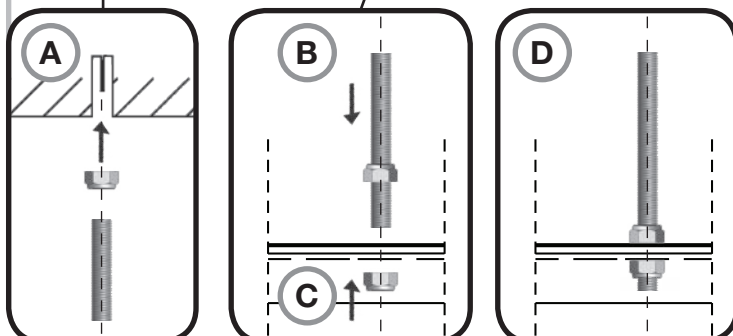
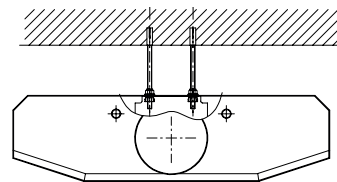
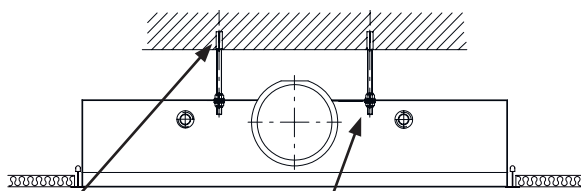
Cooling / Heating
 Køling / Varme
 Kyla / Värme
 Jäähdytys / Lämmitys
 Kühlung / Heizung
 Raffrescamento / Riscaldamento
 Froid / Chaud



1, 2, 3, 4



Mounting accessories
 Montage tilbehør
 Installationstillbehör
 Asennuslisävarusteet
 Montagezubehör
 Accessori di montaggio
 Accessoires de montage



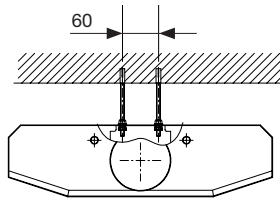
M6



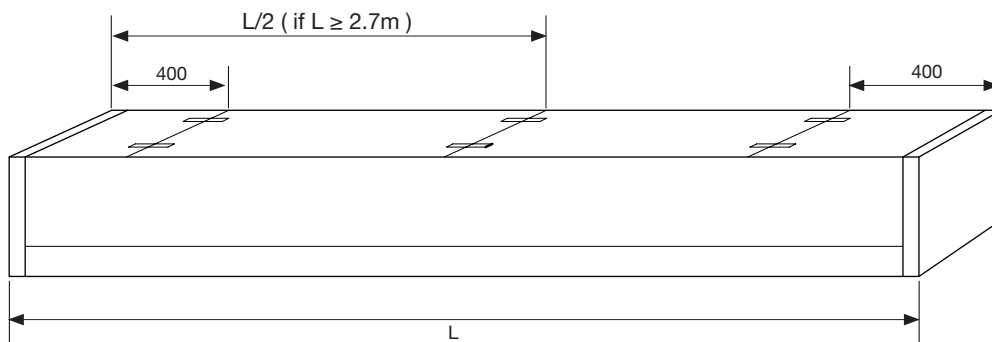
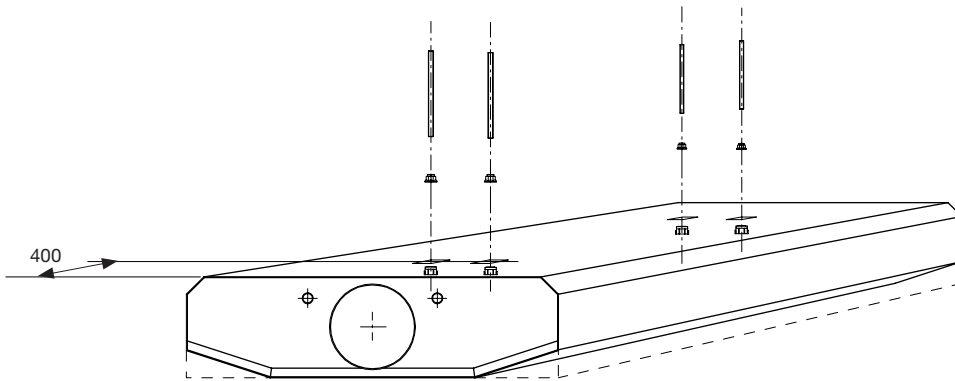
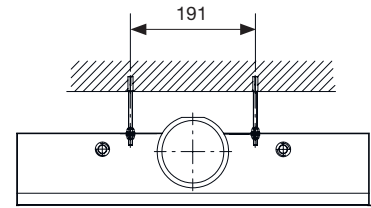
Professor

Mounting
Montage
Montage
Montage
Montage
Installazione
Montage

F-45/I-45



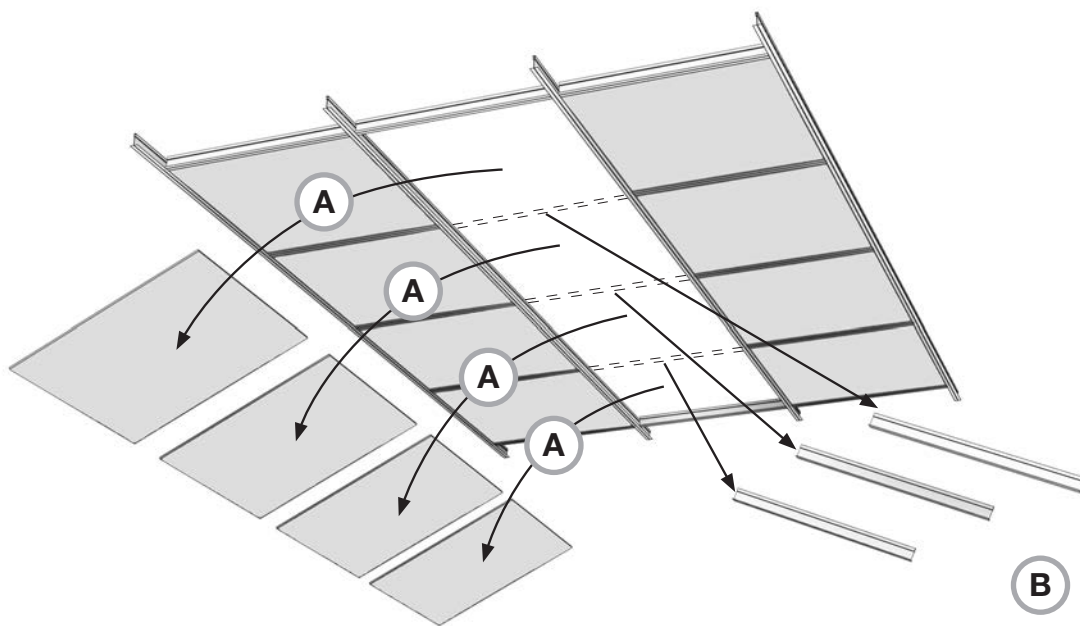
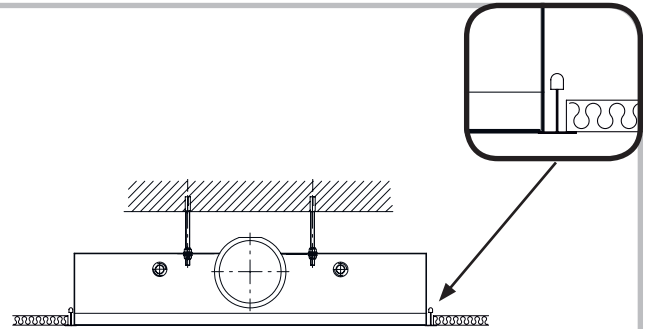
I-60/F-60





Professor

Mounting in ceiling
Montage i loft
Montage i tak
Mounting in ceiling
Montage in der Zwischendecke
Installazione a soffitto
Montage en plafond

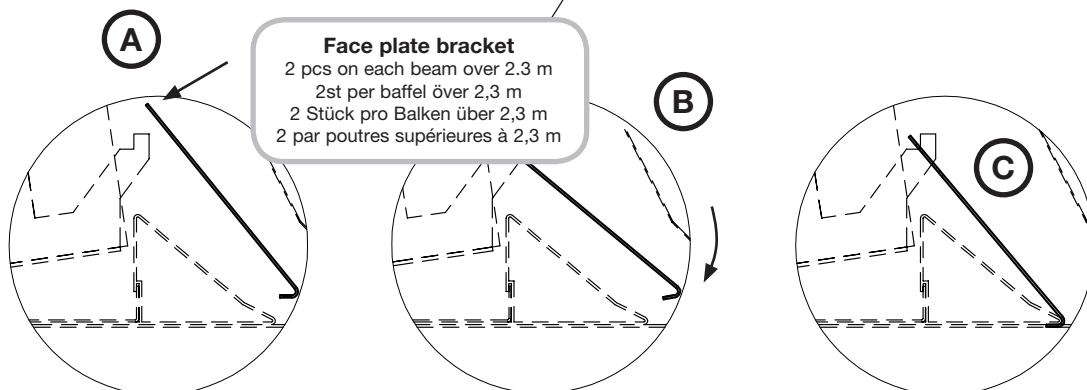
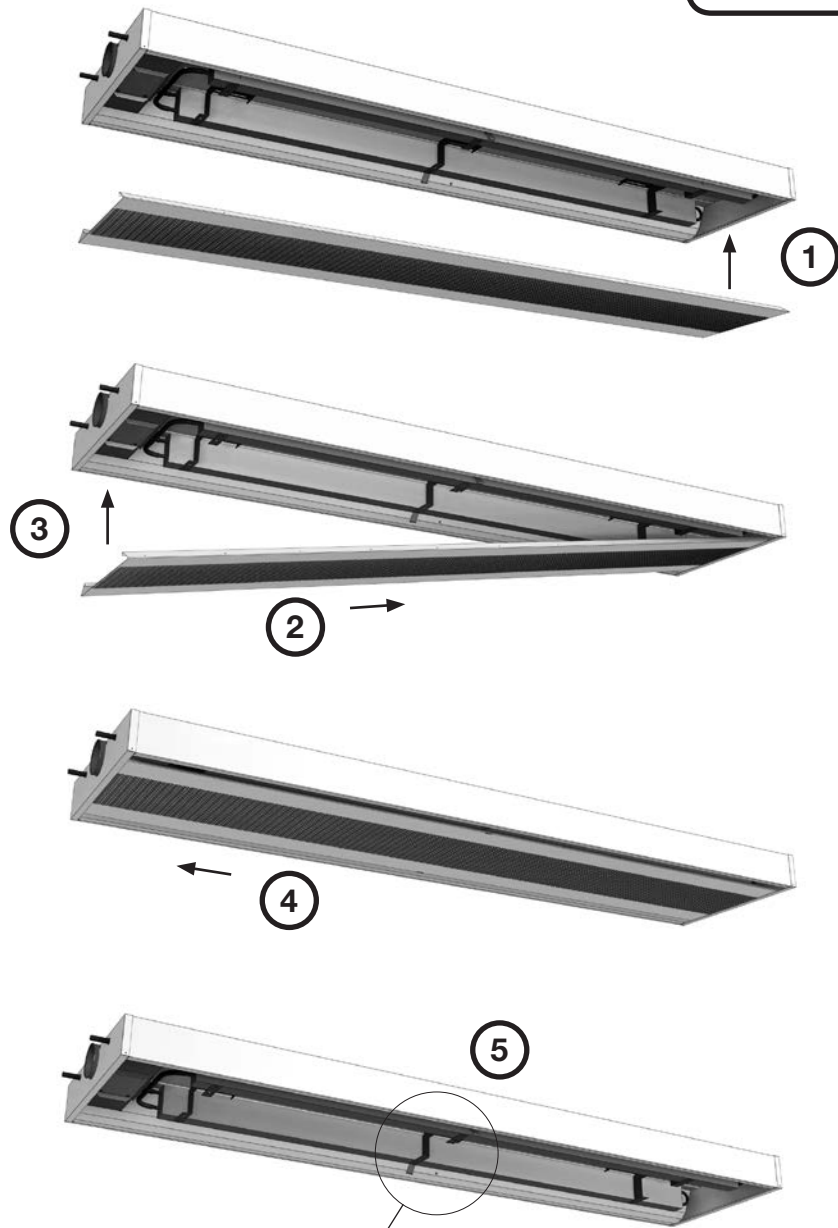




Professor

Professor F

Mounting face plate
 Mounting face plate
 Mounting face plate
 Mounting face plate
 Mounting face plate
 Mounting face plate
 Mounting face plate

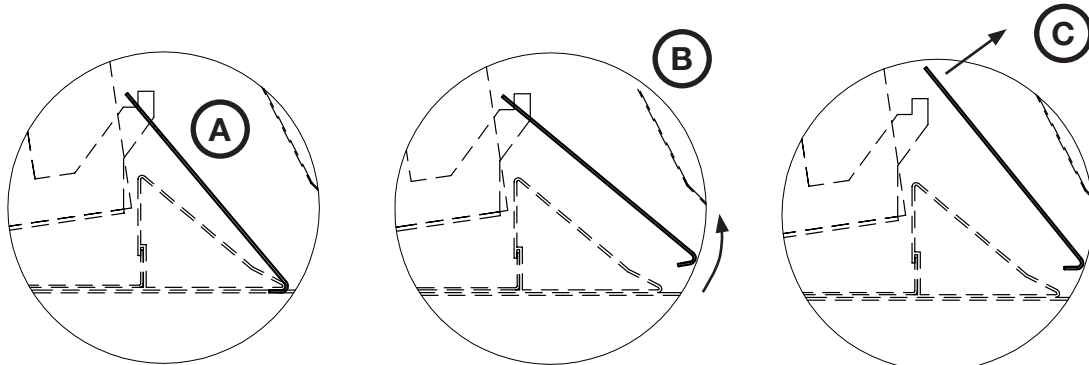




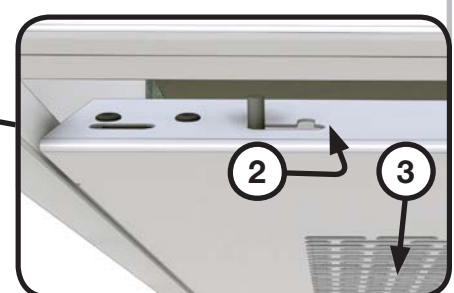
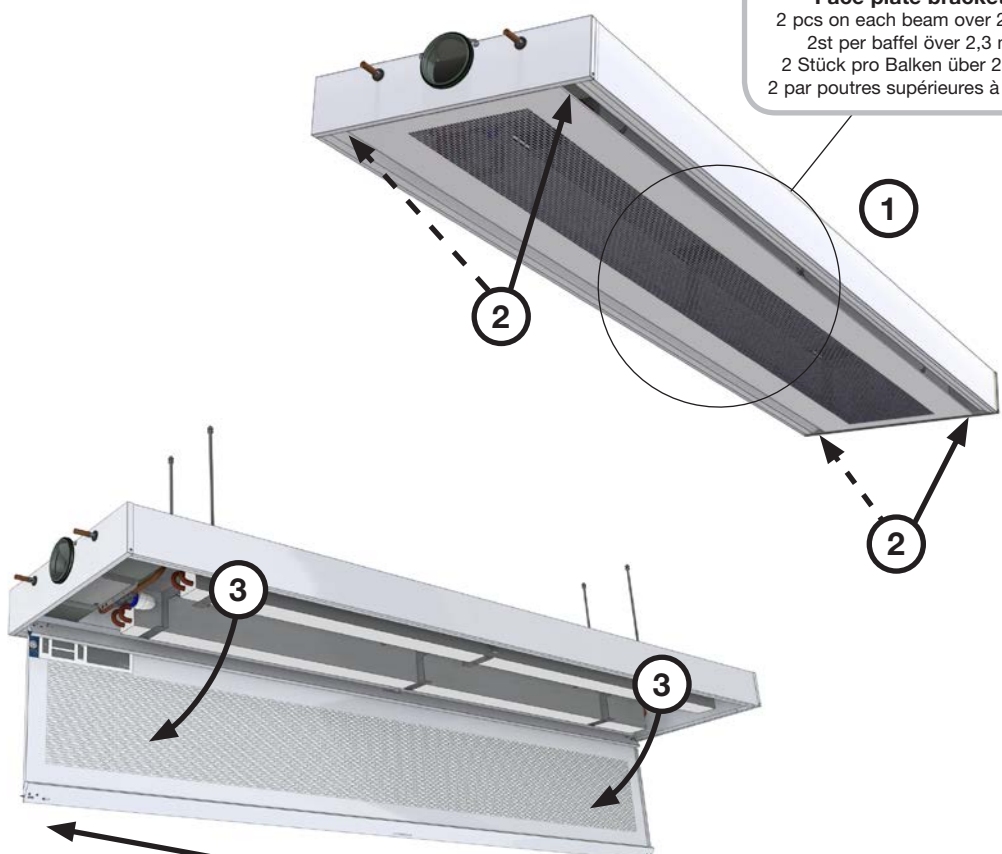
Professor

Professor I, Professor Plus I

Opening face plate
 Åbne bundplade
 Fälla ned bottenplattan
 Säleikön avaaminen
 Öffnen der Frontplatte
 Rimozione carter di copertura
 Ouverture façade

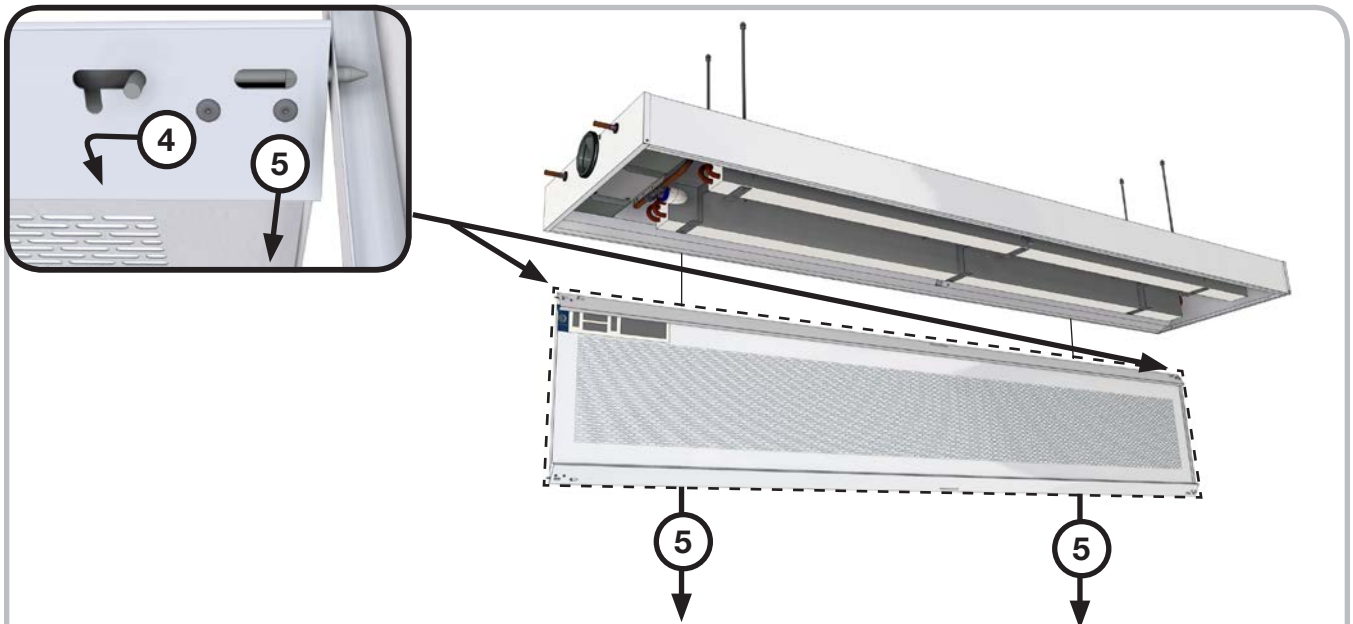


Face plate bracket
 2 pcs on each beam over 2.3 m
 2st per baffel över 2,3 m
 2 Stück pro Balken über 2,3 m
 2 par poutres supérieures à 2,3 m





Professor



The faceplate now hangs in service wire, it can be removed completely when demounted from service wire.
 Frontpladen hænger nu i service wire, den kan fjernes helt, når den demonteres fra service wire.
 Bottenplattan hänger nu i service vajrarna, den kan plockas loss helt genom att demontera den från service vajrarna.
 The faceplate now hangs in service wire, it can be removed completely when demounted from service wire.
 Die Frontplatte hängt an Service-Drähten und kann komplett demontiert werden.
 La piastra è ancorata al filo di servizio. La piastra può essere completamente rimossa sganciando il filo di servizio.
 La façade est maintenue par le câble de maintien, elle peut être retirée intégralement lorsque le câble de maintien est démonté.

Opening cleaning hatch
Opening cleaning hatch
Opening cleaning hatch
Opening cleaning hatch
Öffnen der Reinigungsöffnung
Opening cleaning hatch
Opening cleaning hatch



Do not twist the pipes, do not solder.
Vrid ikke rørene, ikke lodde.
Vrid inte rören, löda ej.
Älä kierrä putkia, älä juota.
Rohranschlüsse nicht beanspruchen und nicht löten.

Support
Hjælp
Hjälp
Tuotetuki
Unterstützung
Supporto
Support

UK - Here you can find product updates/mounting instructions and support telephone number/mail.

www.lindab.com

Right to alterations reserved.

DK - Her kan du finde seneste produkt opdateringer/ montagevejledninger samt support tlf. nr/mail.

www.lindab.dk

Ret til ændringer forbeholdes.

SE - Här kan du alltid hitta senaste produktuppdateringarna/montageanvisningarna samt support tel. /e-mail.

www.lindab.se

Rätt till ändringar förbehålles.

FI - Täältä löydät uusimmat tuotetiedot ja asennusohjeet sekä tuotetuen yhteystiedot.

www.lindab.fi

Oikeus muutoksiin pidätetään.

DE - Hier finden Sie aktuelle Produktinformationen/ Montageanleitungen und Telefonnummer/ E-Mail-Adressen der Ansprechpartner.

www.lindab.de

Änderungen vorbehalten.

IT - Qui potete trovare istruzioni di montaggio, informazioni sul prodotto ed un supporto tecnico qualificato

Tel. 011 9952099 - e-mail: lindab@lindab.it

www.lindab.it

Soggetto a modifica senza obbligo di preavviso.

FR - Vous trouverez les fiches produits ou de montage actualisées ainsi que les coordonnées du support téléphonique à l'adresse suivante :

www.lindab.fr

Toutes modifications réservées.

Do you have trouble finding your local contacts please go to:

www.lindab.com

Professor-28042014



www.lindab.com