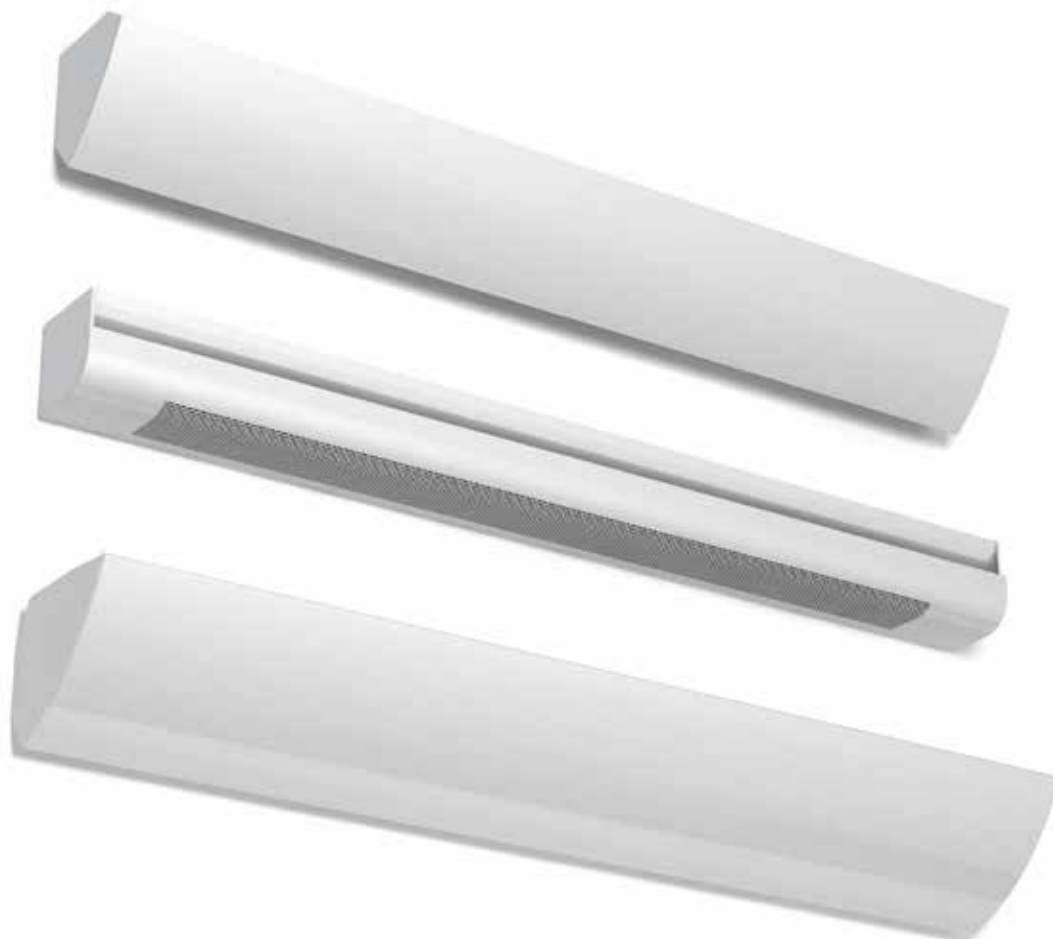




PLAFOND

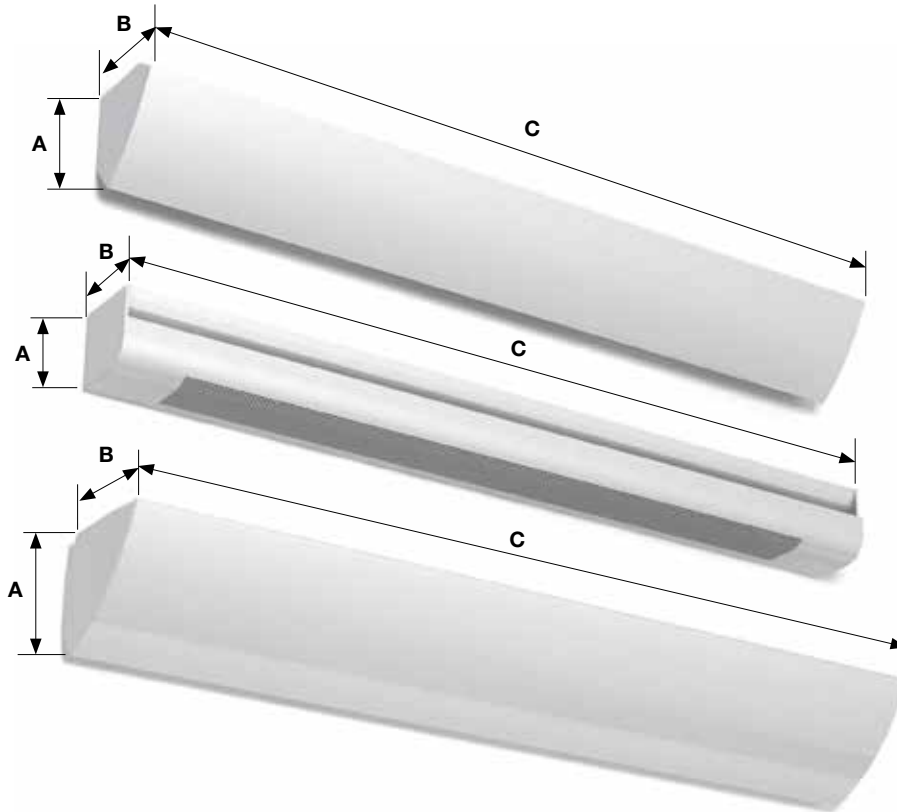
Installation instruction
Installationsvejledning
Montageanvisning
Asennusohje
Montageanleitung
Istruzioni di montaggio
Instruction de montage





Plafond

Dimensions
Dimensioner
Dimensioner
Mitat
Abmessungen
Dimensioni
Dimensions



Plafond is as standard delivered in steps of 0.1 m between 1.2 m - 3.6 m.
 Plafond leveres som standard i trin på 0,1 m mellem 1,2 m - 3,6 m.
 Plafond levereras som standard i steg på 0,1 m mellan 1,2 m - 3,6 m
 Plafond vakiopituudet 1,2 - 3,6 m, jaotus 0,1 m.
 Plafond ist als Standard in "steps" von 0,1 m zwischen 1,2 m - 3,6 m geliefert.
 Plafond is as standard delivered in steps of 0.1 m between 1.2 m - 3.6 m.
 Plafond est disponible en standard au pas de 0.1 m de 1,2 - 3,6m.

Product	A x B mm	C mm	Kg / m
Plafond B	320 x 301, 301 x 320	(1200 / / 3600 ln) - 8 mm	11.5
Plafond C	240 x 230, 230 x 240	(1200 / / 3600 ln) - 8 mm	11.5
Plafond D	357 x 301, 301 x 357	(1200 / / 3600 ln) - 8 mm	11.5

Symbols
Symboler
Symboler
Symbolit
Symbole
Simboli
Symbole



UK - Heavy Load - 2 man job. It is recommended to use a "lift" for mounting
DK - Tungt - 2 mands job. Det anbefales at bruge en "lift" til montering
SE - Tungt - 2 mans jobb. Det rekommenderas att använda en "hiss" för montering.
FI - Raskas työ - 2 henkilöä. It is recommended to use a "lift" for mounting.
DE - Schwere Last - Arbeit für zwei Personen. Es wird empfohlen, einen „Lift“ für die Montage zu verwenden.
IT - Pesante carico - Manipolazione da parte di due persone. Si consiglia di utilizzare un "lift" per il montaggio.
FR - Charge lourde - manutention à 2 personnes. Utilisation d'une nacelle recommandée.



UK - Hot water
DK - Varmt vand
SE - Varmt vatten
FI - Kuuma vesi
DE - Heißes Wasser
IT - Acqua calda
FR - Eau chaude



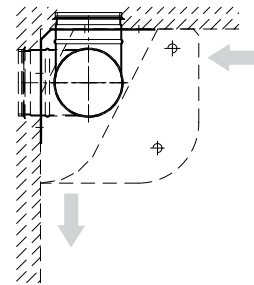
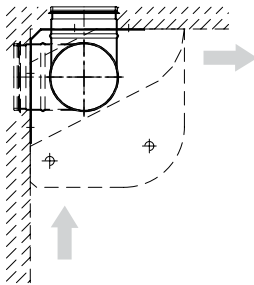
UK - Cold water
DK - Koldt vand
SE - Kallt vatten
FI - Kylmä vesi
DE - Kaltes Wasser
IT - Acqua fredda
FR - Eau froide



Plafond

Installation examples
Installationseksempel
Installationsexempel
Installation examples - FIN
Montagebeispiele
Esempio di montaggio
Exemples d'installation

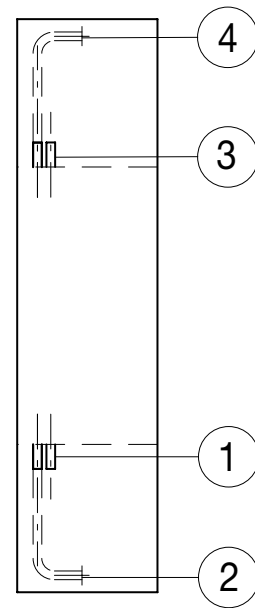
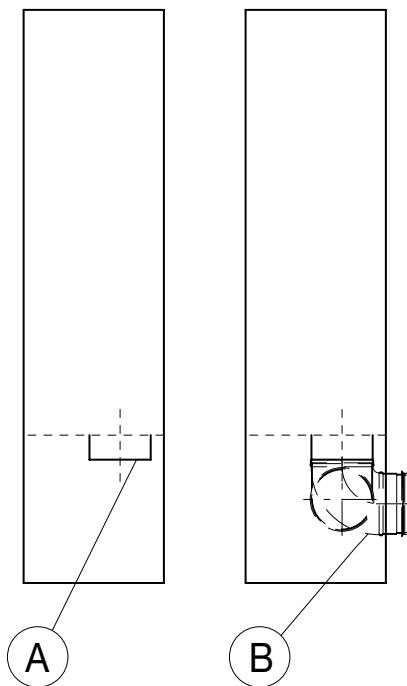
Plafond is always installed visibly and fixed to the ceiling or wall.
 Plafond monteres altid synlig og fastgøres mod loft eller væg.
 Plafond monteras alltid synligt och infästning sker mot tak eller vägg.
 Plafond is always installed visibly and fixed to the ceiling or wall. - FIN
 Plafond wird immer sichtbar an einer Wand oder einer Decke montiert.
 Plafond è stata pensata per un montaggio a vista, con staffaggio posizionato a soffitto o a parete.
 Plafond est toujours installée en apparent et fixée au plafond ou au mur.





Plafond

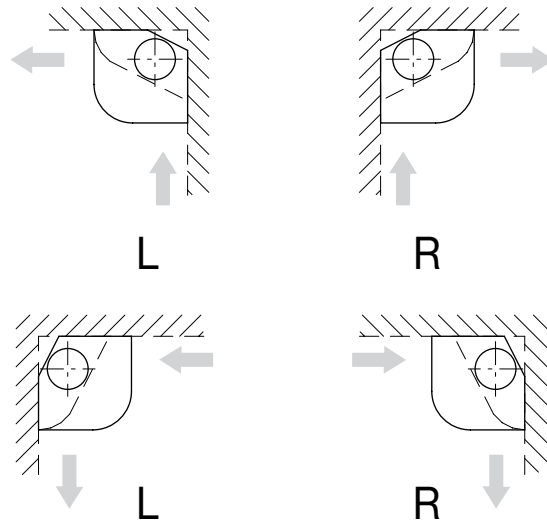
Possible combinations - Air / Water
Mulige tilslutninger - Luft / Vand
Anslutningsmöjligheter - Luft / Vatten
Liitosvaihtoehdot - Air / Water
Anschlussmöglichkeiten - Luft / Wasser
Connessioni possibili - Aria / Acqua
Connexions possibles - Air / Eau





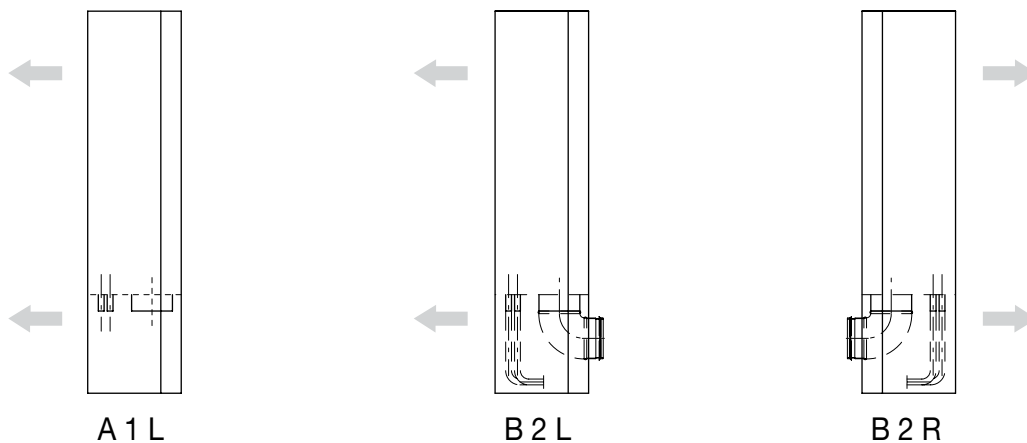
Plafond

Air injection
 Air injection
 Air injection
 Air injection
 Air injection
 Air injection
 Air injection



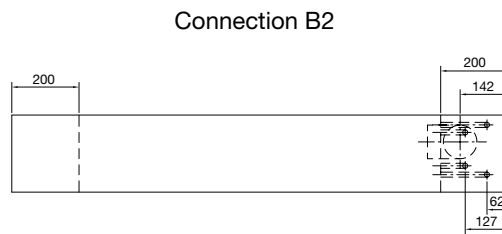
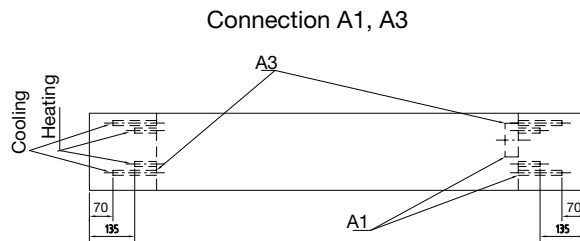
Possible combinations - Air / Water
 Mulige tilslutninger - Luft / Vand
 Anslutningsmöjligheter - Luft / Vatten
 Liitosvaihtoehdot - Air / Water
 Anschlussmöglichkeiten - Luft / Wasser
 Connessioni possibili - Aria / Acqua
 Connexions possibles - Air / Eau

A1L, A1R, A2L, A2R, A3L, A3R, A4L, A4R,
 B1L, B1R, B2L, B2R, B3L, B3R, B4L, B4R





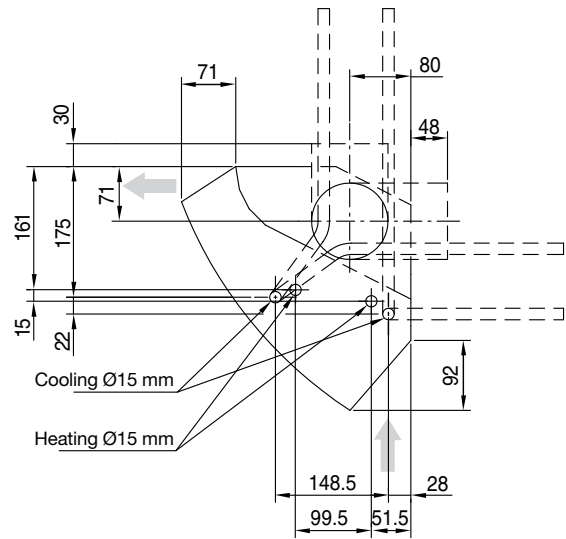
Plafond



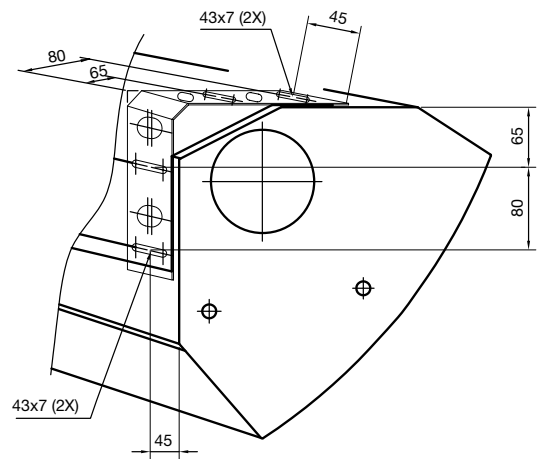
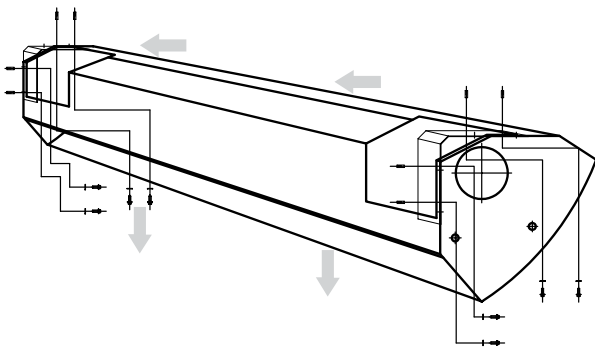


Plafond B

Plafond B



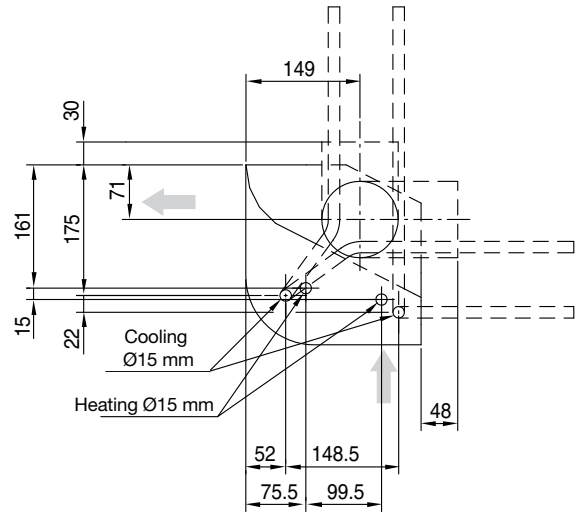
Plafond B



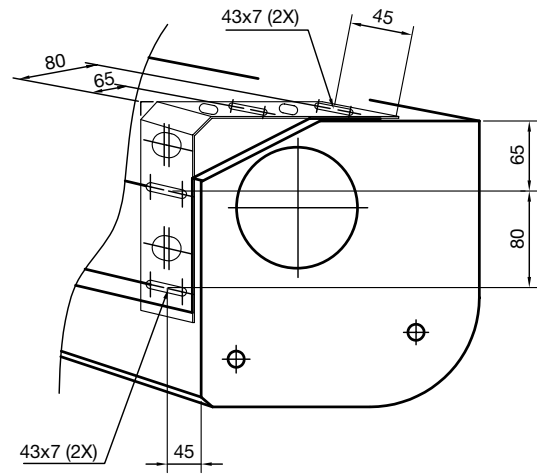
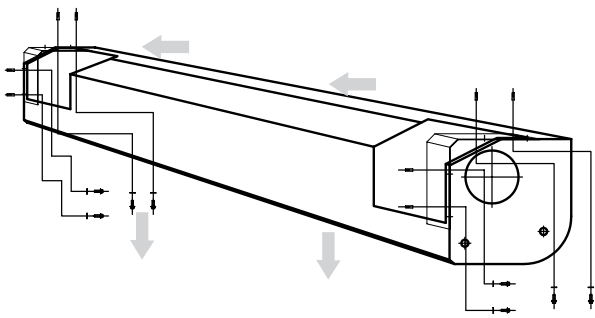


Plafond C

Plafond C

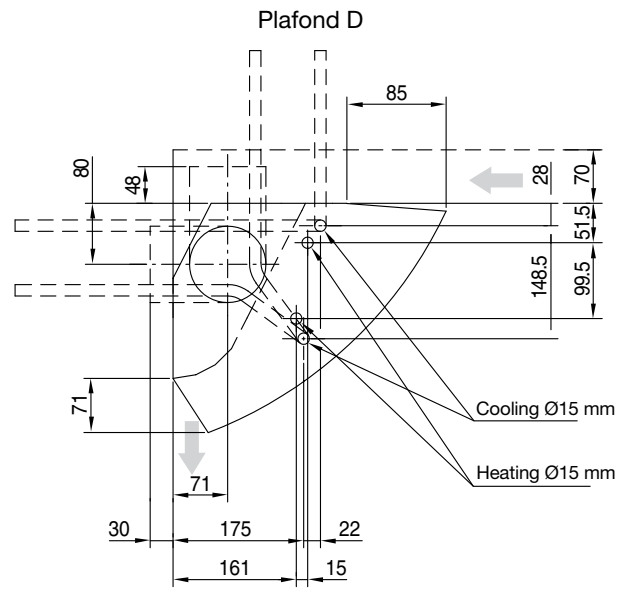


Plafond C

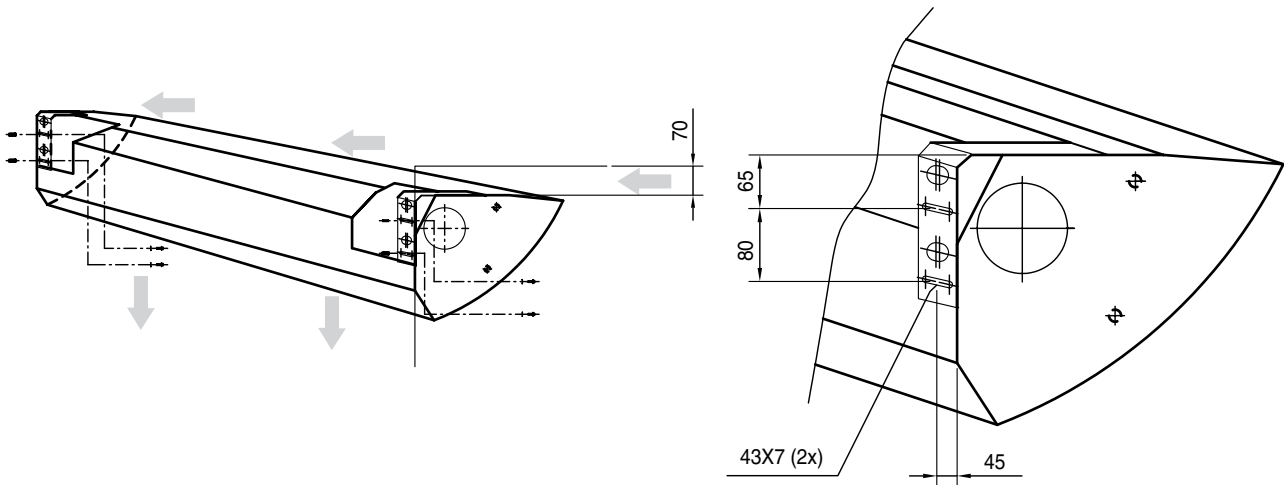




Plafond D



Plafond D



Support
Hjælp
Hjälp
Tuotetuki
Unterstützung
Supporto
Support

UK - Here you can find product updates/mounting instructions and support telephone number/mail.

www.lindab.com

Right to alterations reserved.

DK - Her kan du finde seneste produkt opdateringer/ montagevejledninger samt support tlf. nr/mail.

www.lindab.dk

Ret til ændringer forbeholdes.

SE - Här kan du alltid hitta senaste produktuppdateringarna/montageanvisningarna samt support tel. /e-mail.

www.lindab.se

Rätt till ändringar förbehålles.

FI - Täältä löydät uusimmat tuotetiedot ja asennusohjeet sekä tuotetuen yhteystiedot.

www.lindab.fi

Oikeus muutoksiin pidätetään.

DE - Hier finden Sie aktuelle Produktinformationen/ Montageanleitungen und Telefonnummer/ E-Mail-Adressen der Ansprechpartner.

www.lindab.de

Änderungen vorbehalten.

IT - Qui potete trovare istruzioni di montaggio, informazioni sul prodotto ed un supporto tecnico qualificato
Tel. 011 9952099 - e-mail: lindab@lindab.it

www.lindab.it

Soggetto a modifica senza obbligo di preavviso.

FR - Vous trouverez les fiches produits ou de montage actualisées ainsi que les coordonnées du support téléphonique à l'adresse suivante :

www.lindab.fr

Toutes modifications réservées.

Do you have trouble finding your local contacts please go to:

www.lindab.com

PLAFOND-12082013



www.lindab.com