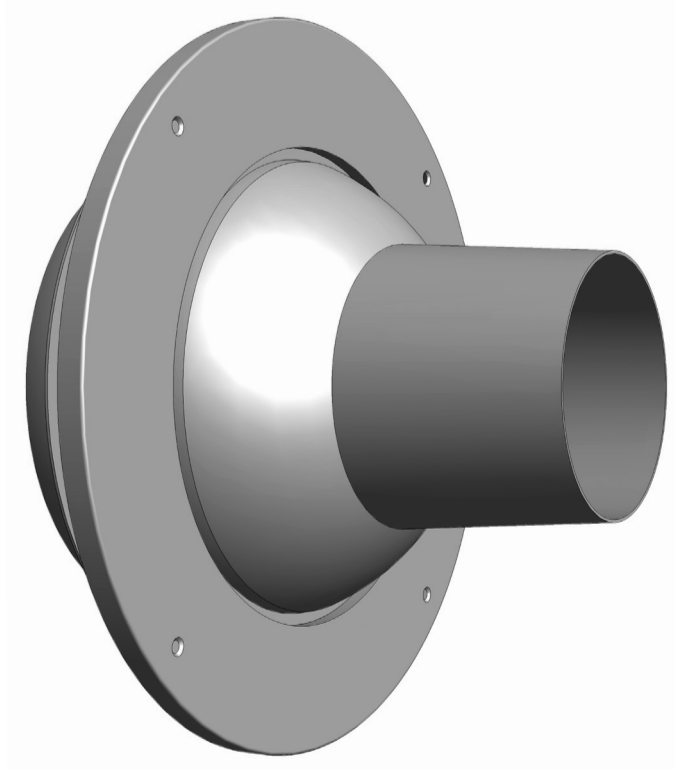


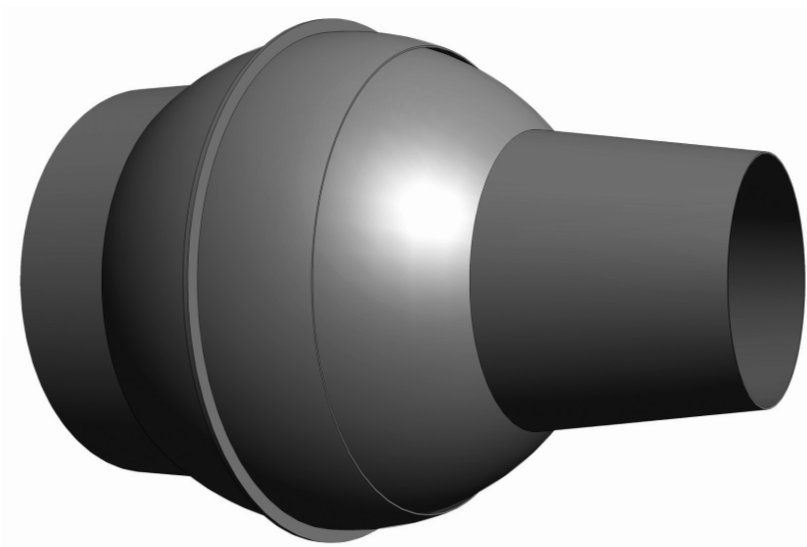


DAD-0



Mounting instruction
Montage vejledning
Montageanvisning
Asennusohje
Montageanweisung
Istruzioni di montaggio
Инструкция по монтажу

DAD-1



Mounting

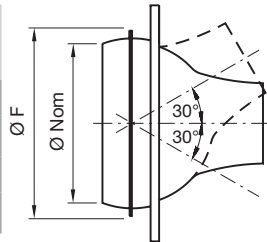
DAD



Measure/weight
Mål/vægt
Mått/vikt
Mitta/paino
Abmessungen/Gewicht
Misure/peso
Размер/вес

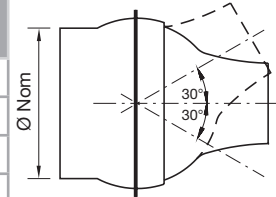
DAD-0

ØNom mm	ØF mm	kg
160	200	0.6
200	245	0.9
250	295	1.4
315	360	2.4



DAD-1

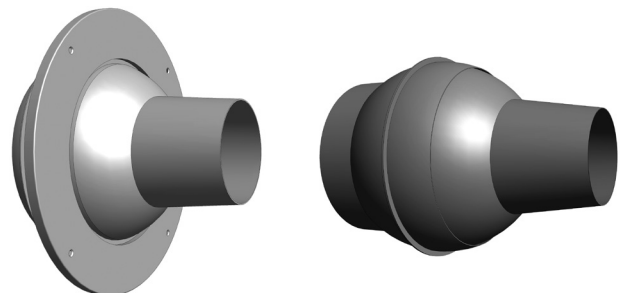
ØNom mm	kg
160	0.5
200	0.9
250	1.4
315	2.4



Parts list
Stykliste
Stycklista
Osaluettelo
Einzelteile
Lista componenti
Спецификация

DAD-0 / DAD-1

1 x



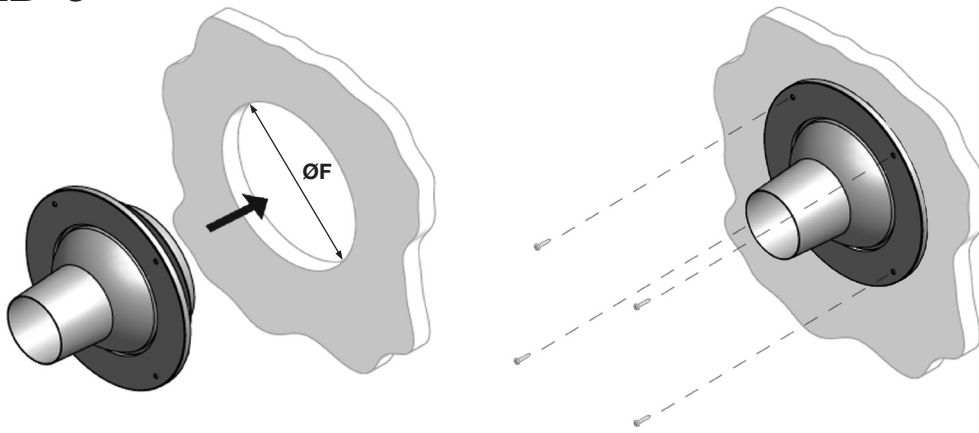
Maintenance
Vedligeholdelse
Underhåll
Huolto
Wartung
Manutenzione
Обслуживание

- UK** - The diffuser can be demounted and vacuum cleaned by using a smooth nozzle brush or wiped off by using a sponge or soft cotton cloth firmly wrung in pure water.
- DK** - Diffusoren kan demonteres og støvsuges med et blødt børstestykke eller aftørres med en fugtig klud.
- SE** - Donet kan demonteras och dammsugas med ett mjukt borstmunstycke eller torkas av med en fuktig trasa.
- FI** - Laite voidaan puhdistaa imurilla käyttäen pehmeää harjaosaa tai se voidaan pyyhkiä kostutetulla kangasliinalla.
- DE** - Der Durchlass kann zur Reinigung demontiert werden. Die Reinigung erfolgt entweder mit einem Staubsauger mit einer weichen Düsenbürste oder mit einem weichen Baumwolltuch, das in klares Wasser getaucht und gut ausgewrungen wurde.
- IT** - Il diffusore può essere pulito con una spazzola morbida oppure con una spugna o un panno di cotone leggermente umidi.
- RU** - Диффузор можно очищать, используя гладкую щетку, вытирать губкой или влажной сильно отжатой хлопчатобумажной тканью.

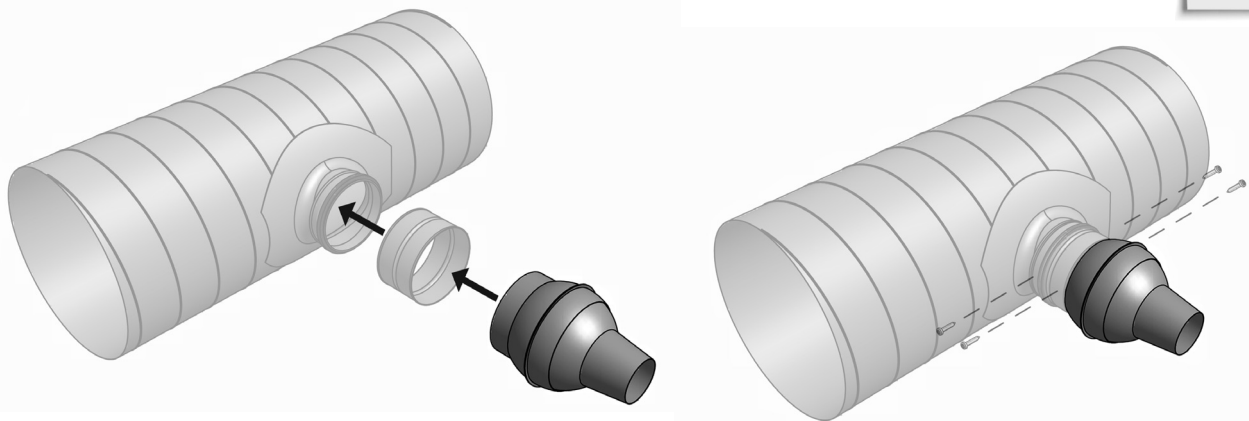
Mounting

DAD

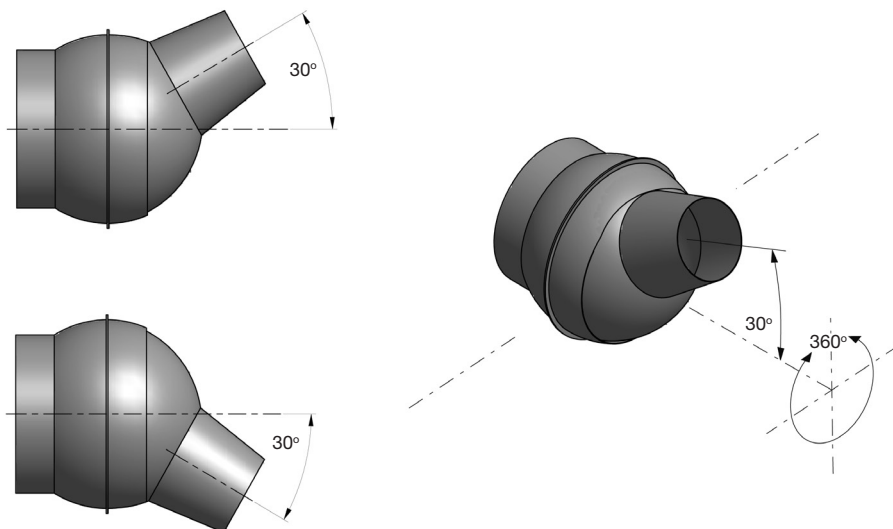
1. - DAD-0



2. - DAD-1



3. - DAD





Support
Hjælp
Hjälp
Tuotetuki
Unterstützung
Supporto
Помощь

UK - Here you can find product updates/mounting instructions and support telephone number/mail.

www.lindab.com

Right to alterations reserved.

DK - Her kan du finde seneste produkt opdateringer/ montagevejledninger samt support tlf. nr/mail.

www.lindab.dk

Ret til ændringer forbeholdes.

SE - Här kan du alltid hitta senaste produktuppdateringarna/montageanvisningarna samt support tel. /e-mail.

www.lindab.se

Rätt till ändringar förbehålles.

FI - Täältä löydät uusimmat tuotetiedot ja asennusohjeet sekä tuotetuen yhteystiedot.

www.lindab.fi

Oikeus muutoksiin pidätetään.

DE - Hier finden Sie aktuelle Produktinformationen/ Montageanleitungen und Telefonnummer/ E-Mail-Adressen der Ansprechpartner.

www.lindab.de

Änderungen vorbehalten.

IT - Qui potete trovare istruzioni di montaggio, informazioni sul prodotto ed un supporto tecnico qualificato
Tel. 011 9952099 - e-mail: lindab@lindab.it

www.lindab.it

Soggetto a modifica senza obbligo di preavviso.

RU Здесь вы можете найти обновления изделия/ инструкции по монтажу и техн. поддержку по тел. / электронной почте.

www.lindab.ru

Сохраняется право на внесение изменений

**Do you have trouble finding your local contacts
please go to:**

www.lindab.com

DAD-12022009

