

Overtryksarmatur

OLC



Beskrivelse

OLC er et cirkulært overtryksarmatur til montering direkte på væg. OLC består af to lyddæmpende bafler, der monteres på hver side af væggen.

- Diskret design
- Lyddæmpende bafler

Vedligeholdelse

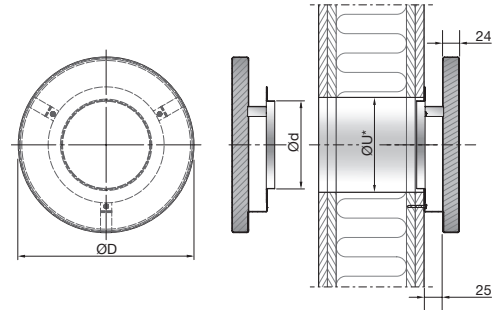
Frontplade incl. lyddæmpende materiale kan fjernes på begge sider af væggen, for at rengøre indvendige dele. De synlige dele af armaturet kan rengøres med en fugtig klud.

Bestillingskode

Produkt	OLC	aaa
Type		
OLC		
Størrelse		
100, 125, 160 mm		

Eksempel: OLC - 125

Dimensioner



OLC Størrelse (Ød)	ØD [mm]	*ØU	m [kg]
100	200	108-110	0,8
125	250	133-135	1,0
160	300	168-170	1,2

ØU* = Udskæringsmål i væg = Ød + 10 mm

Hurtigvalg

Størrelse Ød	Δp _t = 10 [Pa]		Δp _t = 15 [Pa]		Δp _t = 20 [Pa]		*D _{n,e,w} [dB]
	[l/s]	[m ³ /h]	[l/s]	[m ³ /h]	[l/s]	[m ³ /h]	
100	19	68	24	86	27	97	49
125	28	101	34	122	39	140	47
160	40	144	49	176	56	202	44

* Værdier er gældende for væg med 95 mm isolering.

Materialer og Finish

Montagebeslag:	Galvaniseret stål
Frontplade:	Galvaniseret stål
Standardfinish:	Pulverlakeret
Standardfarve:	RAL 9003, Glans 30

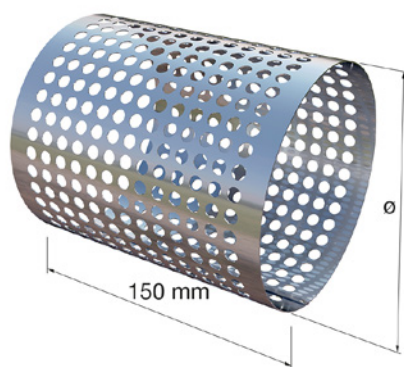
Armaturet kan leveres i andre farver, kontakt venligst Lindabs salgsafdeling for nærmere information.

Overtryksarmatur

OLC

Tilbehør

OLCZ - Perforeret væggenmføring

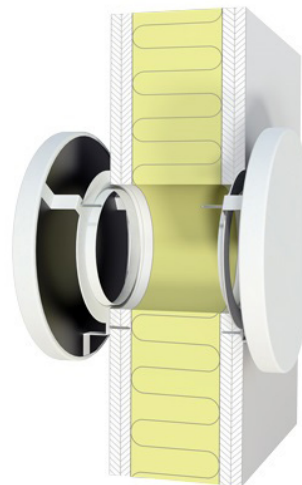


Bestillingskode

Produkt	OLCZ	aaa
Type	OLCZ	
Størrelse	ø 100, 125, 160 mm	

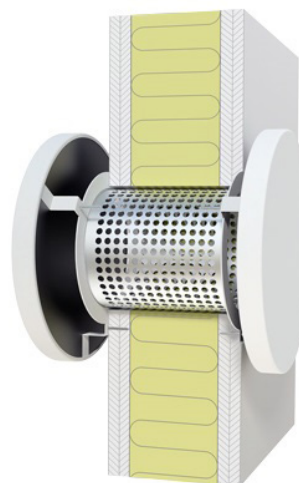
Eksempel: OLCZ - 160

OLC monteret i væg



OLC med OLCZ væggenmføring monteret i væg.

OLCZ er ekstra tilbehør



For yderligere information, se OLC installations vejledning.

Overtryksarmatur

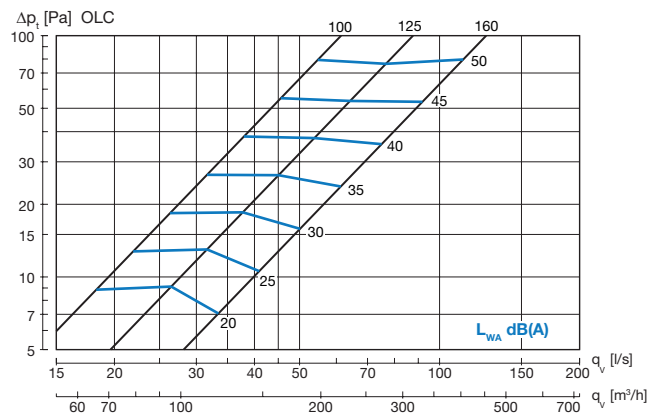
OLC

Tekniske data

Kapacitet

Luftmængderne q_v [l/s] og [m³/h], Total tryktab Δp_t [Pa] og lydeffekt niveau L_{WA} [dB(A)] er angivet for et armatur med dæmpningsdel på begge sider af væg.

Dimensioneringsdiagram



Elementnormaliseret reduktionstal $D_{n,e}$

Vægtet værdi ($D_{n,e,w}$) opgivet i henhold til ISO 717-1.

Hulmurs væg med 95 mm isolering

Størrelse [mm]	Middelfrekvens Hz					$D_{n,e,w}$
	125	250	500	1K	2K	
100	32	46	46	48	54	49
125	34	43	43	46	51	47
160	34	40	40	44	50	44

Hulmurs væg med 70 mm isolering

Størrelse [mm]	Middelfrekvens Hz					$D_{n,e,w}$
	125	250	500	1K	2K	
100	30	40	38	42	50	43
125	30	37	37	42	49	43
160	30	34	34	40	50	41

Kompakt mur uden isolering

Størrelse [mm]	Middelfrekvens Hz					$D_{n,e,w}$
	125	250	500	1K	2K	
100	24	24	23	32	40	31
125	23	24	23	33	40	31
160	24	24	23	32	39	30

Overtryksarmatur

OLC

Tekniske data

Lydberegning

Ved dimensionering af et overtryksarmatur beregner man, hvor meget væggenes lydreducerende egenskaber mindskes.

Til disse beregninger skal væggenes areal og lydreduktionstal (R) kendes.

Disse stilles i relation til armaturets $D_{n,e}$ værdi. $D_{n,e}$ er armaturets R værdi opgivet ved et transmissionsareal på 10 m², som specificeret i ISO 10140-2.

$D_{n,e}$ værdien kan omregnes til til R værdi for andre transmissionsarealer ud fra nedenstående tabel.

Areal [m ²]	10	2	1
Korrektion [dB]	0	-7	-10

I nedenstående diagram kan formindskningen af væggenes reduktionstal aflæses, for et givet oktavbånds værdi ($D_{n,e}$) eller vægtet værdi ($D_{n,e,w}$).

Overslagsmæssigt kan beregningen udføres direkte ud fra differencen imellem væggenes R_w værdi og armaturets væg-tede elementnormaliserede værdi $D_{n,e,w}$.

Eksempel:

R_w (væg): 50 dB
 $D_{n,e,w}$ (Armatur): 44 dB $R_w - D_{n,e,w} = 6$ dB
 Areal af væg: 20 m²
 Antal armaturer: 1 stk 20 m²/1 stk = 20 m²

Aflæst reduktion af R_w (væg): 5
 R_w -værdi for væg med armatur: $\sim 50 - 5 = 45$ dB

Beregningen kan også udføres med følgende formel:

$$R_{res} = 10 \cdot \text{Log} \frac{S_{væg}}{(10m^2 \cdot 10^{-0,1 \cdot D_{n,e}}) + (S_{væg} \cdot 10^{-0,1 \cdot R_{væg}})}$$

hvor:

- R_{res} er det resulterende reduktionstal for væg og armatur.
- S er vægareal.
- $D_{n,e}$ er armaturets $D_{n,e}$ værdi.
- $R_{væg}$ er væggenes R-værdi uden armatur.

Reduktion af væg (R_w) [dB]

Forskel imellem væg og armatur ($R_w - D_{n,e,w}$) [dB]

