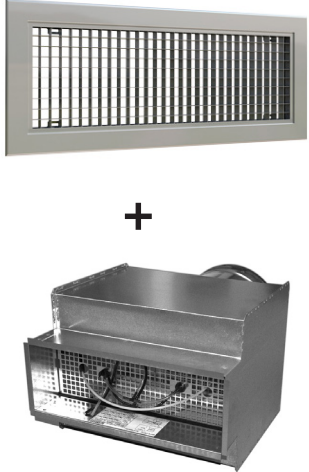
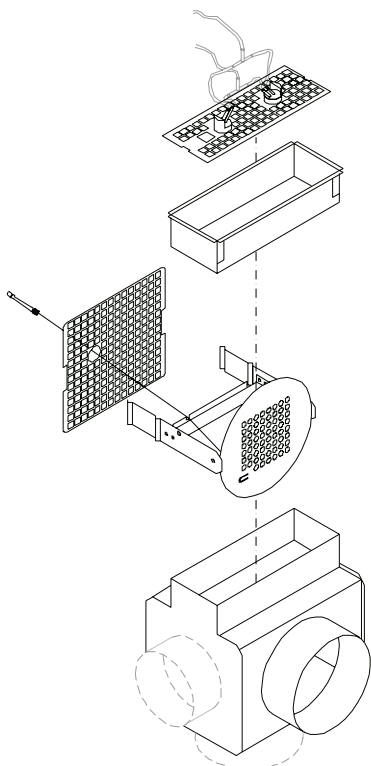


Säleiköt K-arvot

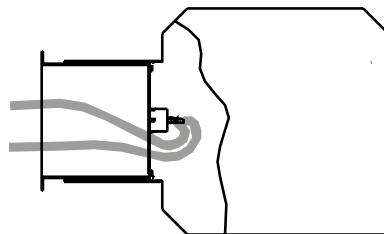
AE11

AE11 + VBA Poistoilma

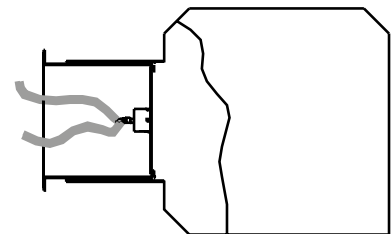
AE11 + VBA Poistoilma	Mitat	Liitostapa		
		1 = Takaa	2 = Sivusta	4 = Päältä
 <p>2 mittaletkua (Musta = korkeapaine)</p>	200×100	7,5	7,4	7,2
	300×100	11,9	11,5	11,5
	400×100	15,4	15,4	15,0
	500×100	20,7	20,5	19,4
	300×150	18,1	17,7	17,5
	400×150	25,3	24,9	24,9
	500×150	32,5	31,1	31,2
	600×150	38,1	38,1	38,1
	400×200	39,8	35,5	37,3
	500×200	46,7	46,4	43,8
	600×200	60,3	58,7	56,0



Poistoilma



Tuloilma

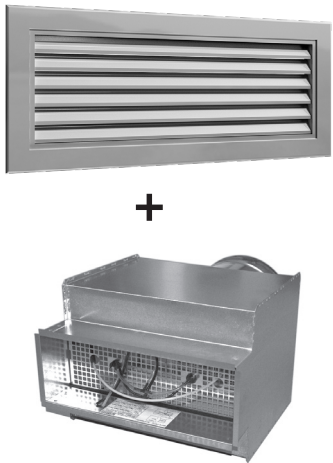


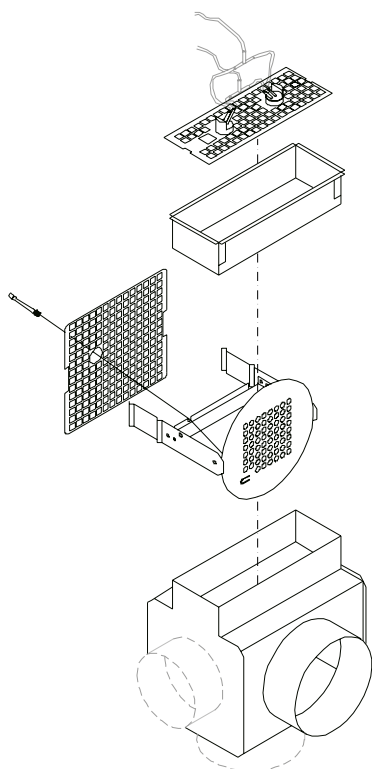
VBA toimitetaan tuloilma-asetuksilla - käännä mittapelti poistoilmakäyttöä varten.

Säleiköt K-arvot

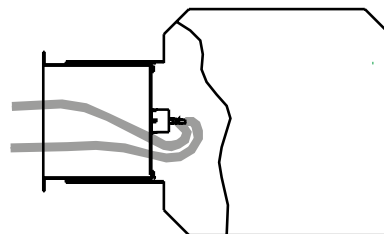
AR11

AR11 + VBA Poistoilma

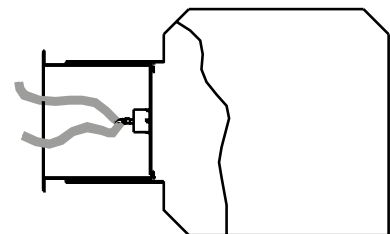
AR11 + VBA Poistoilma	Mitat	Liitostapa		
		1 = Takaa	2 = Sivusta	4 = Päältä
 <p>2 mittaletkua (Musta = korkeapaine)</p>	200×100	7,7	7,3	7,9
	300×100	11,3	11,3	11,5
	400×100	15,2	15,3	15,3
	500×100	20,0	21,5	21,2
	300×150	16,1	17,0	16,3
	400×150	22,6	21,7	23,0
	500×150	27,6	26,6	27,0
	600×150	34,2	34,2	34,2
	400×200	31,5	30,0	30,9
	500×200	41,1	38,7	39,0
	600×200	49,6	46,4	47,8



Poistoilma



Tuloilma

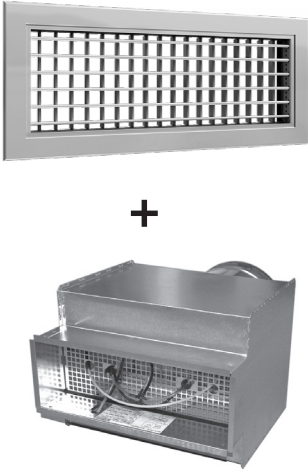


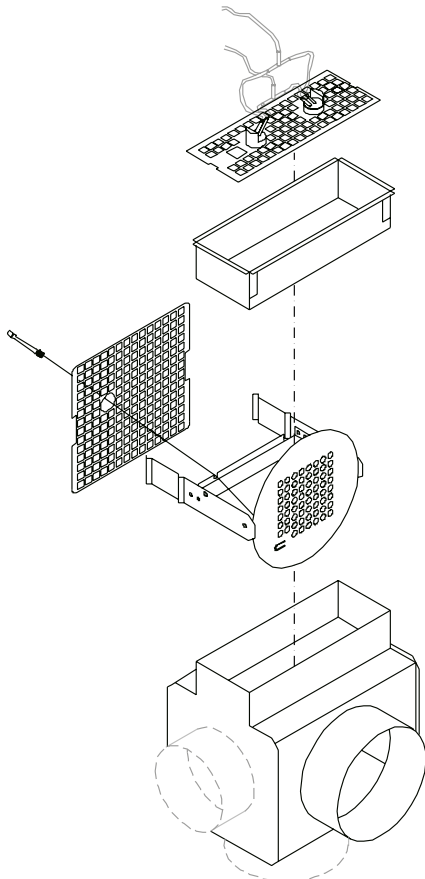
VBA toimitetaan tuloilma-asetuksilla - käännä mittapelti poistoilmakäyttöä varten.

Säleiköt K-arvot

AD21

AD21+ VBA Tuloilma

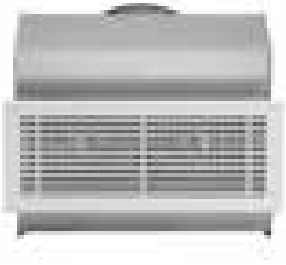
AD21 + VBA Tuloilma	Mitat	Liitostapa		
		1 = Takaa	2 = Sivusta	4 = Päältä
 <p>2 mittäletkua (Musta = korkeapaine)</p>	200×100	7,6	7,4	7,5
	300×100	12,3	11,9	11,7
	400×100	15,9	14,0	14,8
	500×100	20,4	20,7	21,0
	300×150	17,9	17,1	18,2
	400×150	26,0	25,2	24,8
	500×150	31,4	31,3	31,7
	600×150	38,2	38,2	38,2
	400×200	37,1	36,3	38,2
	500×200	44,5	43,2	43,0
	600×200	56,5	54,5	54,8

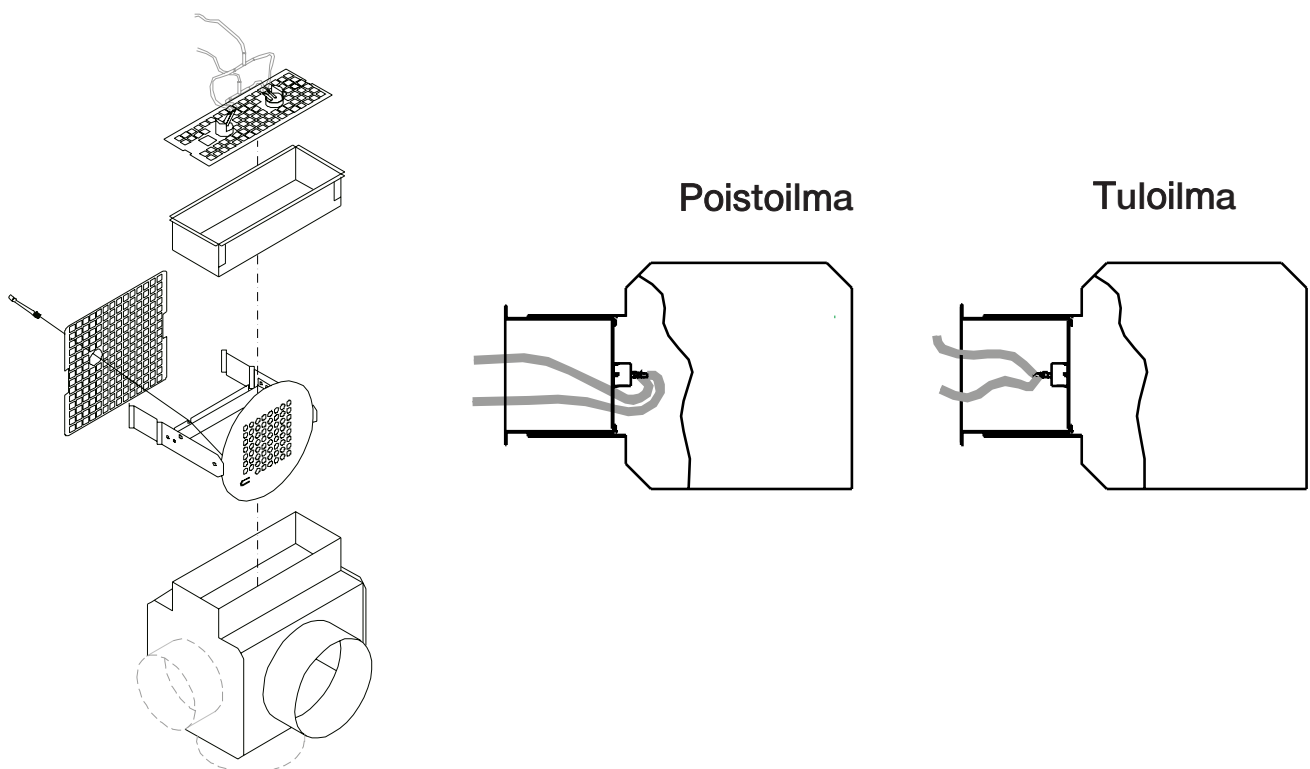


Säleiköt K-arvot

AL10

AL10 + VBA Poistoilma

AL10 + VBA Poistoilma	Mitat	Liitostapa		
		1 = Takaa	2 = Sivusta	4 = Päältä
 <p>2 mittaletkua (Musta = korkeapaine)</p>	200×100	7,6	7,2	7,3
	300×100	11,4	11,5	11,4
	400×100	15,6	15,6	15,0
	500×100	20,5	20,3	19,7
	300×150	17,4	17,2	17,2
	400×150	24,6	24,3	24,5
	500×150	31,6	30,8	30,9
	600×150	37,7	37,7	37,7
	400×200	37,3	34,9	35,8
	500×200	46,3	46,1	44,0
	600×200	59,8	59,4	56,8

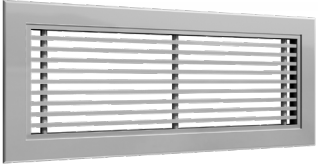


VBA toimitetaan tuloilma-asetuksilla - käännä mittapelti poistoilmakäyttöä varten.

Säleiköt K-arvot

AL10

AL10+ VBA Tuloilma

AL10 + VBA Tuloilma	Mitat	Liitostapa		
		1 = Takaa	2 = Sivusta	4 = Päältä
 <p>2 mittaletkua (Musta = korkeapaine)</p>	200×100	7,6	7,5	7,6
	300×100	12,5	12,0	11,9
	400×100	16,0	14,5	14,8
	500×100	20,3	20,5	21,9
	300×150	17,9	17,5	18,1
	400×150	26,8	26,2	25,3
	500×150	31,3	31,5	31,8
	600×150	38,2	38,2	38,2
	400×200	38,1	37,4	38,5
	500×200	45,4	45,1	43,3
	600×200	58,0	56,5	53,6

