

Lindab **Savunhallintapelti**

WXHU

Tekninen käsikirja





Sisältö

Johdanto	3
Käyttötarkoitus	3
Kuljetus ja toimitus	4
Varastointi	4
Käyttö	4
Sovelletut asiakirjat	4
Suoritustasoilmoitus	5
Tarkastus ja huolto	5
Ennen asennusta	5
Sijoitus	6
Liitettä	7
Savunhallintapellin tarkastus	8



Johdanto

Tämä asennusohje koskee yhden osaston pyöreitä WXHU -savunhallintapeltejä. Tuote on testattu kahdessa tunnissa 600 °C:n lämpötilassa yli 500 Pa:n ylipaineessa ja 1500 Pa:n alipaineessa asennuksessa, jossa kanava läpäisee pysty- tai vaakaseinän. Saatavilla vaihtoehtoisille ohjaustavoille: tyyppi AA (automaattinen aktivointi) ja tyyppi MA (manuaalinen aktivointi). Molemmat moottoroidut versiot sopivat yhteiskäyttöön savunhallinta- ja LVI-järjestelmissä.

Savunhallintapelti on luokiteltu seuraavien standardien mukaiseksi:

$E_{600} 120 (v_{ed} - h_{od} i \leftrightarrow o)$ S 1500 C₁₀₀₀₀ AA single

$E_{600} 120 (v_{ed} - h_{od} i \leftrightarrow o)$ S 1500 C₁₀₀₀₀ MA single

Luokitus:	EN 13501-4	Rakennustuotteiden ja rakennusosien paloluokitus. Savunhallintajärjestelmien komponenttien palonkestävyyskokeiden tuloksiin perustuva luokitus.
Testausmenetelmä:	EN 1366-10	Taloteknisten asennusten palonkestävyyskokeet. Yhden osaston savunhallintapellit.*
Vaatimukset:	EN 12101-8	Savunhallintajärjestelmät. Savunhallintapellit.

Käyttötarkoitus

Savunhallintapelti on osa savun- ja palontorjuntajärjestelmää, ja se on suunniteltu saavuttamaan seuraavat tavoitteet:

- Savun poistaminen 2 tunnin ajan tulipalon aikana
- Lämpötilan laskeminen tulipalon aikana
- Avaa säleen ja poistaa lämpöä ja savua osastosta, jossa tulipalo
- Sulkee säleen, jotta lämpö ja savu eivät pääse leviämään turvalliseen osastoon
- Luo savuttoman kerrostuman
- Suojaa omaisuutta

Tämä savunhallintapelti on osa savun- ja palontorjuntaprojektia, ja sen suunnittelu on annettava asiantuntijan tehtäväksi.

Järjestelmässä käytettävien tuotteiden halkaisija saa olla korkeintaan Ø 630 mm.

*Vapaa käännös



Kuljetus ja toimitus

Toimitus sisältää savunhallintapellin, jonka ulkopinnalla on CE-merkintä.

Kuljetus tapahtuu yleisillä kuljetusvälineillä. Vapaasti lastatut osat on kiinnitettävä siten, että ne eivät väännä tai vaurioidu. Lasti on suojattava pölyltä, roskilta ja kosteudelta osien vaurioitumisen välttämiseksi.

Osat toimitetaan oletusarvoisesti ilman toimittajan hyväksyntää. Jos tarvitaan toimittajan hyväksyntä, siitä on ilmoitettava tilauksen ostosopimuksessa.

Ostajan tai hänen edustajansa on hyväksyttävä osat paikan päällä ja tarkistettava ne toimitusasiakirjojen mukaisesti. Näkyvät viat ja määräpuutteet on ilmoitettava välittömästi kuljetusliikkeen kuljetuslomakkeessa.

Varastointi

Tuotteita on säilytettävä sisätiloissa ja ne on suojattava pölyltä, roskilta ja kosteudelta vaurioiden välttämiseksi.

Käyttö

Kaikissa savunhallintapelleissa on sähköinen toimilaite. Ne on suunniteltu asennettaviksi sisätiloihin savunpoisto- ja tavallisiin LVI-järjestelmiin.

Ennen järjestelmän käynnistämistä on tarkistettava, ettei järjestelmässä ole vaurioita ja että se on paloasiantuntijan suunnitelman mukainen.

Järjestelmää voidaan käyttää vain määritetyissä olosuhteissa (paine, lämpötila jne.).

Sovelletut asiakirjat

Tämä savunhallintapelti on sertifioitu yhdessä Lindabin savunpoistojärjestelmän kanssa (katso Lindab asennusohje: "Savunhallintajärjestelmä pyöreä, asennusohje"). Savunhallintapeltiä on käytettävä samalla tavalla kuin testien aikana. Pellin mitään osia ei voi muokata tai korvata.

Savunhallintapellin valmistus:

MP3 S.r.l., via G. La Pira 9, 35012 Camposampiero (PD), Italia – osa Lindabin konsernia.



Suoritustasoilmoitus

Savunhallintapelti on CE-merkitty ja sen suoritustasoilmoitus on annettu standardin EN12101-8 mukaisesti pyöreänä yksiosaisena savunhallintapeltinä, CPR-nro 1812-CPR-1189.

Käyttö ja huolto

Seuraavat ominaisuudet on tarkistettava savunhallintapellin tarkistuksen yhteydessä vähintään kerran vuodessa:

- Kaikki osat on asennettava tämän asennusohjeen mukaisesti.
- Savunhallintapelti ei saa olla millään tavalla vaurioitunut. Kotelon, moottorin ja moottorin suojakotelon poikkileikkauksessa ei saa olla vaurioita.
- Kaikki liitännät savunpoistojärjestelmään on kiristettävä ja kytkettävä asianmukaisesti.
- Savunhallintapeltiin liitetyt kanavat on ripustettava tai niitä on tuettava, jotta ne kestävät myös pellin painon.
- Savunhallintapellin pinnalla ja 50 mm:n päässä itse järjestelmästä ei saa olla syttyviä esineitä.

Ennen asennusta

Ennen kuin savunhallintapellin asennus aloitetaan, kaikki komponentit on tarkastettava, jotta varmistetaan, että ne ovat projektiasiakirjojen mukaisia ja etteivät ne ole vaurioituneet kuljetuksen tai varastoinnin aikana. Tuotteita on käsiteltävä varoen työmaalla, jotta ne eivät vaurioituisi ja niiden määritykset pysyisivät ennallaan.

Savunhallintapellin saa asentaa vain koulutettu ammattilainen, jolla on asianmukaiset suojava-rusteet ja työkalut. Savunhallintapellin asennus on aina tehtävä valmistajan voimassa olevien asiakirjojen mukaisesti.

Savunhallintapeltiä ei saa koskaan käyttää rakenteellisena tukena.

Hyvän tuloksen saavuttamiseksi varmista, että sinulla on:

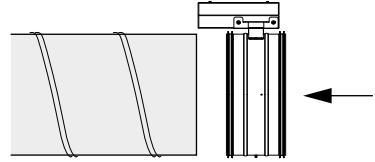
- Hyvin järjestetty ja suojattu varastointipaikka komponenteille ja muille koottaville osille.
- Asianmukaisesti suunniteltu asennusjärjestys ja ohjeet.



Sijointus

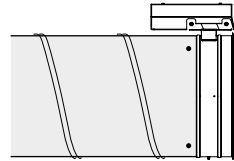
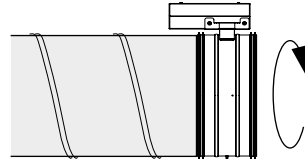
Valmistelu:

- Leikkaa kanavat suorassa kulmassa.
- Poista mahdolliset purseet leikatuista reunoista huolellisesti. Asennus on helpompaa ja tiivisteiden vaurioitumisen riski pienenee, jos purseita ei ole.
- Leikkaa taitoksesta syntyneet neulat pois.



Asennus

- Aloita työntämällä savunhallintapellin käännetty reuna kanavaan.
- Tarkista, että tiivisteiden ensimmäinen huuli koskettaa kanavan reunaan koko matkalta ja työntyy suoraan ulos niin, ettei huuli ole vääntynyt toiseen suuntaan.
- Työnnä savunhallintapellin pää kanavaan. Voit helpottaa sisäänvientiä kiertämällä hieman savunhallintapeltiä.
- Kiinnitä savunhallintapelti kanavaan itseporautuvilla ruuveilla Ø4,2x13.
- Kiinnikkeet on sijoitettava kanavaan savunhallintapellin lähelle (vähintään 10–15 mm), jotta ne tukevat painoa ja estävät tiivisteiden vaurioitumisen.
- Savunhallintapelti on asennettava sertifioituun ja CE-merkittyyn savunhallintajärjestelmään. Huomaa, että savunhallintapelti on järjestelmän komponentti. Lue koko savunhallintajärjestelmän asennusohjeet ja noudata niitä (katso Lindab asennusohje: "Savunhallintajärjestelmä pyöreä, asennusohje").



Ø nim.	Tarvittavien kiinnikkeiden vähimmäismäärä riittävän lujuuden saavuttamiseksi.
63–630	4



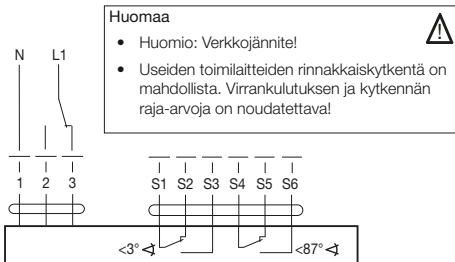
Liitäntä



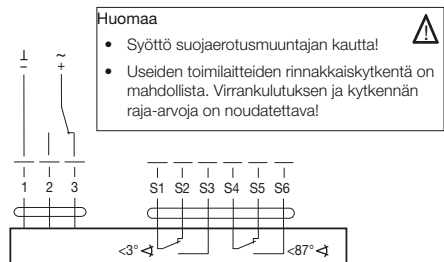
BLE24

BLE230

Virtalähde.....	AC/DC 19,2 28,8 V, 50/60 Hz	AC 198–264 V, 50/60 Hz
Virrankulutus.....	7,5 W	5 W
Johdinkoko.....	9 VA	12 VA
Liitäntäkaapeli	1 m, 3 x 0,75 mm ²	Kaapeli 1 m, 3 x 0,75 mm ²
Kääntökulma	enint. 90°	Maks. 105°
Vääntö nimellisjännitteellä	väh. 15 Nm	väh. 15 Nm
Moottorin toimintasuunta	Valittavissa asennuksella V/O	
Asentoilmaisin	Mekaaninen osoittimella	Mekaaninen osoittimella
Toiminta-aika	<30 s 90°:n kulmassa	<30 s 90°:n kulmassa
Äänitehotaso	enint. 62 dB (A)	enint. 62 dB (A)
Suojausluokka	III Erittäin matala jännite II täysin eristetty	
Kotelointiluokka.....	IP54	IP54
Ympäristön lämpötila	-30 °C – +50 °C	-40 °C – +80 °C
Ympäristön kosteus	95 % RH	95 % RH
Toimintatila	2-johtiminen auki-kiinni-ohjaus. Toimilaitte kestää ylikuormituksen, joten se voi toimia myös päätyvasteissa.	
Signaalit.....	Kaksi mikrokytkintä kiinteillä asetuksilla asennetaan toimilaitteeseen osoittamaan savunhallintapellin pääteasentoja. Savunhallintapellin säleen asento voidaan lukea mekanismin asentoilmaisimesta.	
Manuaalinen käyttö	Manuaalinen käyttö on mahdollista toimilaitteen mukana toimitetulla kammen kahvalla.	



BLE230

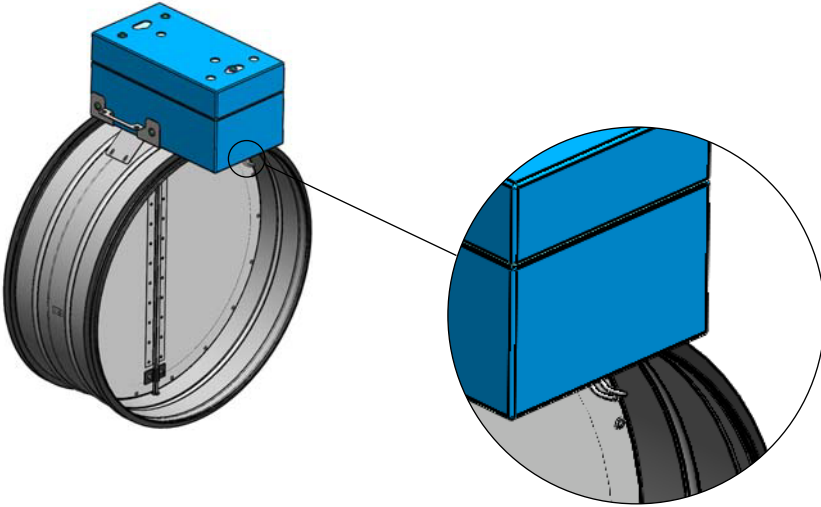


BLE24



Sähköjohdot ja -järjestelmä

Manuaaliseen aktivointiin tarkoitettu versio (MA) sähköjohtojen ja järjestelmän virtapiirin on oltava ehjiä vähintään 30 minuutin ajan.



Savunhallintapellin tarkastus

Jokainen savunhallintapelti on tarkastettava asennuksen ja 12 kuukauden jälkeen.

Savunhallintapelti on osa koneellista savunhallintajärjestelmää. Siksi järjestelmä on tarkistettava käyttö- ja huolto-ohjeiden mukaisesti kansallisia vaatimuksia noudattaen.

Asentajan suorittama vaatimustenmukaisuuden arviointi

Tämä on vain vaatimustenmukaisuuden arviointi, jonka asentaja hyväksyy ja antaa sen jälkeen asiakirjojen toimittajan yhteyshenkilölle. Allekirjoitus osoittaa vain, että asentaja on saanut asennusohjeen ja että hän on noudattanut sitä vaiheittain.

Yrityksen nimi	
Puhelin	
Sähköposti	
Projekti	
Päivämäärä	

Vahvistan täten, että sain asennusohjeen toimittajalta ja noudatin sitä vaiheittain.

Päiväys

Allekirjoitus





Useimmat meistä viettävät suurimman osan ajasta sisätiloissa. Laadukas sisäilma on ratkaiseva tekijä, kuinka viihdymme, kuinka tuottavia olemme ja kuinka pysymme terveinä.

Siksi me Lindabilla olemme ottaneet tärkeimmäksi tavoitteeksi panostaa sisäilmaan, joka lisää ihmisten hyvinvointia. Päästäksemme tavoitteeseen kehitämme energiatehokkaita ilmanvaihtoratkaisuja ja kestäviä rakennustuotteita kierrätettävistä materiaaleista. Tarjoamamme tuotteet ja ratkaisut ovat kestäviä sekä ihmisille että ympäristölle.

[Lindab](#) | Laadukasta sisäilmaa

Oy Lindab Ab

Juvan teollisuuskatu 3
02920 ESPOO
p. 020 785 1010

Kankitie 3
40320 Jyväskylä
p. 020 785 1010

Sähköposti

info.finland@lindab.com
etunimi.sukunimi@lindab.com
tilaus@lindab.com

