

Trykfordelingsboks

VBA



Beskrivelse

VBA er en trykfordelingsboks til indblæsning og udsugning beregnet til at opnå stabil tilstrømning til rektangulære riste eller andre typer af frontplader. VBA er forsynet med indregulerings-spjæld og trykmåleudtag. Trykfordelingsboksen kan tilsluttes fra siden, toppen eller bagfra. Indregulerings-spjældet betjenes fra boksens forside ved hjælp af et skaleret håndtag med indbygget låsefunktion.

VBA er forsynet med en teleskoptilslutning for let montage. Der anvendes samme frontplade og teleskop som til WB bokse.

- Kan anvendes til både indblæsning og udsugning
- Let demonterbar frontplade for adgang til kanal
- Samme boks anvendes til alle fronttyper

Materiale og finish

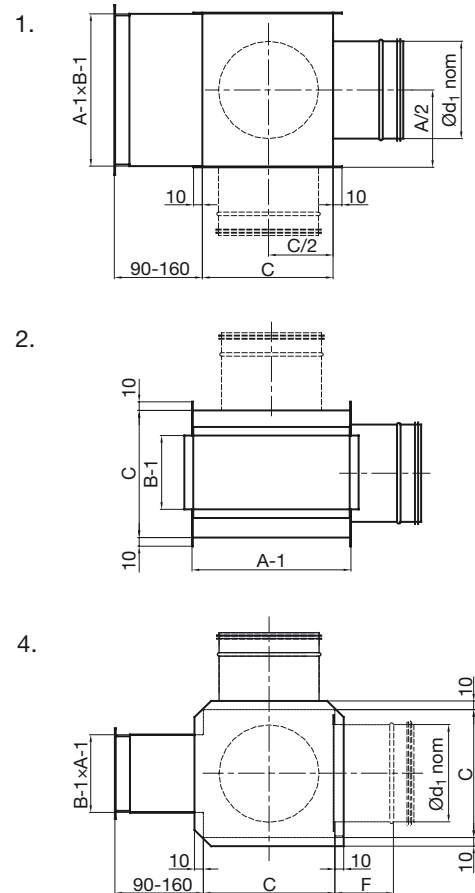
Boks, trykfordelingsplade og spjæld er fremstillet af varmgalvaniseret stålplade.

Bestillingskode

Produkt	VBA	a	bbb x ccc
Type	VBA		
Tilslutning			
1 - Tilslutning bagfra			
2 - Tilslutning fra siden			
4 - Top tilslutning			
Størrelse			
A - Dimension			
B - Dimension			

Example: VBA-2-500-200

Dimensioner



A x B	Ød ₁ nom	C mm	F mm
200 x 100	125	165	90
300 x 100	160	200	110
400 x 100	160	200	110
500 x 100	200	240	130
600 x 100	250	290	155
800 x 100	250	290	155
1000 x 100	250	290	155
300 x 150	200	240	130
400 x 150	250	290	155
500 x 150	250	290	155
600 x 150	250	290	155
800 x 150	315	355	190
1000 x 150	315	355	190
300 x 200	250	290	155
400 x 200	250	290	155
500 x 200	315	355	190
600 x 200	315	355	190
800 x 200	315	355	190
1000 x 200	315	355	190
600 x 300	400	440	215