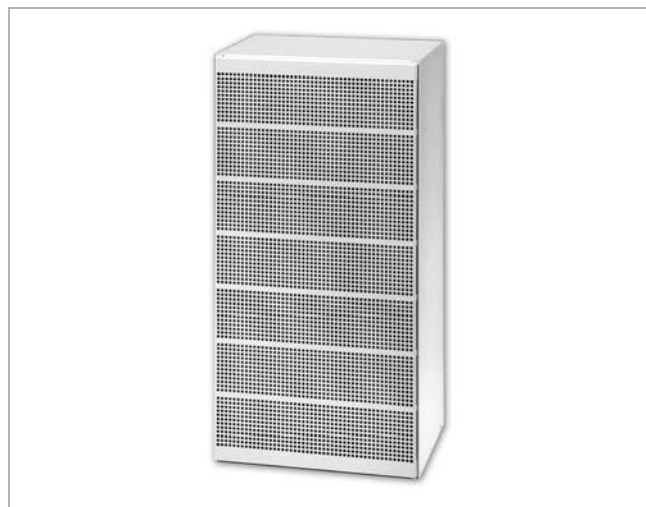


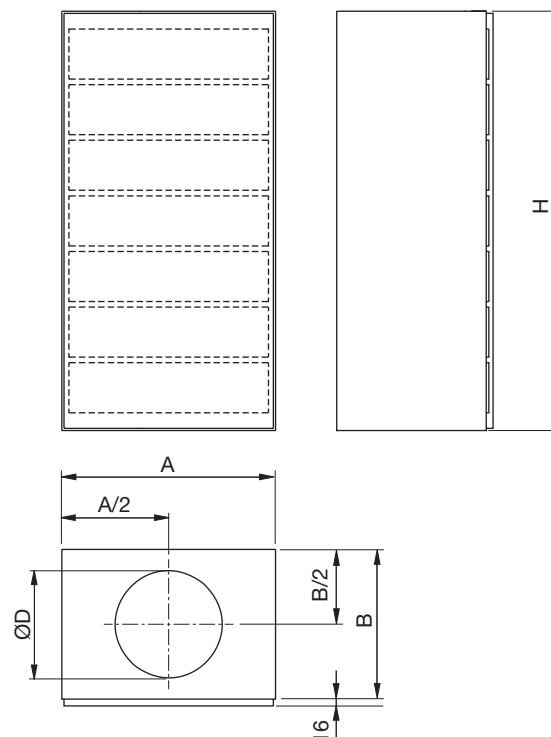


Perforierter Auslass – rechteckig

CEA



Dimensionen



Beschreibung

Comdif CEA ist ein rechteckiger, perforierter Verdrängungsauslass zur Installation an einer Wand oder Säule. Hinter der perforierten Frontplatte verfügt CEA über einzeln einstellbare Düsen, mit denen die Geometrie des Nahbereichs angepasst werden kann. Der Auslass ist drehbar und verfügt über einen runden Kanalanschluss (MF-Maß), deshalb kann er von oben oder von unten angeschlossen werden. Der CEA eignet sich für die Zufuhr großer Luftmengen bei geringer Temperaturdifferenz.

- Der Auslass eignet sich für die Zufuhr großer Luftmengen.
- Die Geometrie des Nahbereichs kann über einstellbare Düsen angepasst werden.
- Sockel und Konsolen zur Wandmontage sind als Zubehör lieferbar.

Wartung

Der Auslass ist wartungsfrei - die Gefahr der Verstopfung besteht nicht, da kein Filterfließ eingesetzt wird. Die Frontplatte kann jedoch zur Reinigung der Düsen entfernt werden. Die sichtbaren Teile des Auslasses können mit einem feuchten Tuch abgewischt werden.

Bestellbeispiel

Produktbezeichnung	CEA	aaaa
Typ		
Größe		

Bestellung – Zubehör

Sockel: CEAZ-2 - aaaa

Größe	A mm	B mm	ØD mm	H mm	Gewicht kg
2010	300	300	200	980	12,0
2510	500	350	250	980	24,0
3115	800	500	315	1500	80,0
4015	800	600	400	1500	96,0

Zubehör

Mit Sockel lieferbar.

Material und Ausführung

Auslass:	Verzinkter Stahl
Düsen:	Kunststoff, schwarz
Frontplatte:	1,5 mm verzinkter Stahl
Standardausführung:	Pulverbeschichtet
Standardfarbe:	RAL 9010

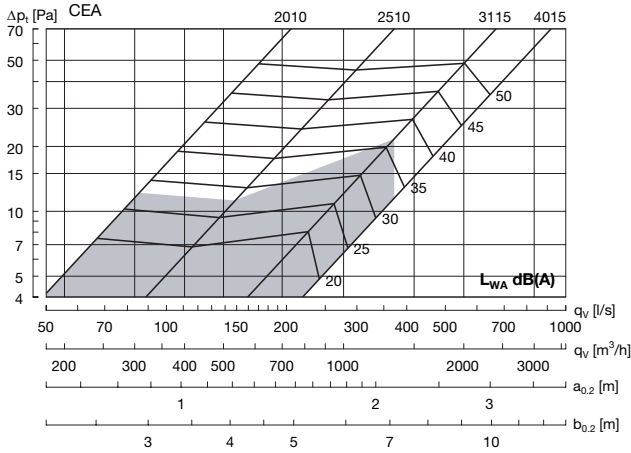
Der Auslass ist in anderen Farben und Abmessungen erhältlich. Weitere Informationen erhalten Sie auf Anfrage.



Perforierter Auslass – rechteckig

CEA

Technische Daten



Empfohlener maximaler Volumenstrom.

Der Nahbereich wird bei einer Temperaturdifferenz von -3 K bis zu einer maximalen Endgeschwindigkeit von 0,20 m/s angegeben.

Umrechnung auf andere Endgeschwindigkeiten – siehe Tabelle 1, Korrektur des Nahbereichs bei -3 K bzw. -6 K.

Schalleistungspegel

Schalleistungspegel L_W [dB] = $L_{WA} + K_{ok}$

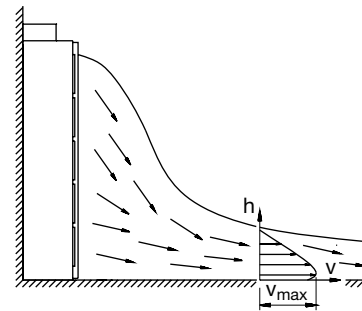
Größe	Mittelfrequenz Hz							
	63	125	250	500	1K	2K	4K	8K
2010	11	4	4	-1	-8	-14	-25	-37
2510	8	4	2	0	-6	-16	-27	-40
3115	14	6	3	-1	-8	-17	-29	-25
4015	11	3	2	1	-10	-18	-30	-37

Eigendämpfung

Eigendämpfung ΔL [dB] einschließlich Mündungsreflexion.

Größe	Mittelfrequenz Hz							
	63	125	250	500	1K	2K	4K	8K
2010	10	6	1	4	5	3	4	4
2510	10	6	6	4	2	2	4	3
3115	9	6	5	3	3	4	4	5
4015	8	5	3	3	2	3	4	4

Nahbereich



Große Spreizung (Werkseinstellung)

Kleine Spreizung

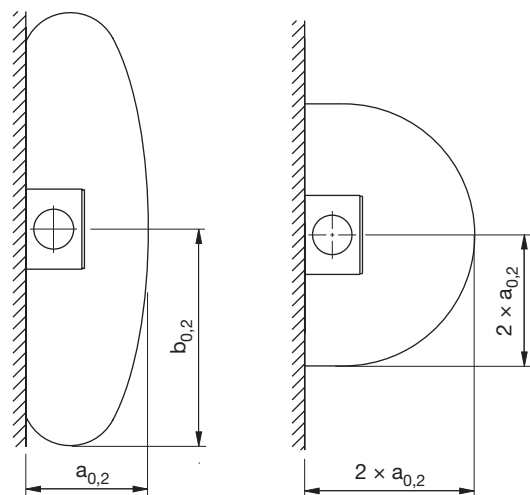


Tabelle 1
Korrektur des Nahbereichs ($a_{0,2}$, $b_{0,2}$)

Temperaturdifferenz $T_f - T_r$	Maximalgeschwindigkeit m/s	Mittelgeschwindigkeit m/s	Korrektur
-3K	0.20	0.10	1.00
	0.25	0.12	0.80
	0.30	0.15	0.70
	0.35	0.17	0.60
	0.40	0.20	0.50
-6K	0.20	0.10	1.20
	0.25	0.12	1.00
	0.30	0.15	0.80
	0.35	0.17	0.70
	0.40	0.20	0.60