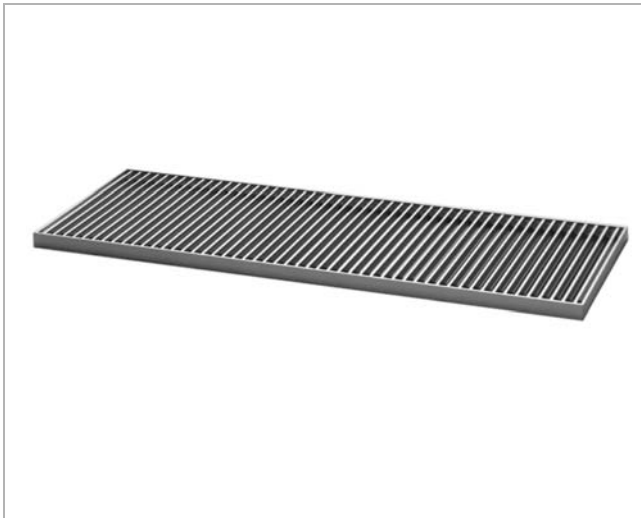
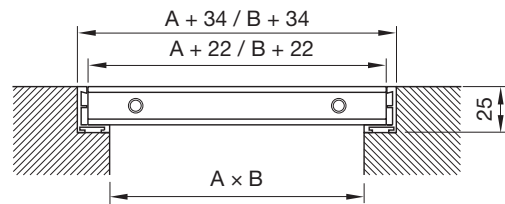


Bodengitter

A1



Dimensionen



Farben:

0 - Natur eloxiert

Beschreibung

Das Bodengitter A1 ist ein Aluminiumgitter mit festen Lamellen, das speziell zur Abdeckung von Konvektionskanälen entwickelt wurde. Beim A1 verlaufen die Lamellen immer orthogonal zur Längsseite. Der Abstand zwischen den Lamellen beträgt 20 mm, der freie Querschnitt des Gitters liegt bei 75 %.

Das Gitter ist bis zu einer Breite von 500 mm begehbar.

Wartung

Zur Reinigung des Konvektionskanals sollte das Gitter entfernt werden. Die äußeren Teile können mit einem feuchten Tuch abgewischt werden.

Bestellbeispiel

Produkt	A1	0	b	ccc	ddd
Typ					
Farbe					
Rahmen					
A - Maß					
B - Maß					

Standard-A-Maß:

200 - 250 - 300 - 350 - 400 - 450 - 500

Andere Abmessungen sind lieferbar.

Bei Gitterbändern wird A1 in 1m-Stücken aufgeteilt. Der Rahmen wird bis zu einer Länge von maximal 3 m in einem Stück geliefert.

Bei größeren Abmessungen werden Verbindungsstücke mitgeliefert.

Maximale begehbare Breite für A-Maß: 500 mm.

Material und Ausführung

Gitter: Aluminium
 Standardausführung: Natureloxier

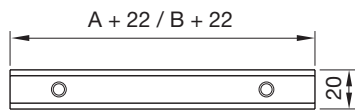
Das Gitter ist in anderen Farben erhältlich. Weitere Informationen erhalten Sie auf Anfrage.

Bodengitter

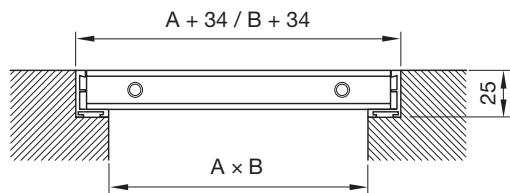
A1

Dimensionen

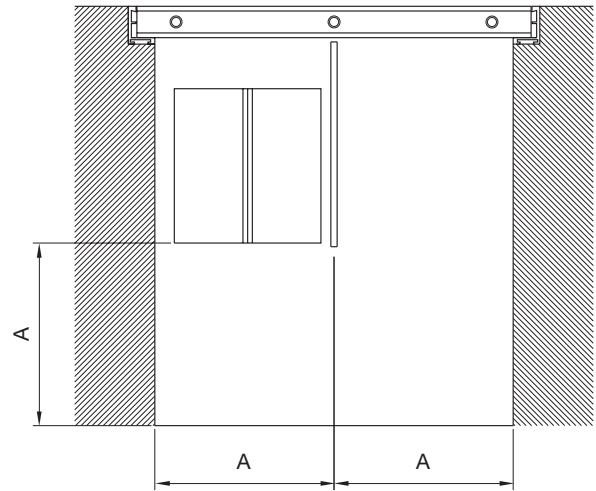
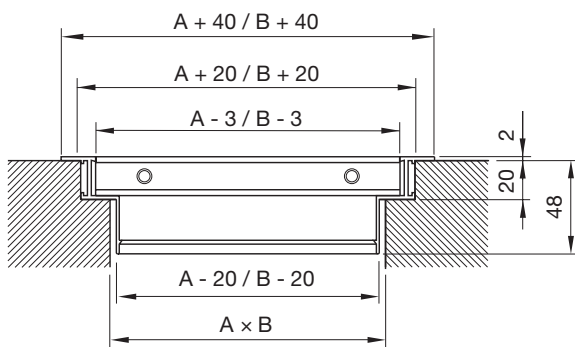
0 – Ohne Rahmen



1 – Mit Winkelrahmen



3 – Z-Rahmen mit Flansch



Die Abmessungen des Konvektionskanals sollten entsprechend den Anweisungen des Konvektorherstellers und der Abbildung oben gewählt werden.