



# Tekniske informationer





# Dimensioner

## Betegnelser og eksempler

Disse betegnelser samt dimensioner på kanaler og fittings er tilpassede efter CEN's standarder.

Længder er angivet i mm.

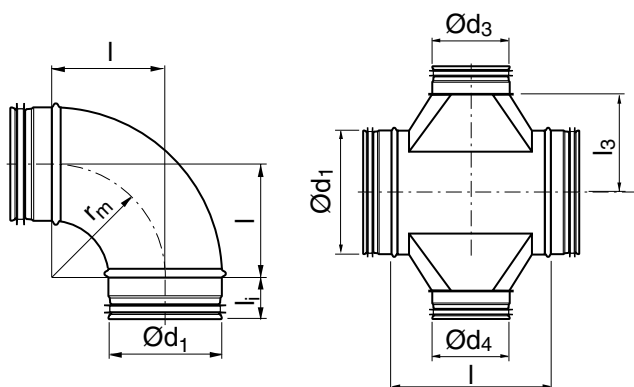
Vinkler er angivet i grader.

Fittings med  $\text{Ød1} - \text{Ød4}$  passer i kanaler og fittings med  $\text{Ød}$ .

Kanal og muffemål .....  $\text{Ød}$

Nippelmål .....  $\text{Ød}_1, \text{Ød}_2, \text{Ød}_3, \text{Ød}_4$

Pladetykkelse .....  $t$



Indbygningslængde .....  $l, l_1, l_2, l_3$

Bøjningsradius .....  $r_m$

Indstikslængde .....  $l_i$

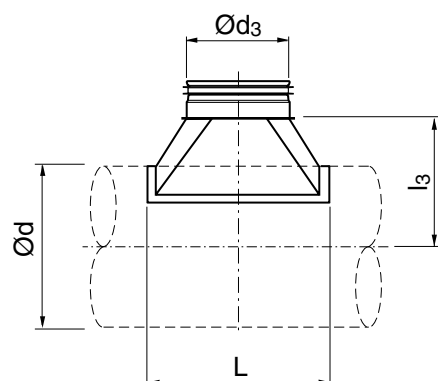
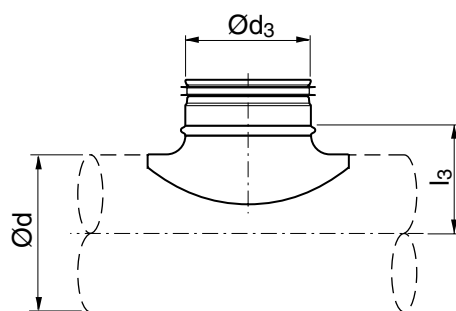
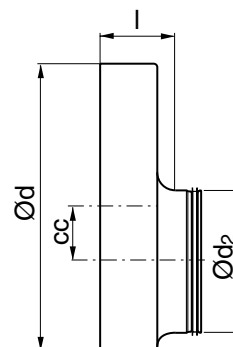
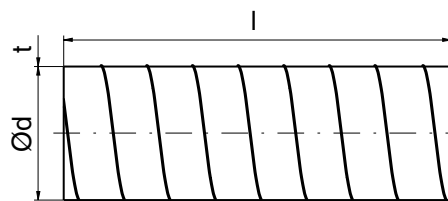
Ekscentricitet .....  $cc$

Komponent længde .....  $L$

Omkreds .....  $O$

Tværsnitsareal .....  $A$

Masse .....  $m$

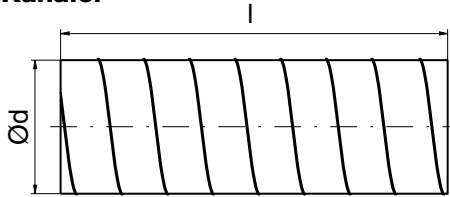




# Tolerancer

Dimensioner med fed skrift er standard.

## Kanaler



Ifølge DS/EN1506

Ød nom	Tolerance
<b>63</b>	<b>63,0 - 63,5</b>
<b>80</b>	<b>80,0 - 80,5</b>
<b>100</b>	<b>100,0 - 100,5</b>
112	112,0 - 112,5
<b>125</b>	<b>125,0 - 125,5</b>
140	140,0 - 140,6
150	150,0 - 150,6
<b>160</b>	<b>160,0 - 160,6</b>
180	180,0 - 180,7
<b>200</b>	<b>200,0 - 200,7</b>
224	224,0 - 224,8
<b>250</b>	<b>250,0 - 250,8</b>
280	280,0 - 280,9
300	300,0 - 300,9
<b>315</b>	<b>315,0 - 315,9</b>
355	355,0 - 356,0
<b>400</b>	<b>400,0 - 401,0</b>
450	450,0 - 451,1
<b>500</b>	<b>500,0 - 501,1</b>
560	560,0 - 561,2
600	600,0 - 601,2
<b>630</b>	<b>630,0 - 631,2</b>
710	710,0 - 711,5
<b>800</b>	<b>800,0 - 801,6</b>
900	900,0 - 902,0
<b>1000</b>	<b>1000,0 - 1002,0</b>
1120	1120,0 - 1122,5
<b>1250</b>	<b>1250,0 - 1252,5</b>
1400	1400,0 - 1402,8
1500	1500,0 - 1502,9
<b>1600</b>	<b>1600,0 - 1603,1</b>

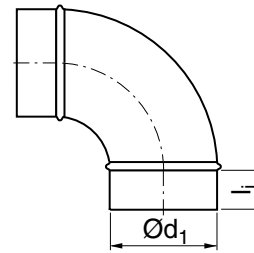
## Kanaler

l, l <sub>1</sub> , l <sub>2</sub> , l <sub>3</sub> , etc	Tolerance
0-15	± 2
16-100	± 5
101-	± 10
l (rør)	± 0,5%

## Vinkel

α	Tolerance
	±2°

## Fittings



Ifølge DS/EN1506

Ød <sub>1</sub> , Ød <sub>2</sub> , Ød <sub>3</sub> , Ød <sub>4</sub> nom	Tolerance range	l <sub>i</sub> nom
<b>63</b>	<b>61,8 - 62,3</b>	<b>40</b>
<b>80</b>	<b>78,8 - 79,3</b>	<b>40</b>
<b>100</b>	<b>98,8 - 99,3</b>	<b>40</b>
112	110,8 - 111,3	40
<b>125</b>	<b>123,8 - 124,3</b>	<b>40</b>
140	138,7 - 139,3	40
150	148,7 - 149,3	40
<b>160</b>	<b>158,7 - 159,3</b>	<b>40</b>
180	178,6 - 179,3	40
<b>200</b>	<b>198,6 - 199,3</b>	<b>40</b>
224	222,5 - 223,3	40
<b>250</b>	<b>248,5 - 249,3</b>	<b>60</b>
280	278,4 - 279,3	60
300	298,4 - 299,3	60
<b>315</b>	<b>313,4 - 314,3</b>	<b>60</b>
355	353,3 - 354,3	60
<b>400</b>	<b>398,3 - 399,3</b>	<b>80</b>
450	448,2 - 449,3	80
<b>500</b>	<b>498,2 - 499,3</b>	<b>80</b>
560	558,1 - 559,3	80
600	598,1 - 599,3	80
<b>630</b>	<b>628,1 - 629,3</b>	<b>80</b>
710	708,0 - 709,3	100
<b>800</b>	<b>798,0 - 799,3</b>	<b>100</b>
900	897,9 - 899,3	125
<b>1000</b>	<b>998,9 - 999,3</b>	<b>125</b>
1120	1117,8 - 1119,3	160
<b>1250</b>	<b>1247,8 - 1249,3</b>	<b>160</b>
1400	1397,3 - 1398,8	200
1500	1496,9 - 1498,5	200
<b>1600</b>	<b>1596,5 - 1598,2</b>	<b>200</b>

Vægt  
± 10%

Pladetykkelse tolerance  
I.h.t. EN 10143.



# Materialer

## Materialer

Rør og faconstykker af galvaniseret plade: EN 10346 -DX 51 D M - A - C min. Z200

Pressede produkter dog efter: EN 10346 -DX 54 D M - B - C min. Z200

Andre materialer kan leveres på bestilling, for eksempel:

- Rustfrit syrefast stål EN 1.4404.BA
- Aluminium EN 5754 H22
- Lakeret plade

## Temperaturgrænser:

Produkt	Materiale	Driftstilstand			
		Temperaturgrænse			
		Kontinuerligt		Kortvarigt 4)	
		min. °C	max. °C	min. °C	max. °C
Kanalsystem	Galvaniseret plade		200 1)		250 2)
	Aluminium		200 3)		300
	Rustfri plade		500		700
	Plastbelagt plade		60		
Safe-liste og spjældtætninger	EPDM gummi	-30	100	-50	120
	Silicone gummi	-70	150	-90	200
SR-tætning	Nitril gummi	-20	90		
Spjældlejer	Polyamid	-30	150		200
Spjældmotorer		-20	50		
Kanalfiltre STR/IFU	Polyester		120		
Afløbsslanger - jethætter		-25	60		
Lyddæmpere SLU/SLBU	Stenulds lamelmåtte uldsiden		250		
	Stenulds lamelmåtte papirsiden		80		
Lyddæmpere SLGU	Glasuld		200		
Lyddæmpere - papir omkring perforeret plade	Polyester		130		
Lyddæmpere LNT/LVT	Rockwool - vlies		140		
	Rockwool - Cleantec		80		
Tætningsmasse		-40	70		
Tætningsgummi (Rekt)	Polyeten	-70	80		

1) Ved ca. 200 °C opstår misfarvning på galvaniseret plade. Dette er dog kun visuelt og er ingen forringelse af korrosionsbestandigheden i normalt miljø.

2) Ved temperaturer op imod 300 °C nedsættes zinkens vedhæftningsevne og korrosionsbestandigheden forringes.

3) Aluminiumsplade bliver blød efter et par år ved 200 °C

4) "Kortvarig" vil sige, at det pågældende materiale max. må udsættes for den anførte temperatur i få minutter pr. døgn.