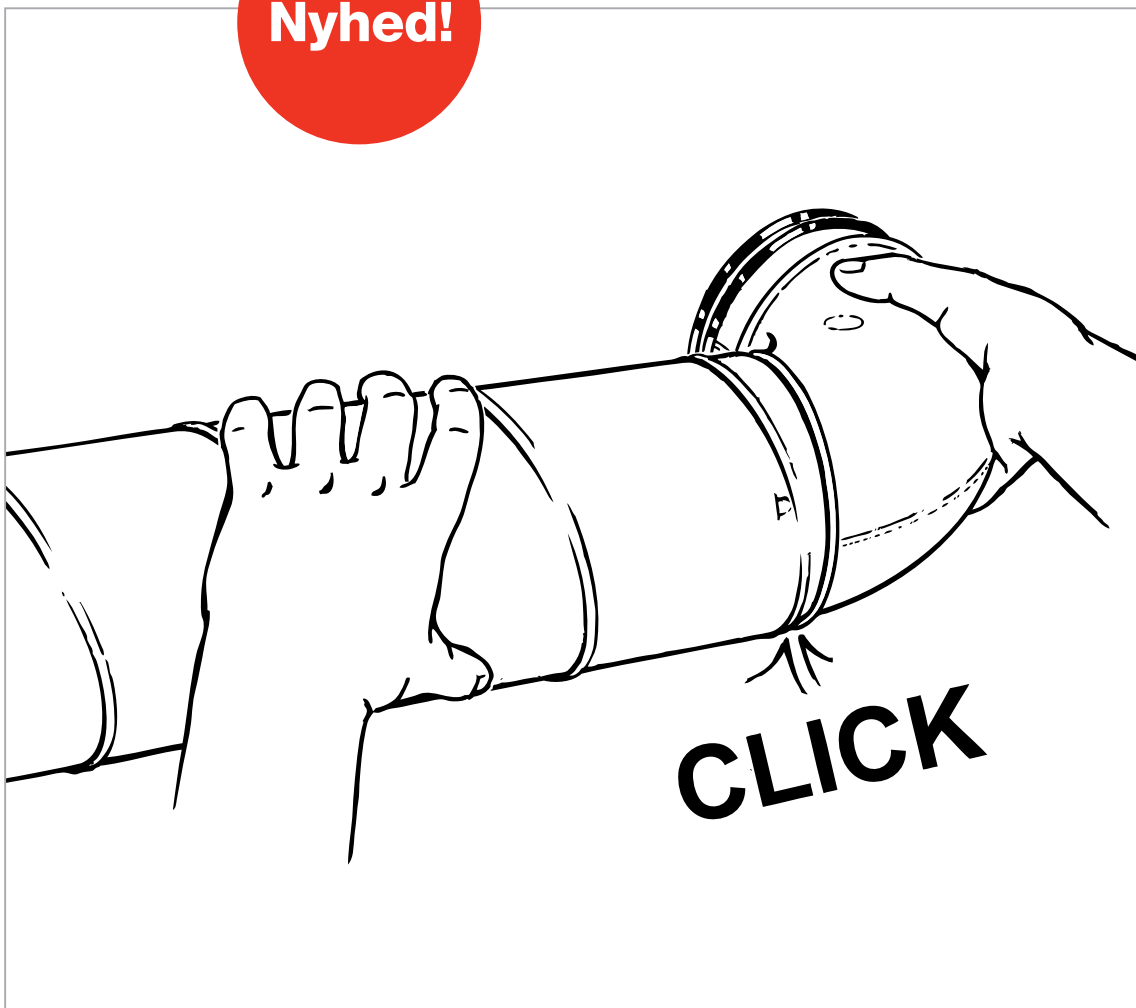




Montagevejledning



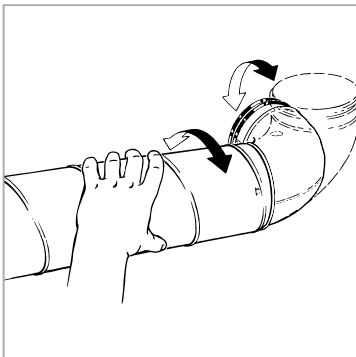
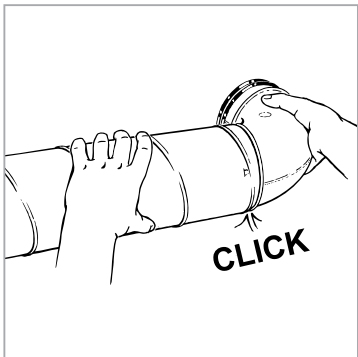
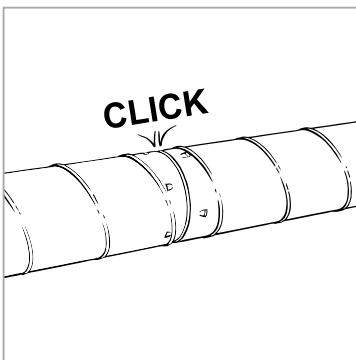
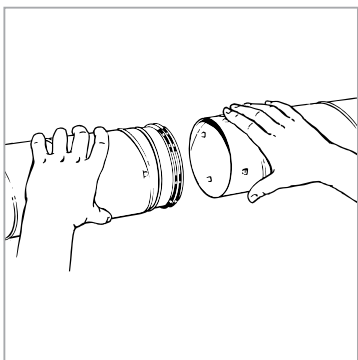
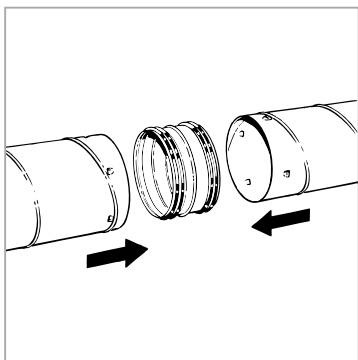
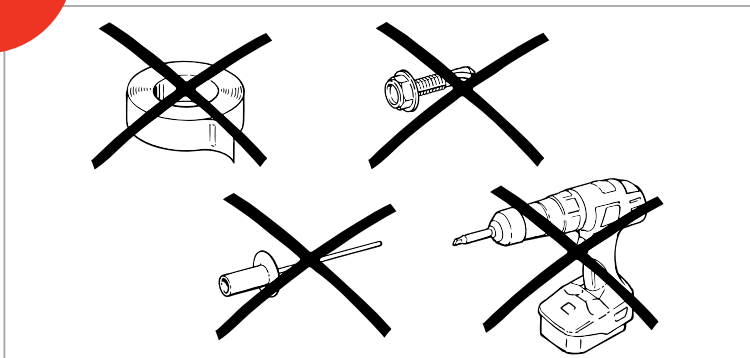
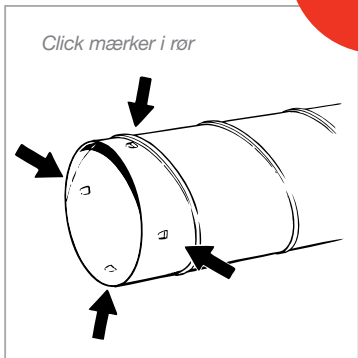
Nyhed!



Lindab Safe® Click
Ø100-Ø160 mm

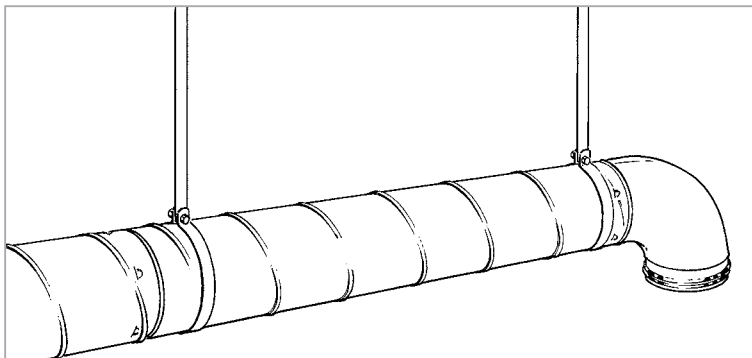
Montage

Nyt!



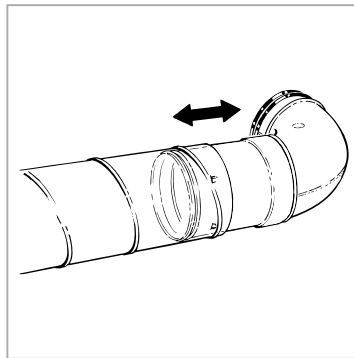
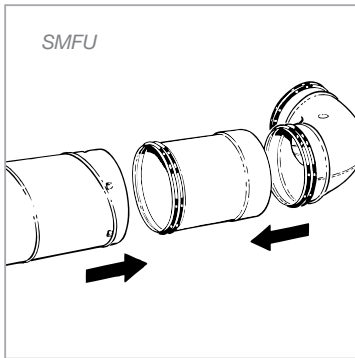
Efter samling er det muligt at dreje produkterne.

Ophæng

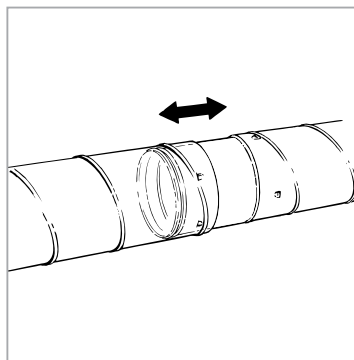
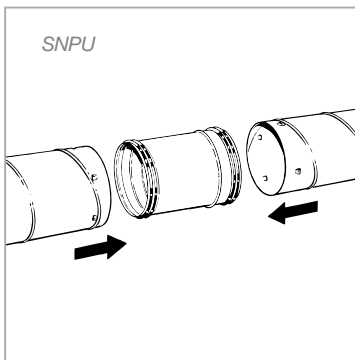


Ophæng placeres som tidligere (Lindab Safe) og altid iht. gældende lovgivning. Placer ophæng så tæt som muligt på kanalsystemets samlinger.

Justering

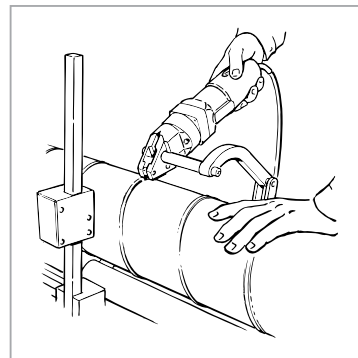
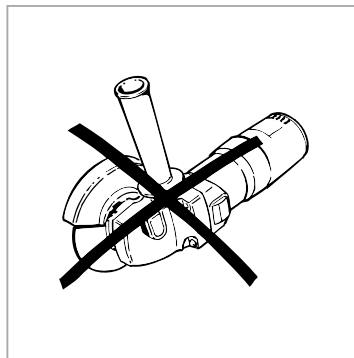
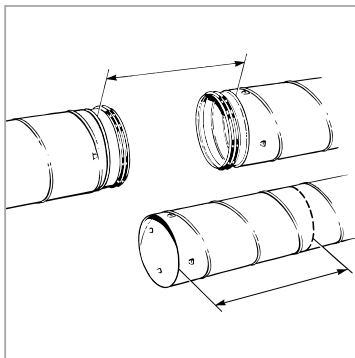


Bemærk:
Der er ingen click-mærker i muffeenden,
så demontage er mulig for inspektion/
rensning.

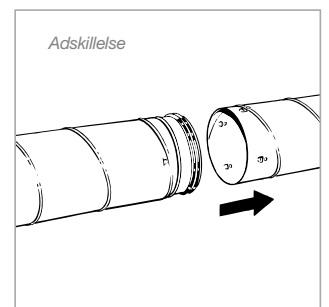
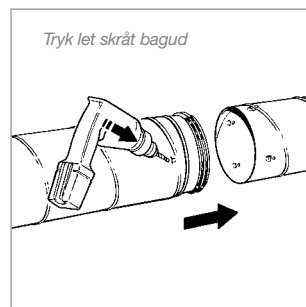
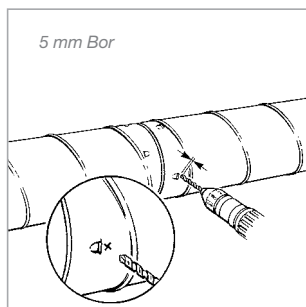
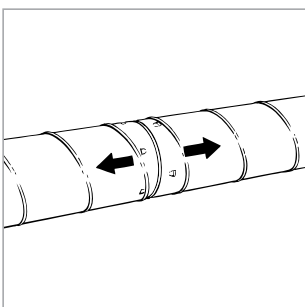


Bemærk:
Hvis demontage ønskes af hensyn
til rensning, skal der ikke anbringes
click-mærker i SR-rør i den ende, hvor
det korte indstiksmål for SNPU'en er.

Afkortning af rør med SR Cutter



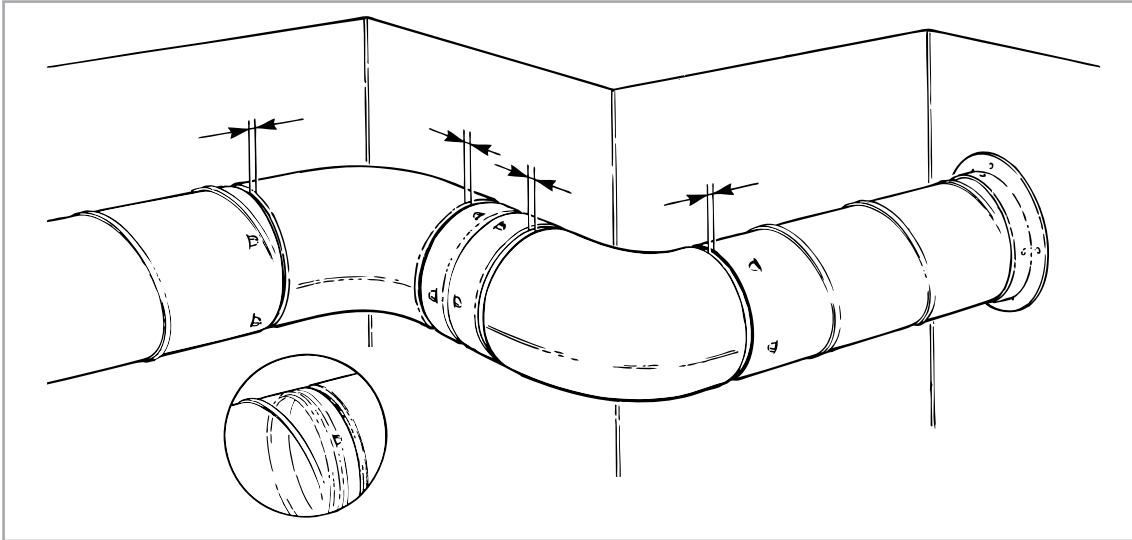
Demontage



Hold boremaskinen let skråt bagud og bor 4 mm bag 2 af mærkerne (uden at odelægge faconstykket). Afkort røret med SR Cutter.



Montage test



Ønskes der en montage test, gøres dette ved at opsætte produkterne uden at de "clicker" sammen. Alternativt kan der ventes med at trykke click-mærker i rørene indtil man er sikker på rørføringen.

Ingen click-kant



Ingen click-mærker

