

**LINDAB Floor**  
**könnyűszerkezetes födém-rendszer**

**Tartószerkezeti tervcsomag**

Budapest, 2004.

# LindabFloor tartószerkezeti tervek

## 1 Általános elrendezés

- 1.1 Együttdolgozó födém („nedves rendszer”)
- 1.2 Trapézlemez-es födém („száraz rendszer”)
- 1.3 Fióktartós födém („száraz rendszer 2”)

## 2 Falhoz kapcsolódó födémszél kialakítási lehetőségei

- 2.1 U-profillal megtámasztva
- 2.2 Szögacéllal megtámasztva
- 2.3 Gerendánként rögzítve

## 3 Acélszerkezethez kapcsolódó födémszél kialakítási lehetőségei

- 3.1 Gerendával megtámasztva
- 3.2 Rejtett gerendával megtámasztva
- 3.3 Oszlopok közötti gerendával
- 3.4 Oszlopok közötti rejtett gerendával

## 4 Falra támaszkodó födémszél

- 4.1 Gerendánként rögzítve

## 5 Szabad födémszegély

- 5.1 Gerendákra merőleges szegély
- 5.2 Gerendákra merőleges szegély, peremtartós kivitelben
- 5.3 Gerendákkal párhuzamos födémszegély
- 5.4 Gerendákkal párhuzamos, megerősített födémszegély

## 6 Korlát rögzítési lehetőségei

- 6.1 Gerendákra merőleges födémszegélyhez
- 6.2 Gerendákkal párhuzamos födémszegélyhez
- 6.3 Erősített csatlakozás kettőzött gerendához
- 6.4 Erősített csatlakozás merőleges gerendához

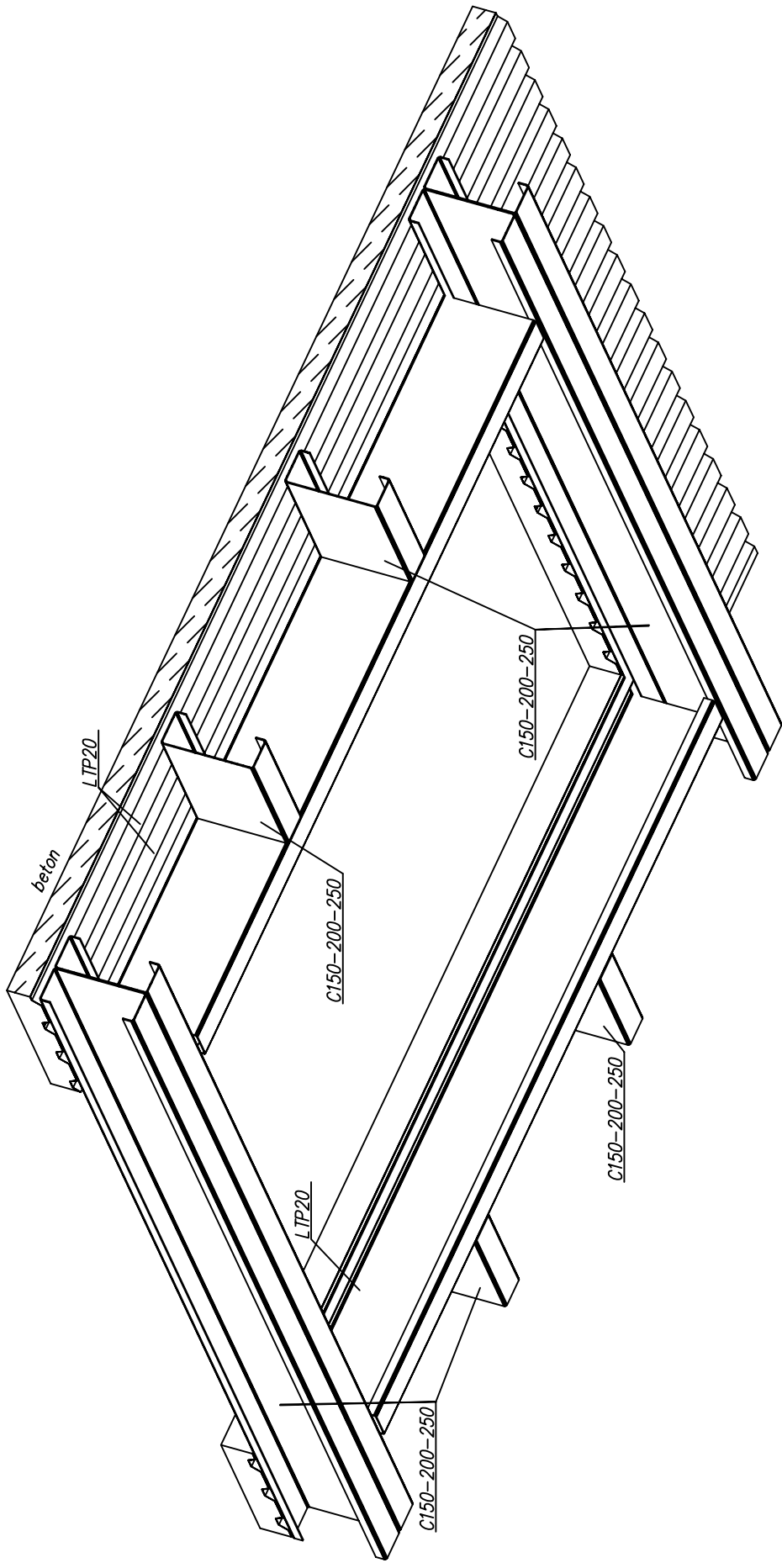
## 7 Vasbeton vázszerkezethez történő csatlakozás

- 7.1 Oszlopok közötti gerendával
- 7.2 Oszlopok közötti rejtett gerendával

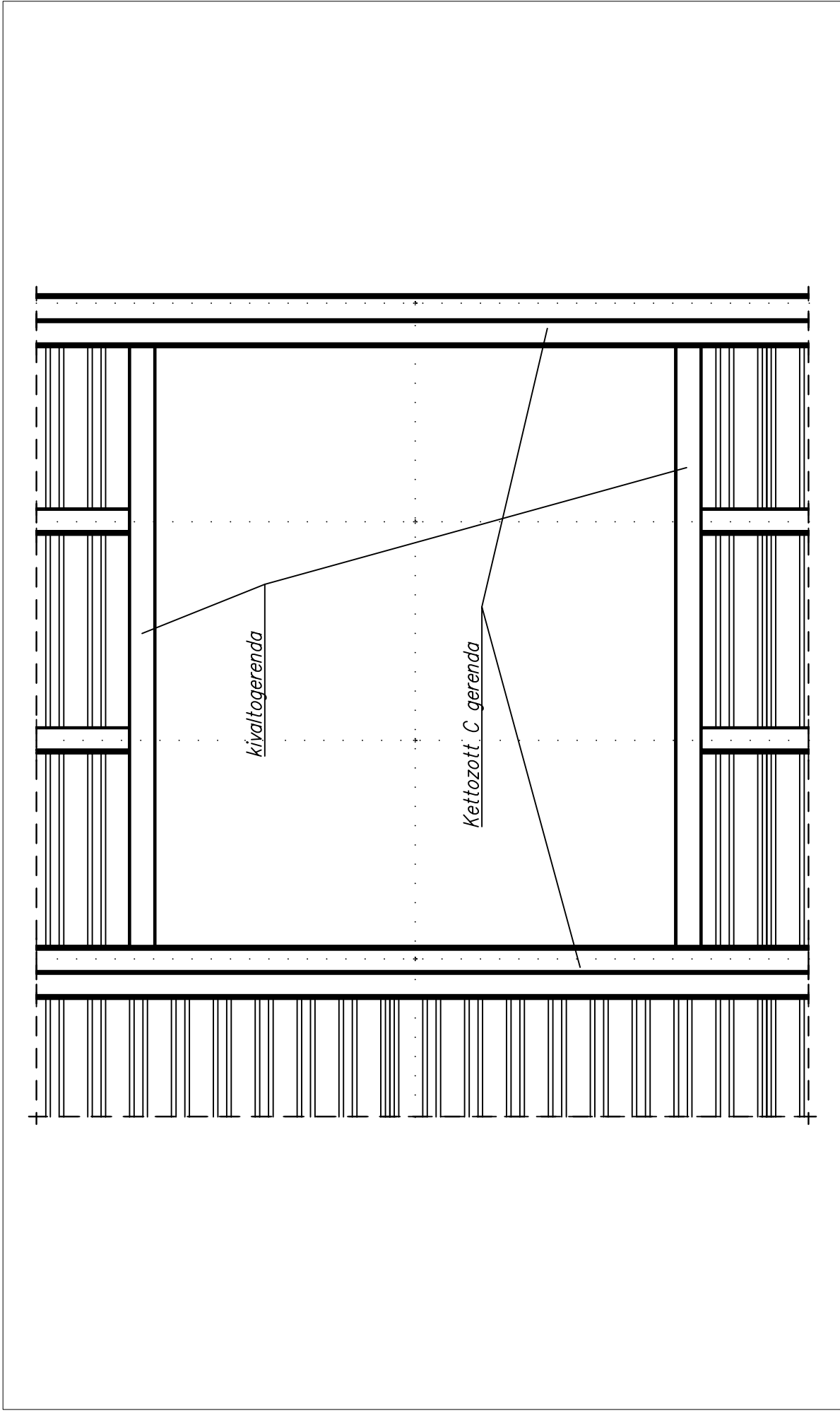
## 8 Födémáttörés

- 8.1 Alulnézet
- 8.2 Térbeli kép

# Lindab Floor



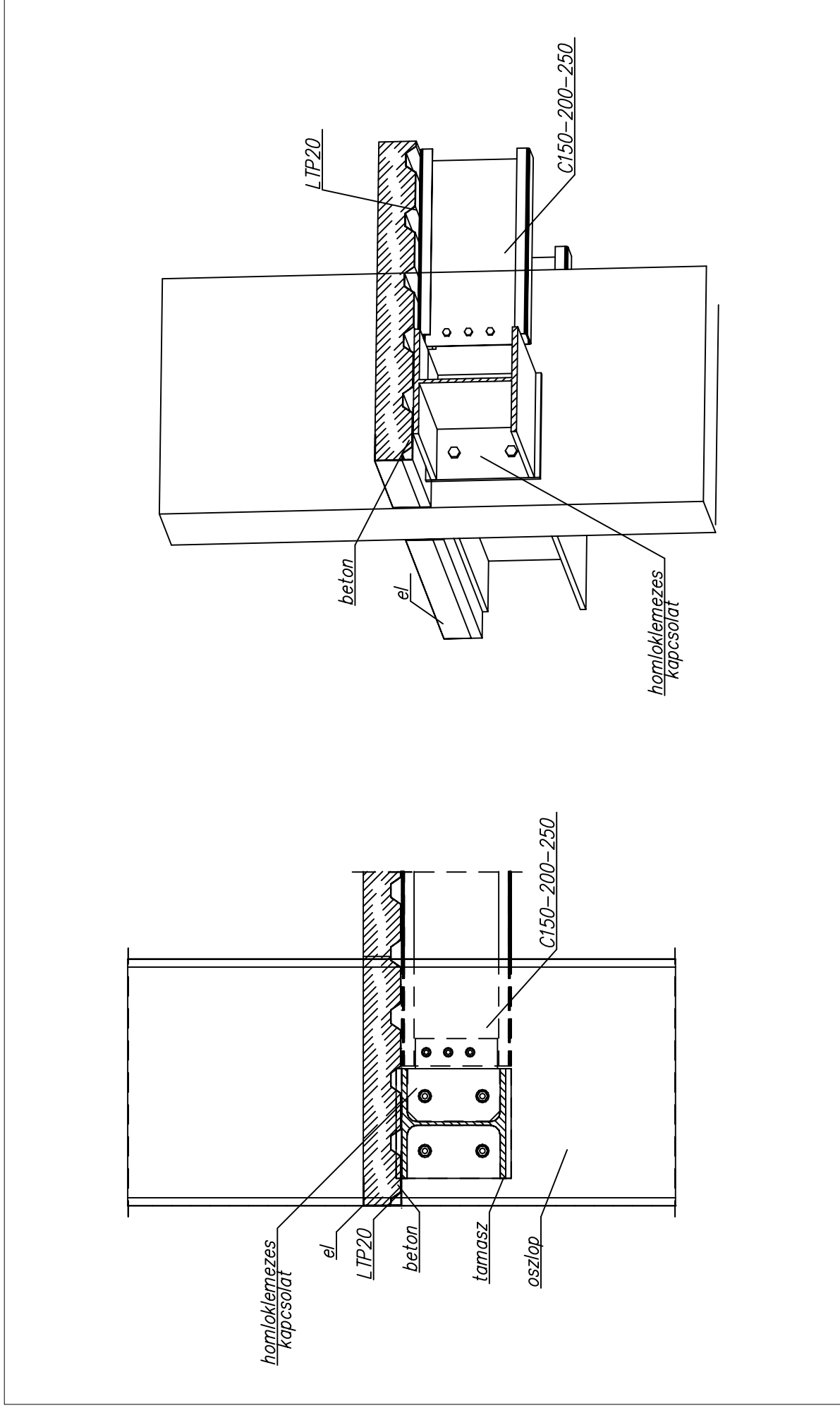
# Lindab Floor



## 8. Födémáttörés

## 8.1. Alulnézet

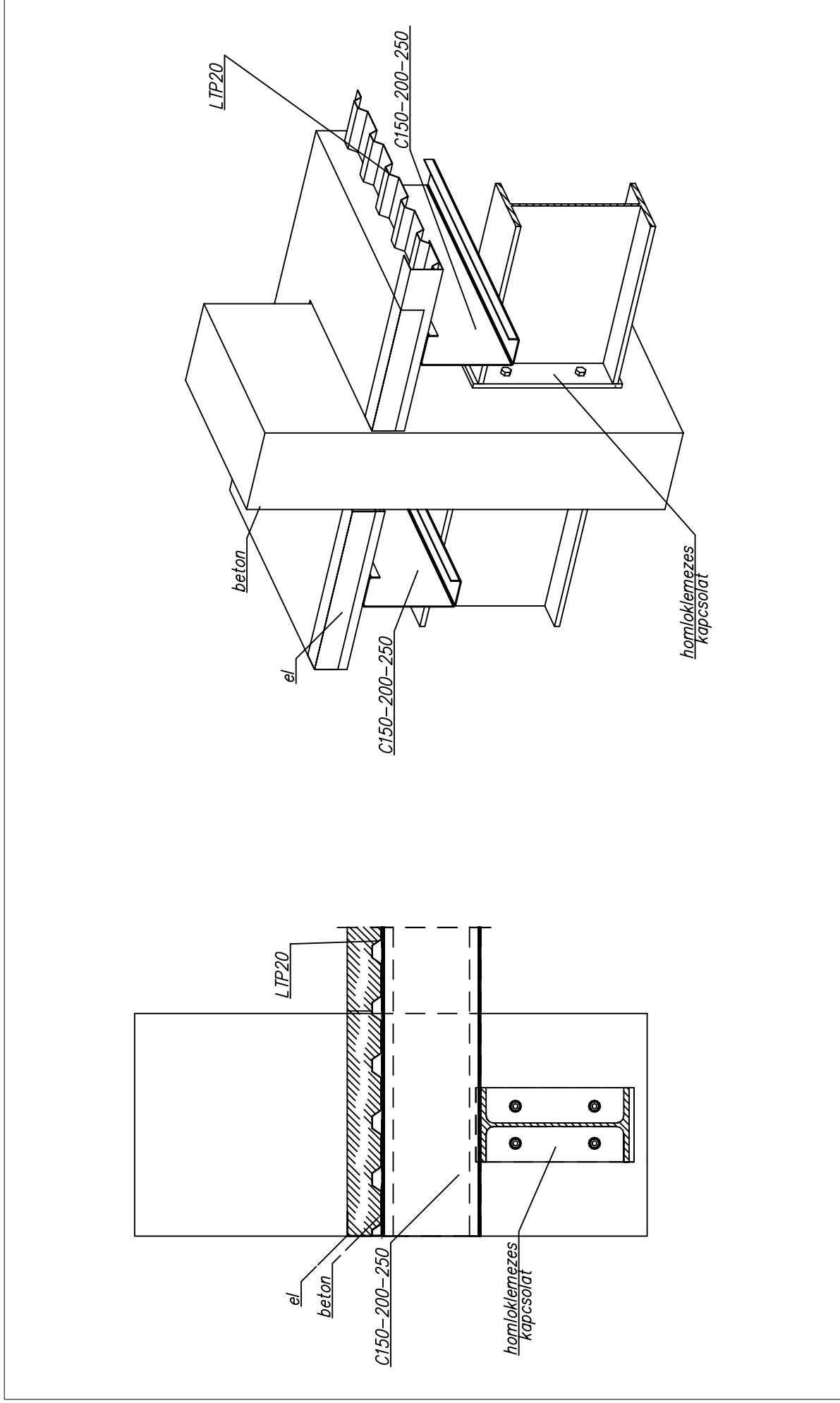
# Lindab Floor



## 7. Vasbeton vázhoz csatlakozás

## 7.2. Oszlopok közötti rejtett gerendával

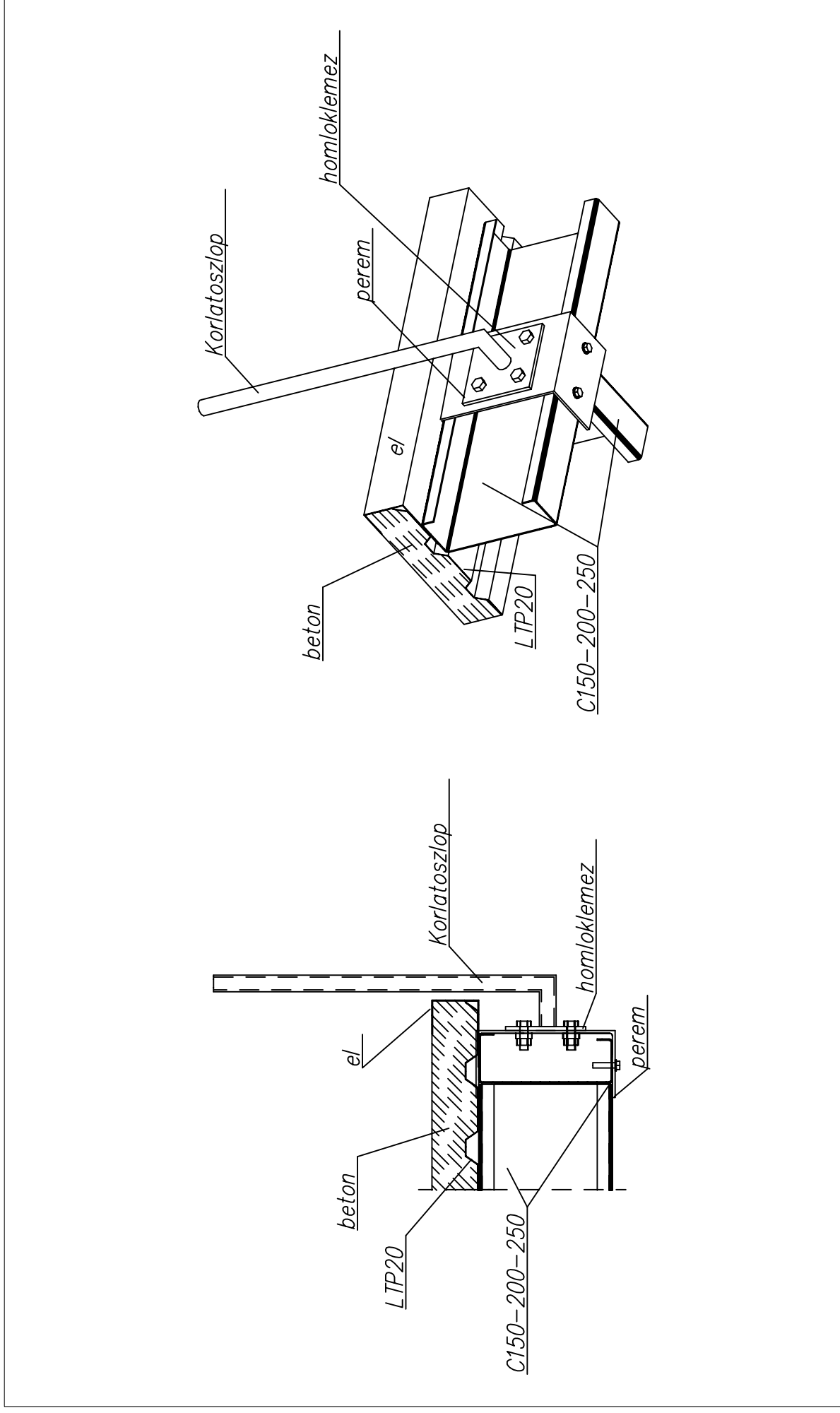
# Lindab Floor



## 7. Vasbeton vázhoz csatlakozás

## 7.1. Oszlopok közötti gerendával

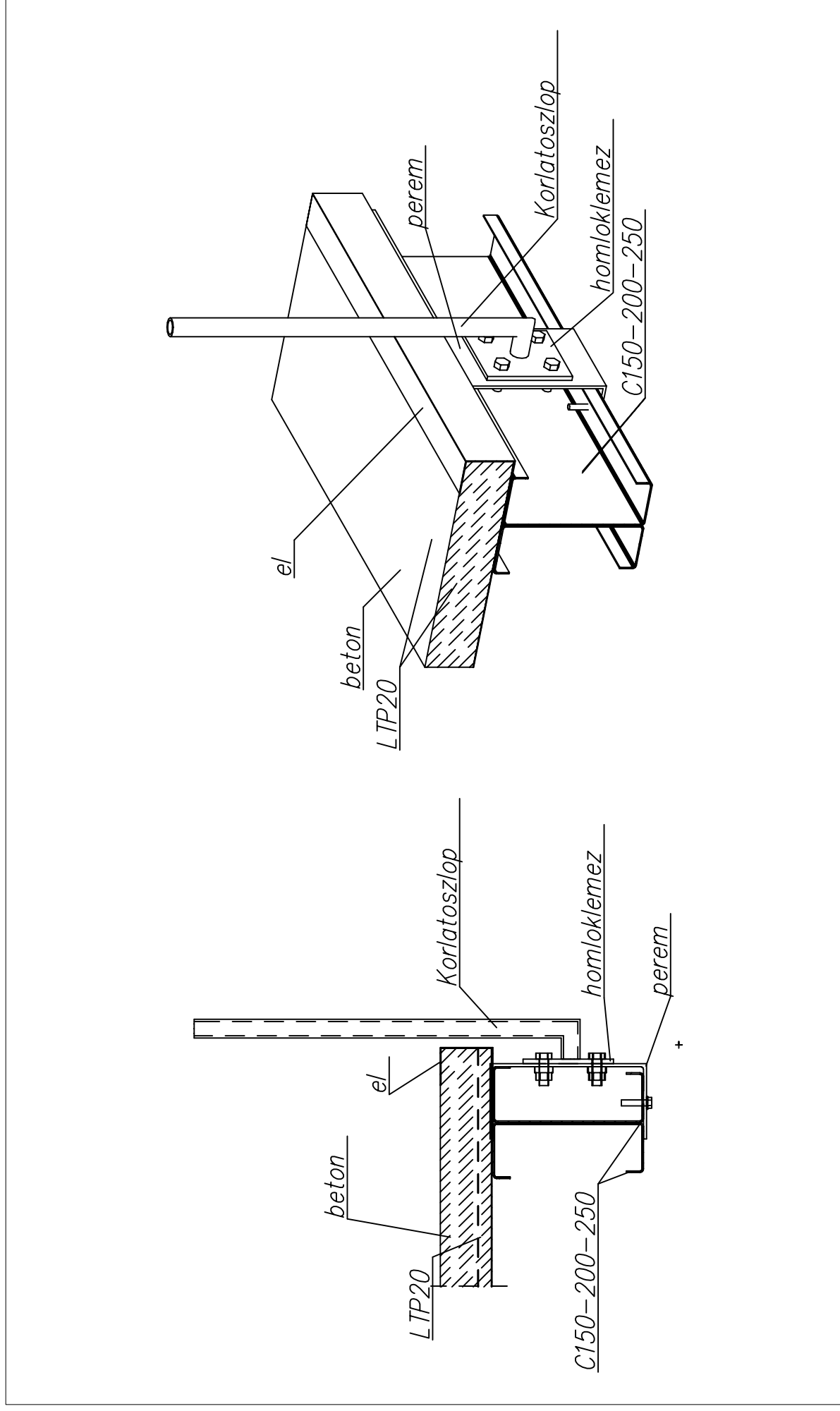
# Lindab Floor



## 6. Korlát rögzítése

## 6.4. Erősített csatlakozás merőleges gerendához

## Lindab Floor

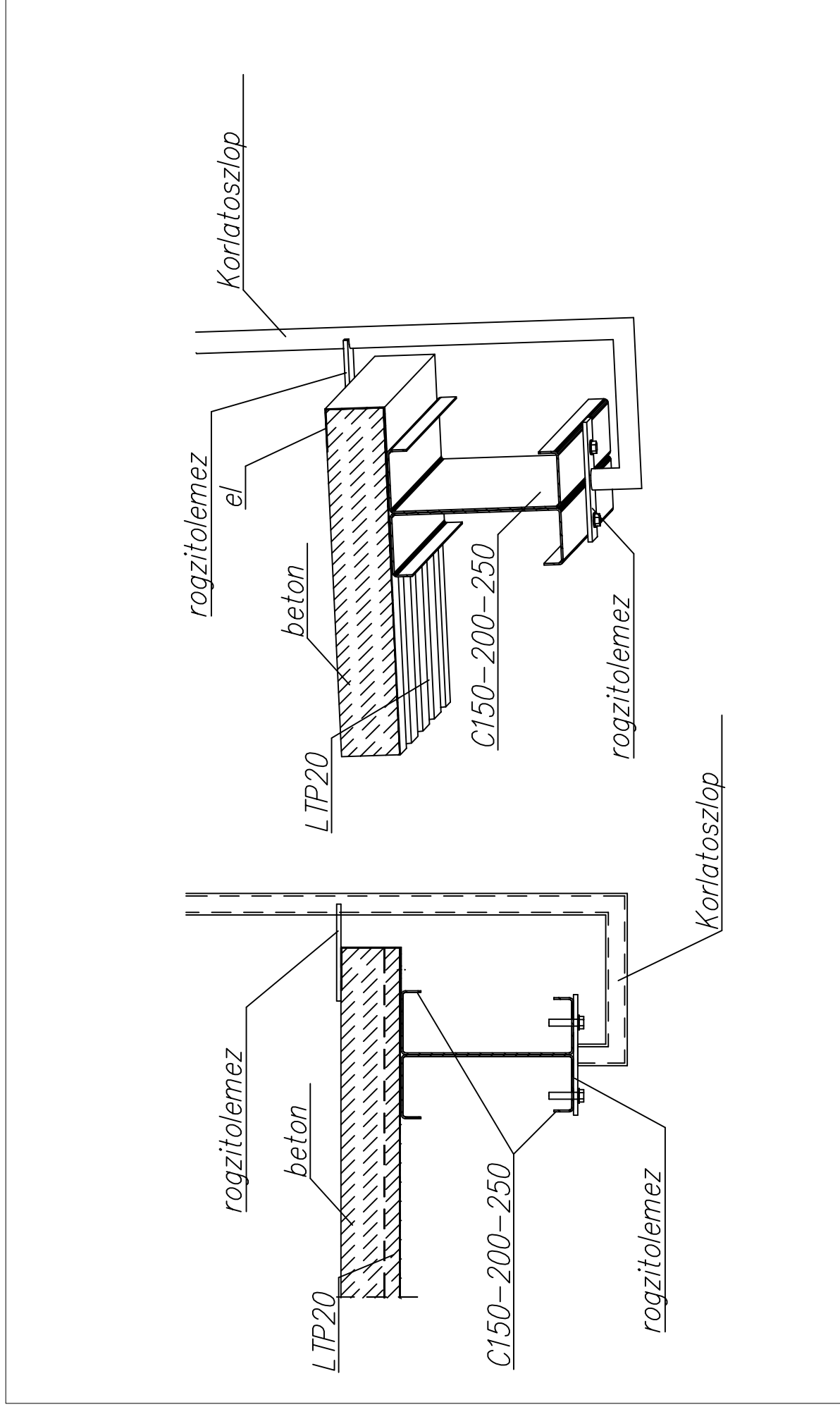


## 6. Korlát rögzítése

## 6.3. Erősített csatlakozás kettőzött gerendához



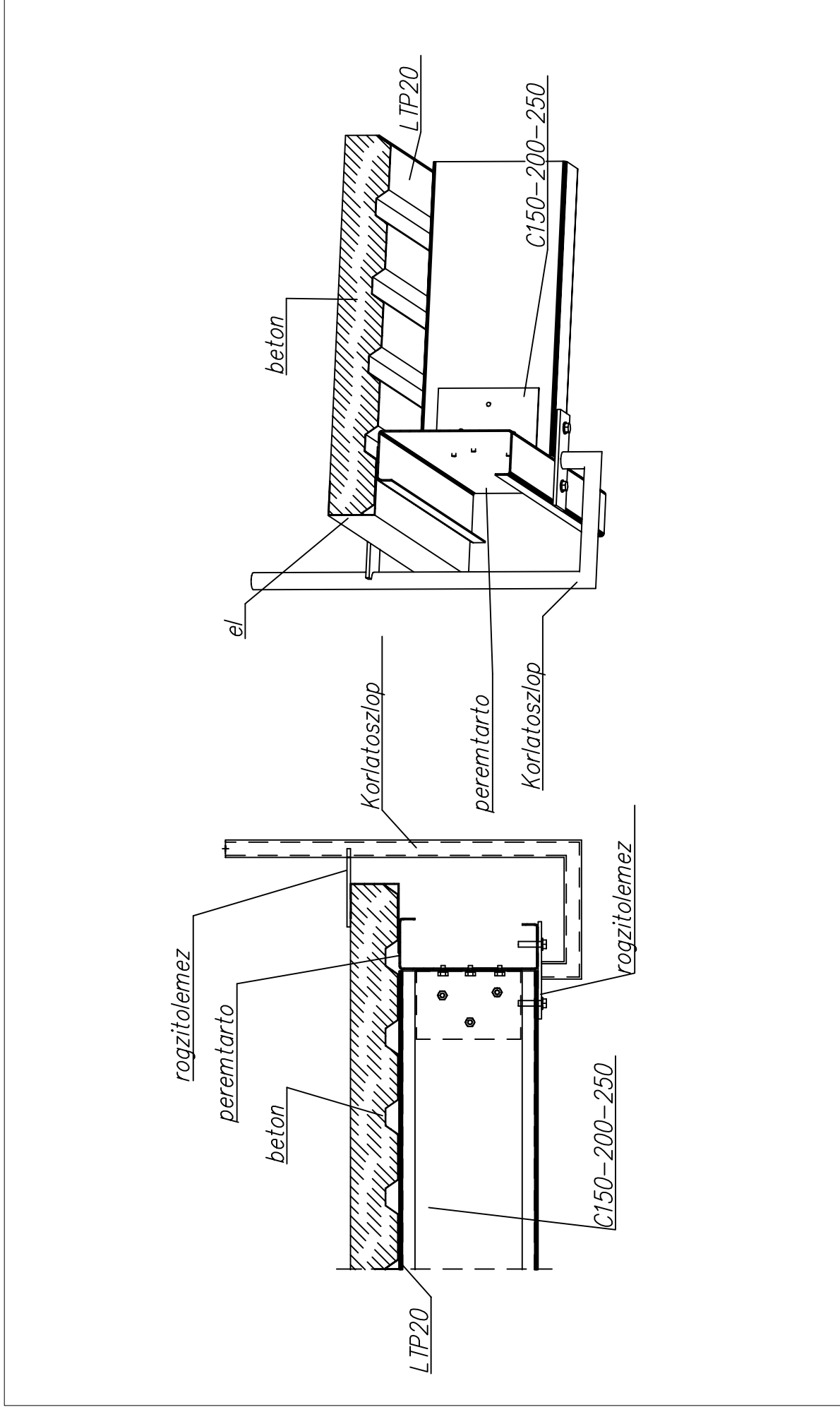
# Lindab Floor



## 6. Korlát rögzítése

## 6.2. Gerendákkal párhuzamosan

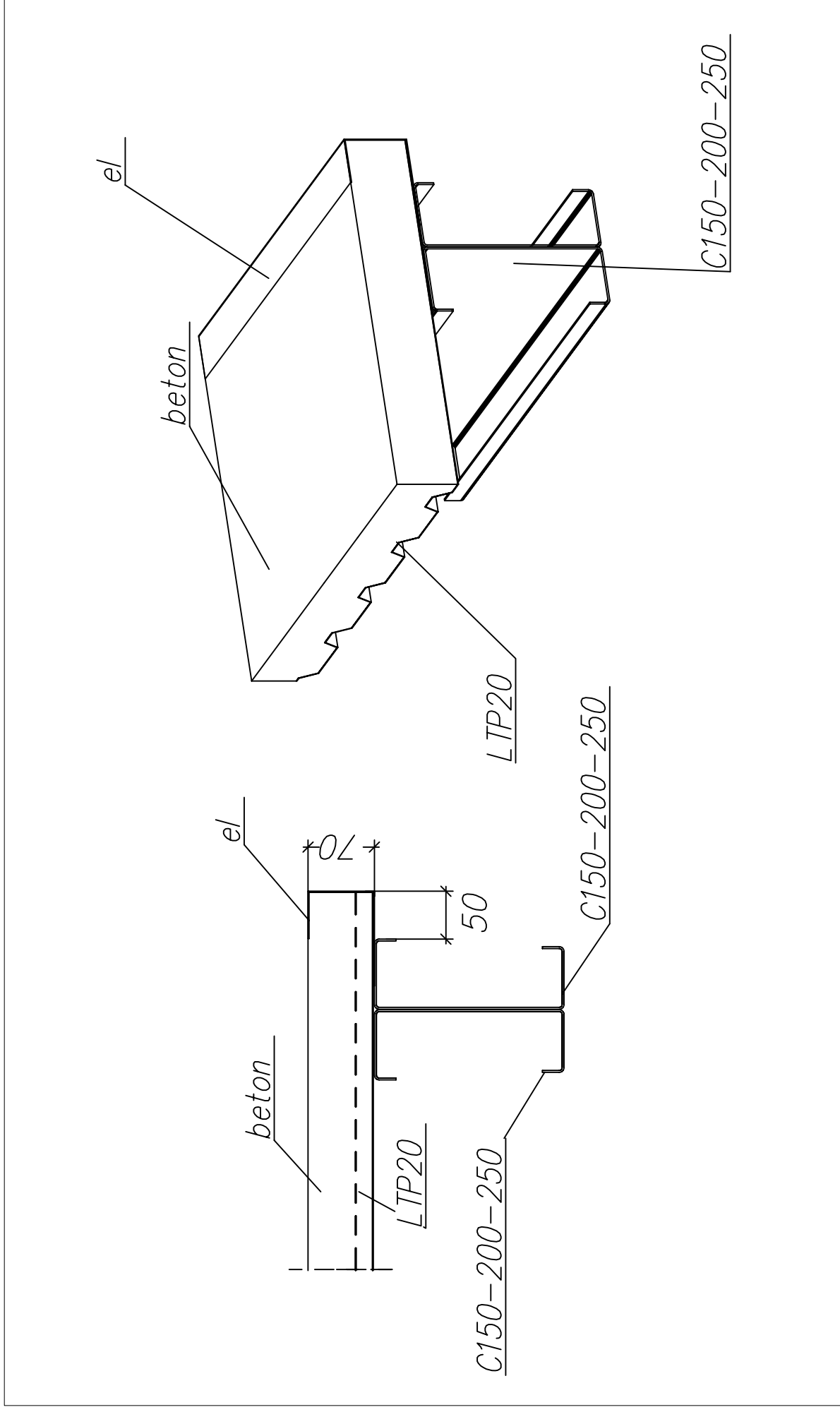
# Lindab Floor



## 6. Korlát rögzítése

## 6.1. Gerendákra merőlegesen

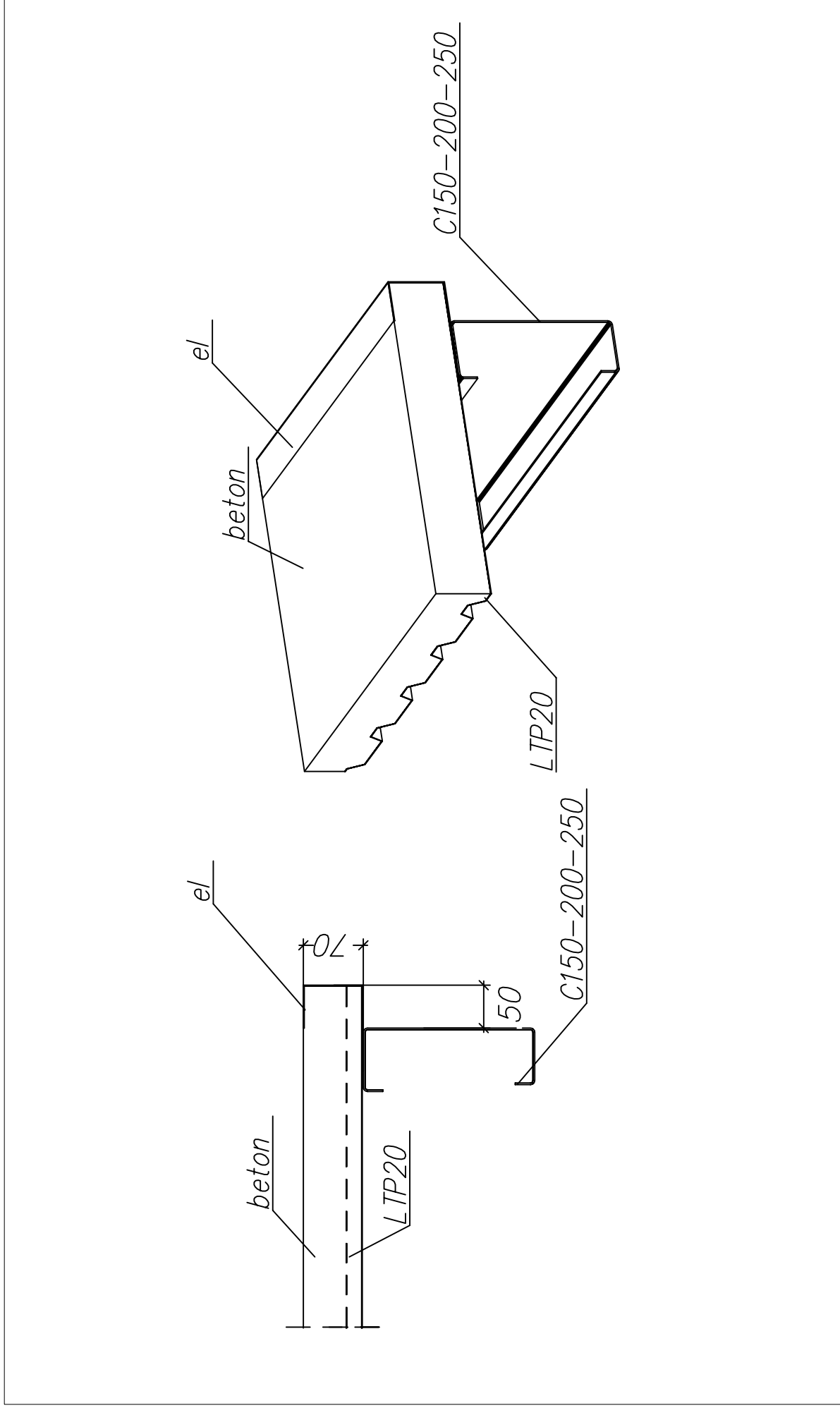
## Lindab Floor



## 5. Szabad földmészegély

## 5.4. Gerendákkal párhuzamosan, megerősítve

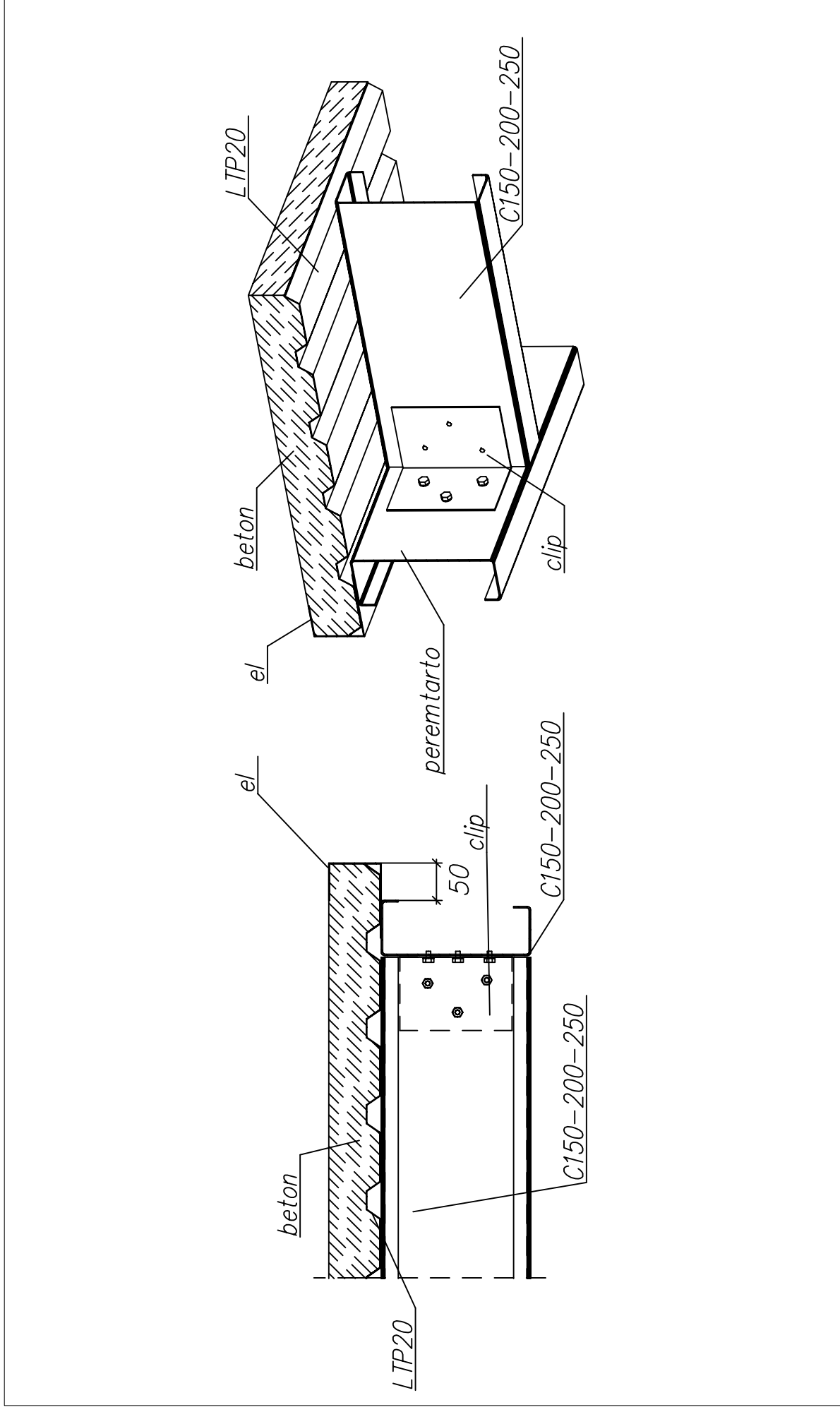
# Lindab Floor



## 5. Szabad földmészegély

## 5.3. Gerendákkal párhuzamosan

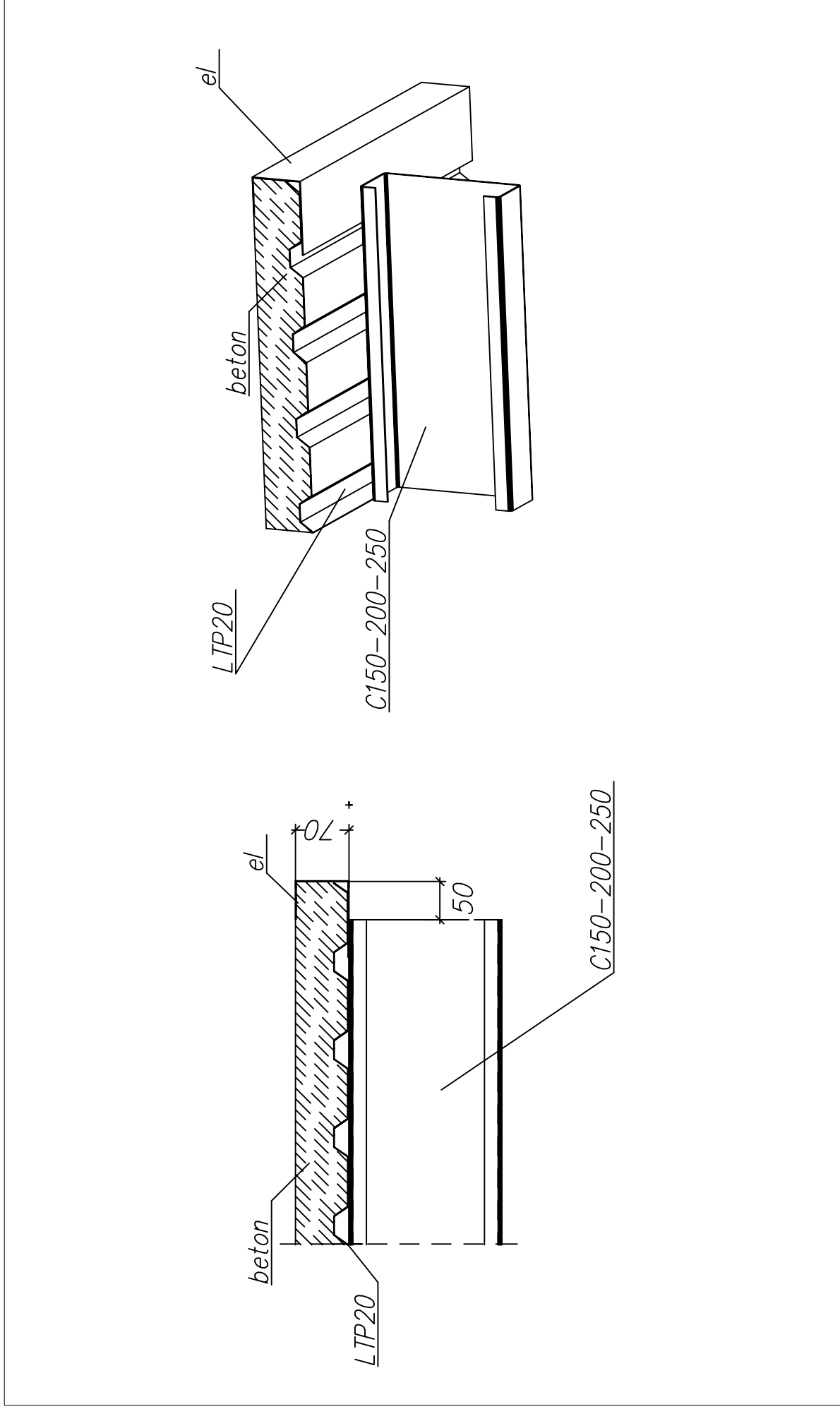
# Lindab Floor



## 5. Szabad földémszegély

## 5.2. Gerendákra merőlegesen, peremtartóval

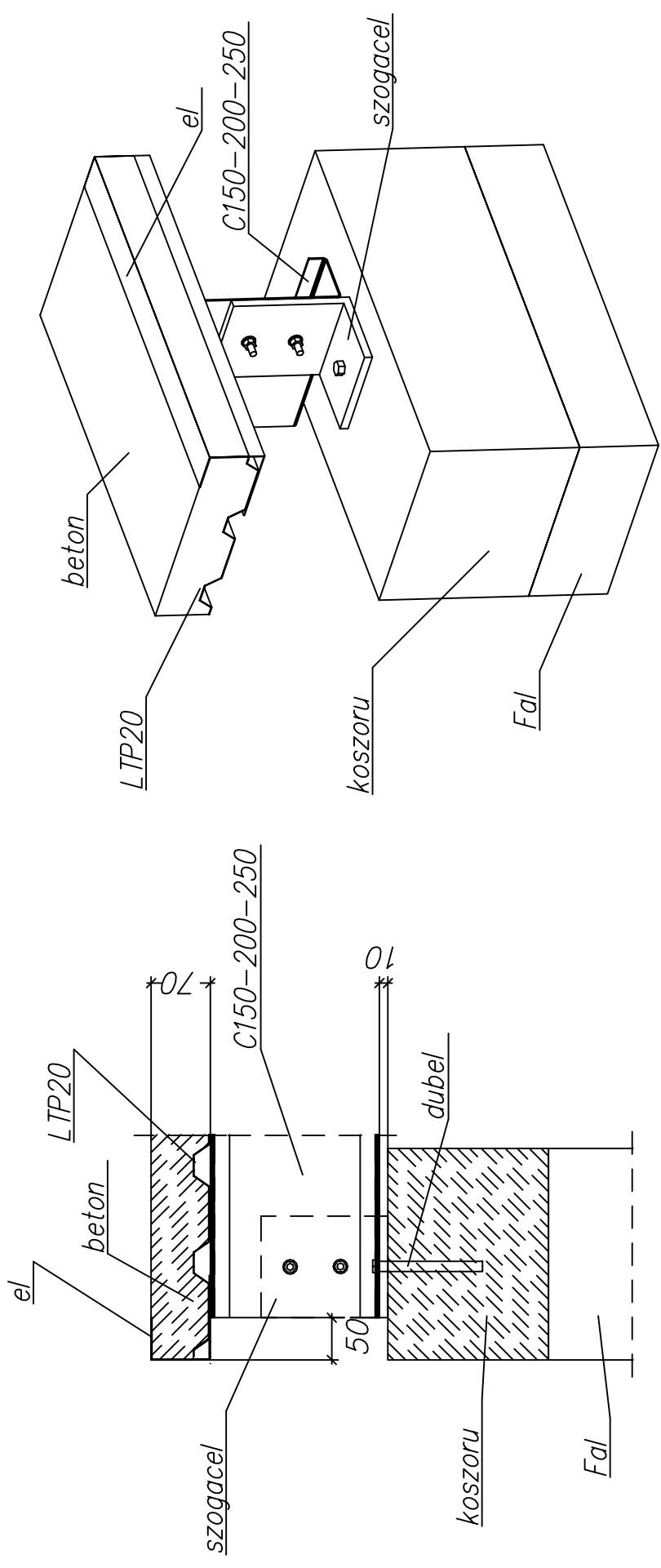
# Lindab Floor



## 5. Szabad földmszegély

## 5.1. Gerendákra merőlegesen

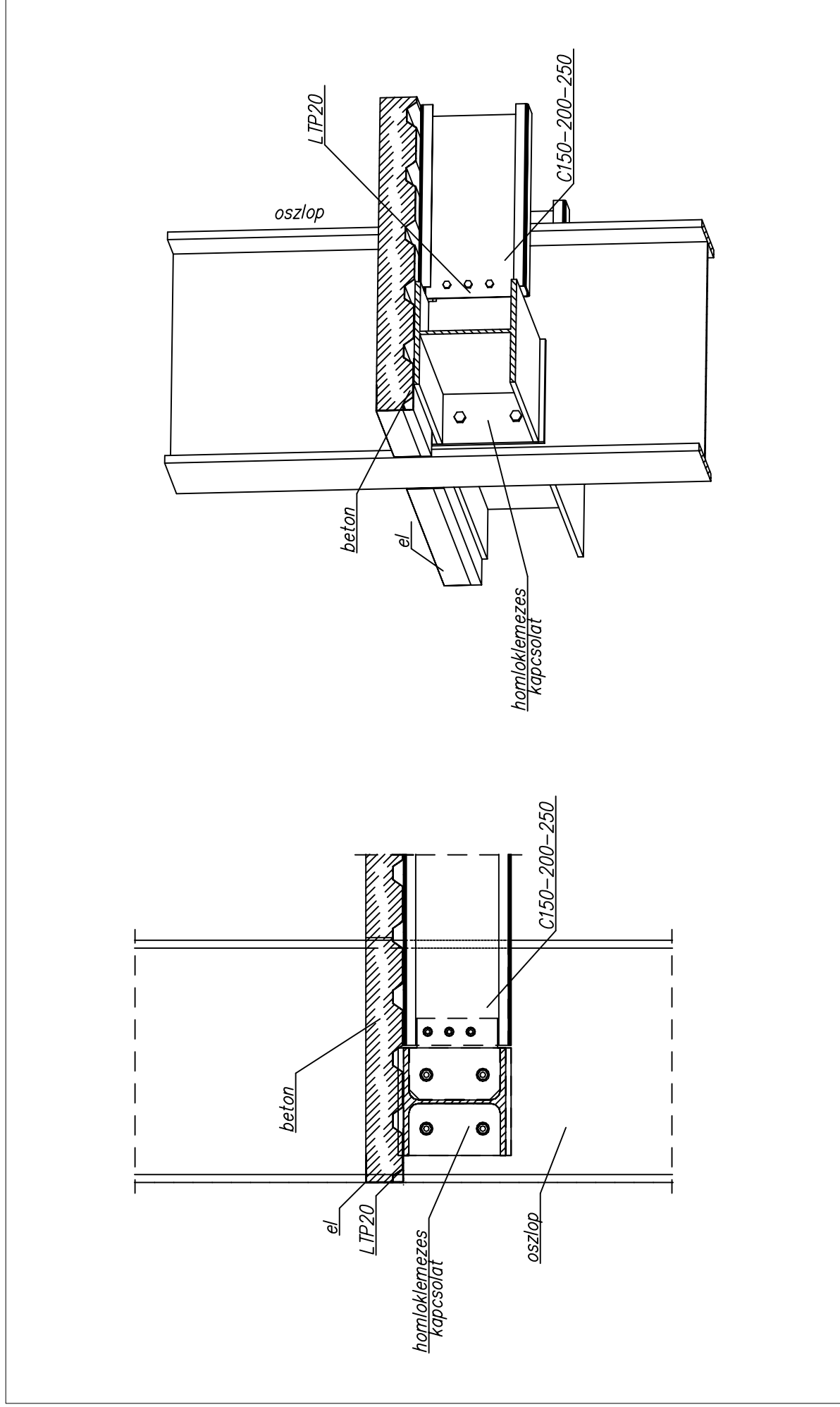
# Lindab Floor



## 4. Falra támaszkodó födémcsél

## 4.1.1. Gerendánként rögzítve

# Lindab Floor

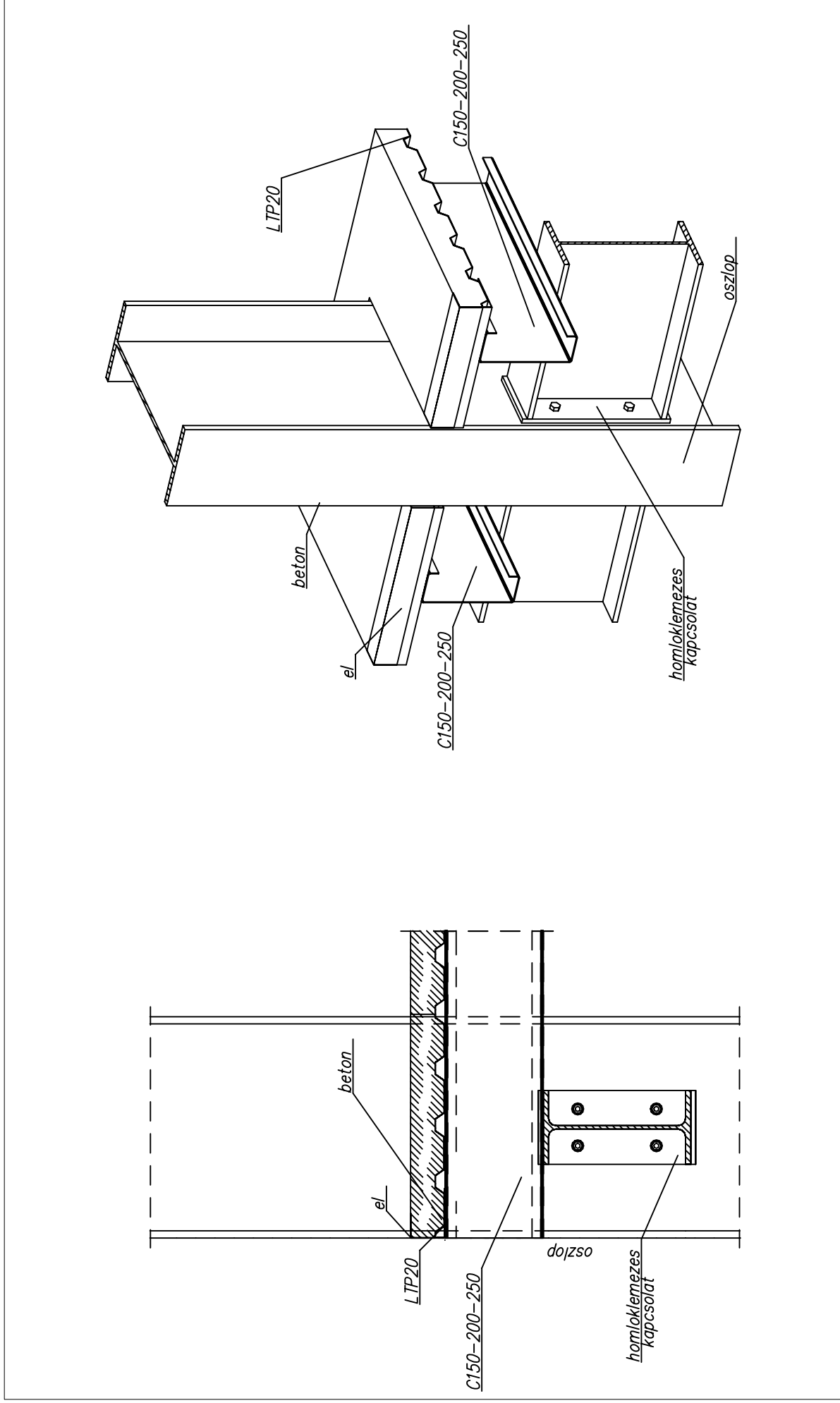


## 3. Acélszerkezethez kapcsolódó födémnél

### 3.4. Oszlopok közötti rejtett gerendával

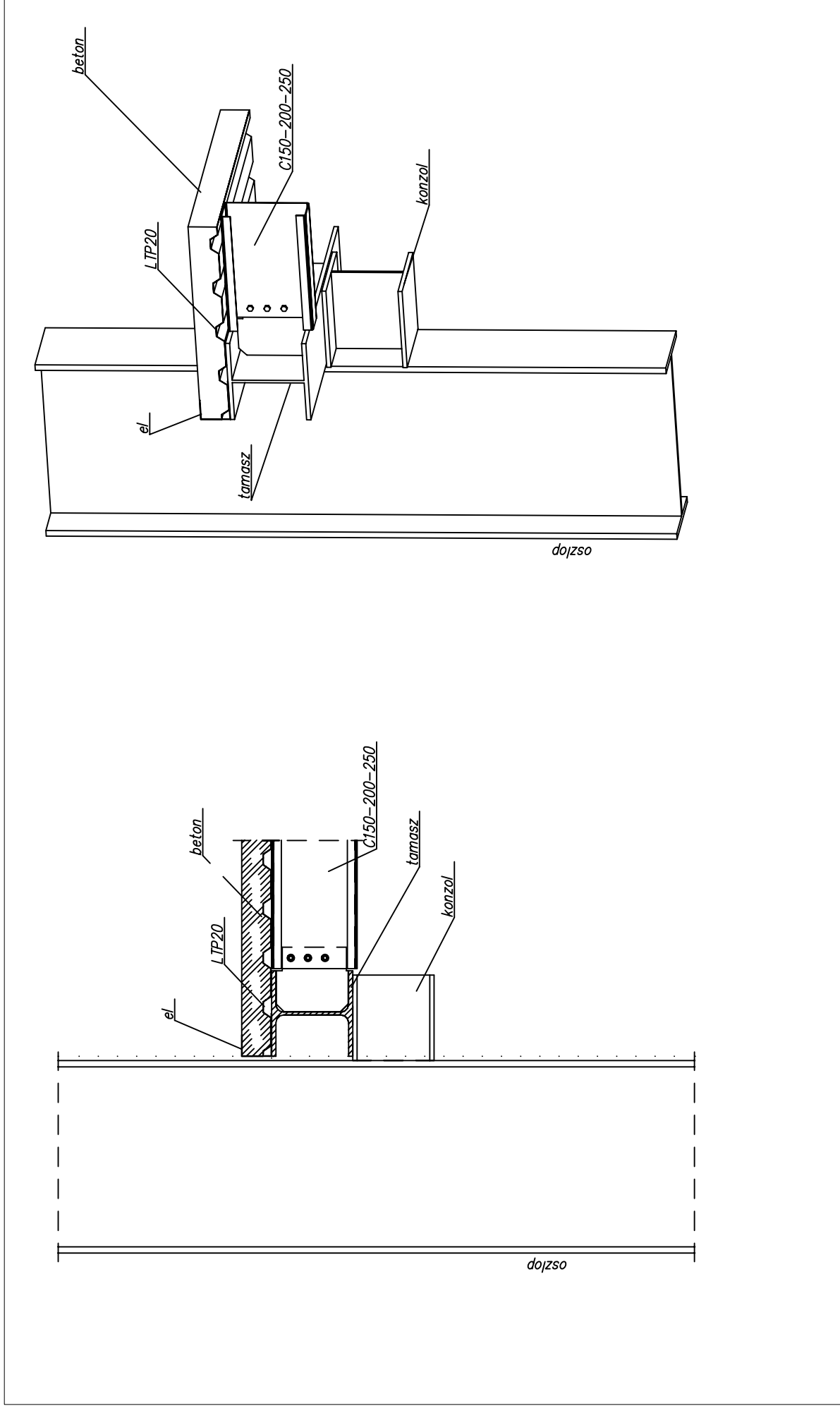


# Lindab Floor



## 3. Acélszerkezethez kapcsolódó földémszél 3.3. Oszlopok közötti gerendával

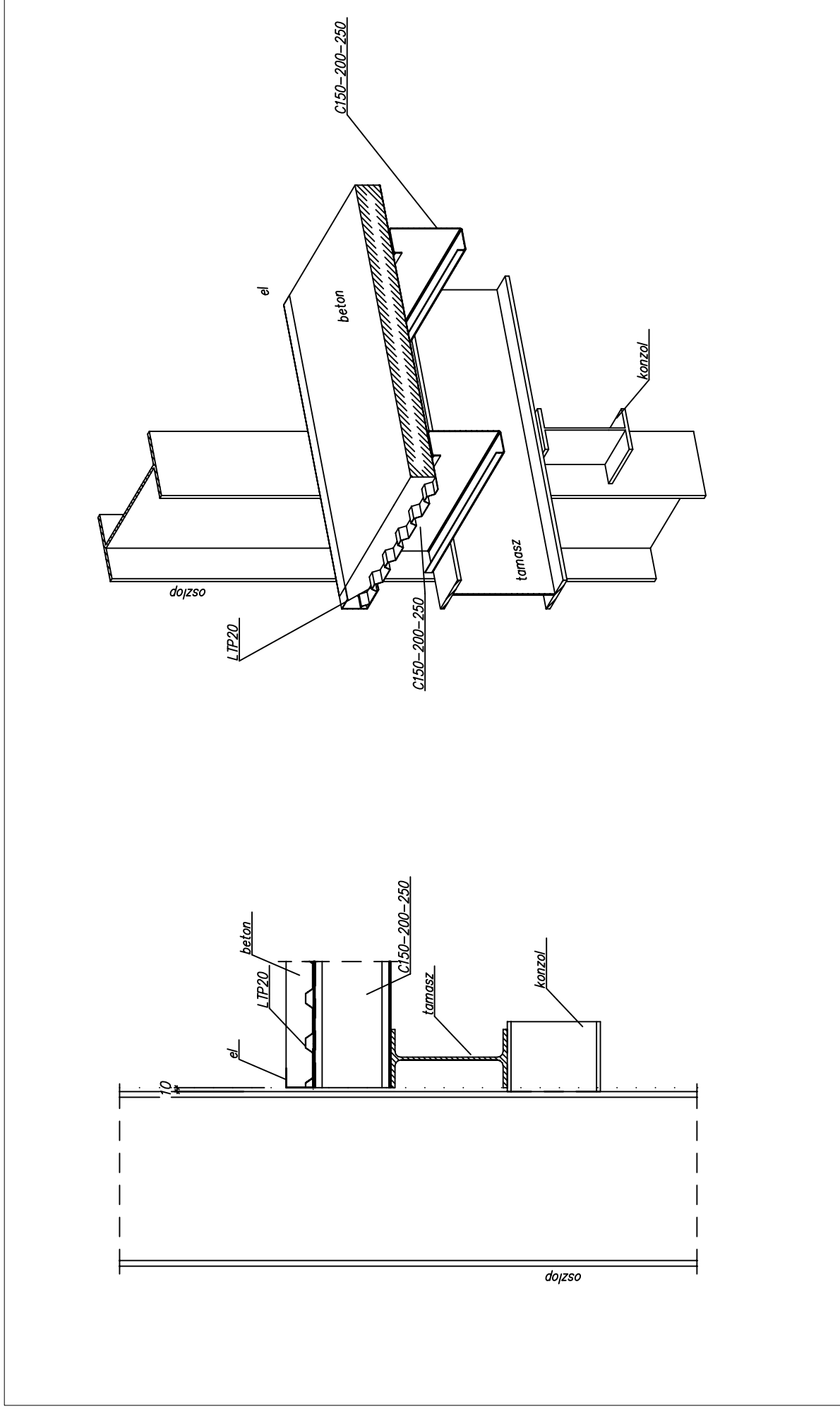
# Lindab Floor



## 3. Acélszerkezethez kapcsolódó földémszél

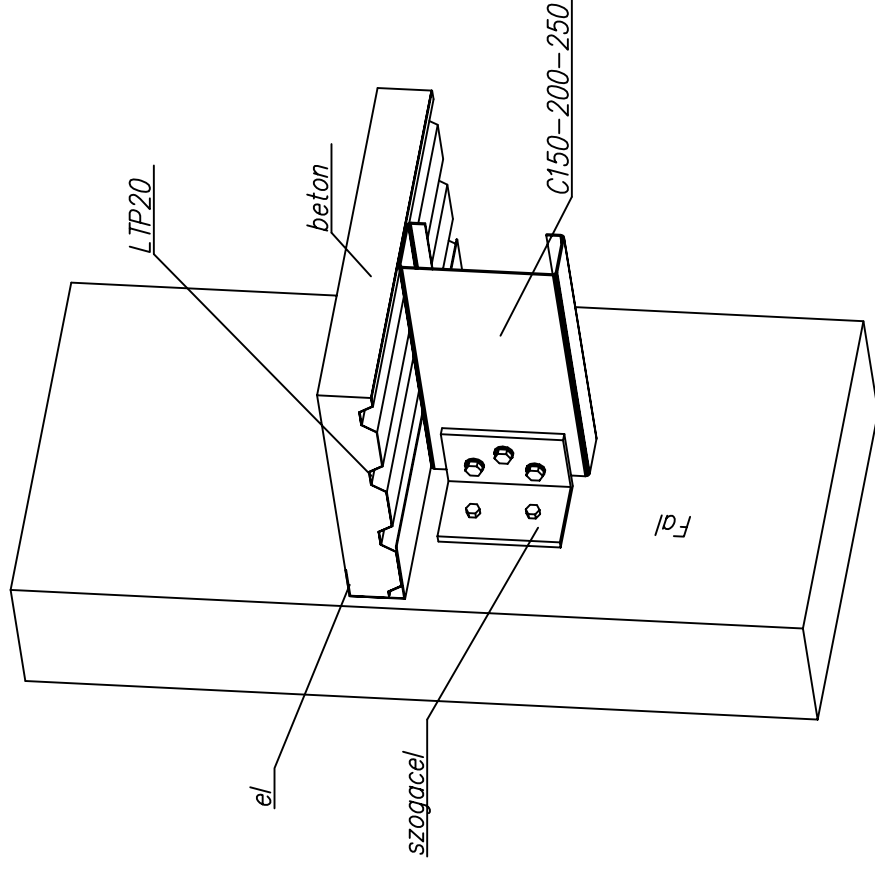
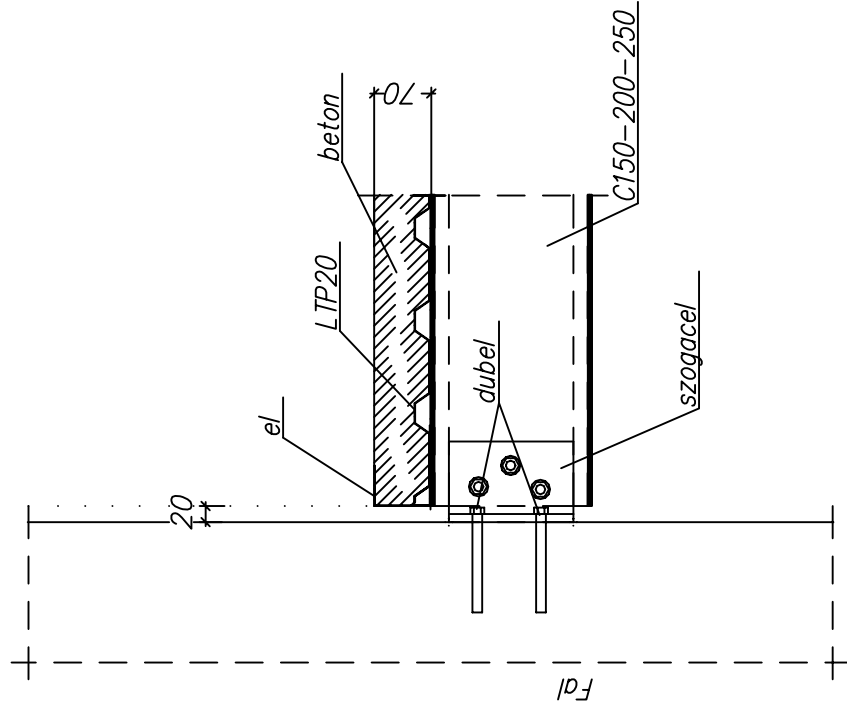
## 3.2. Rejtett gerendával

# Lindab Floor



## 3. Acélszerkezethez kapcsolódó földmészél 3.1. Gerendával megtámasztva

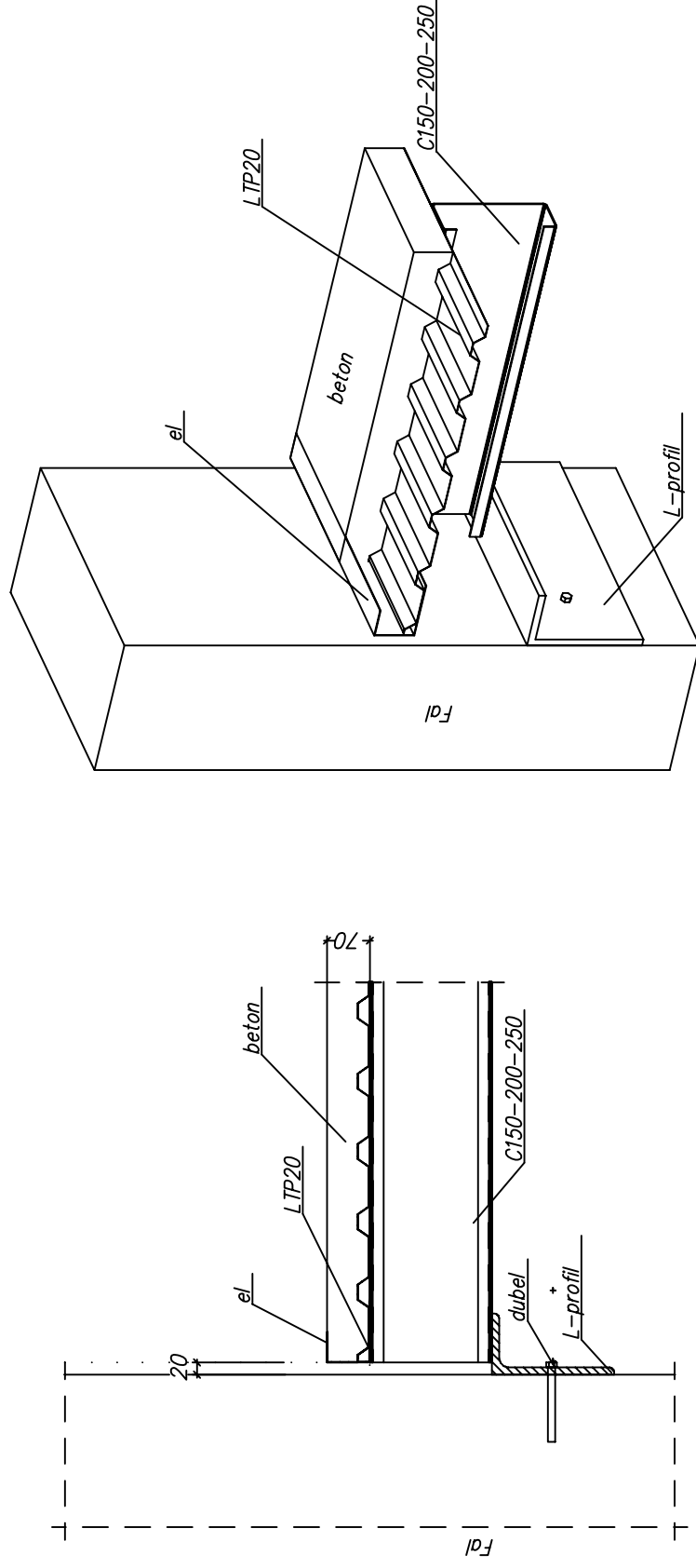
# Lindab Floor



## 2. Falhoz kapcsolódó földémszél

## 2.3. Gerendánként rögzítve

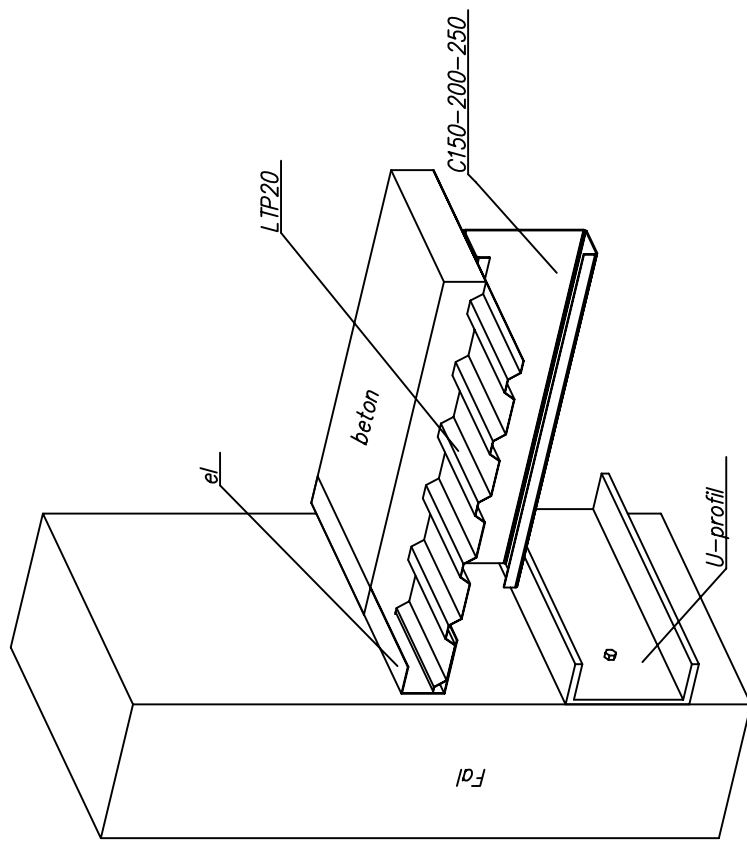
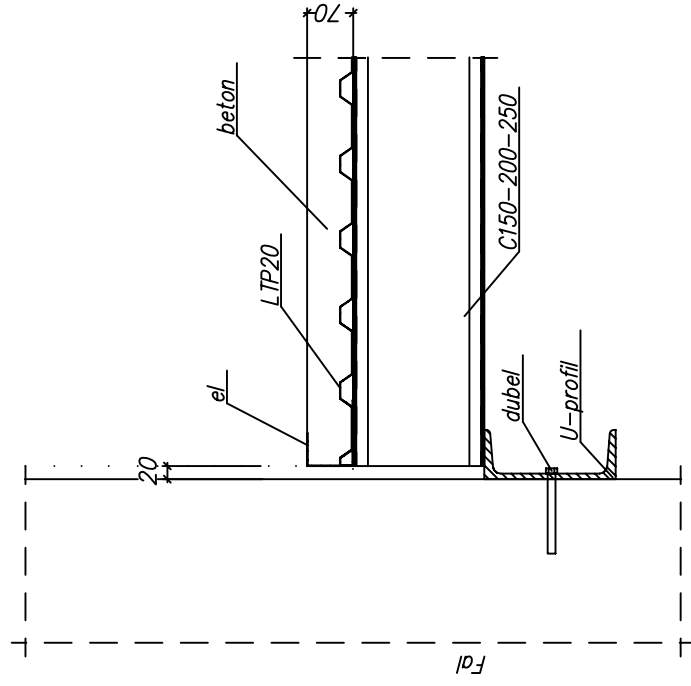
# Lindab Floor



## 2. Falhoz kapcsolódó födémcsél

## 2.2. Szögacéllal megtámasztva

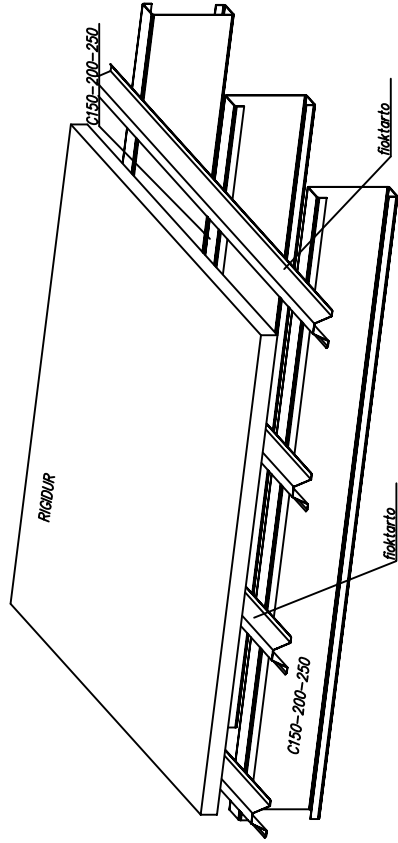
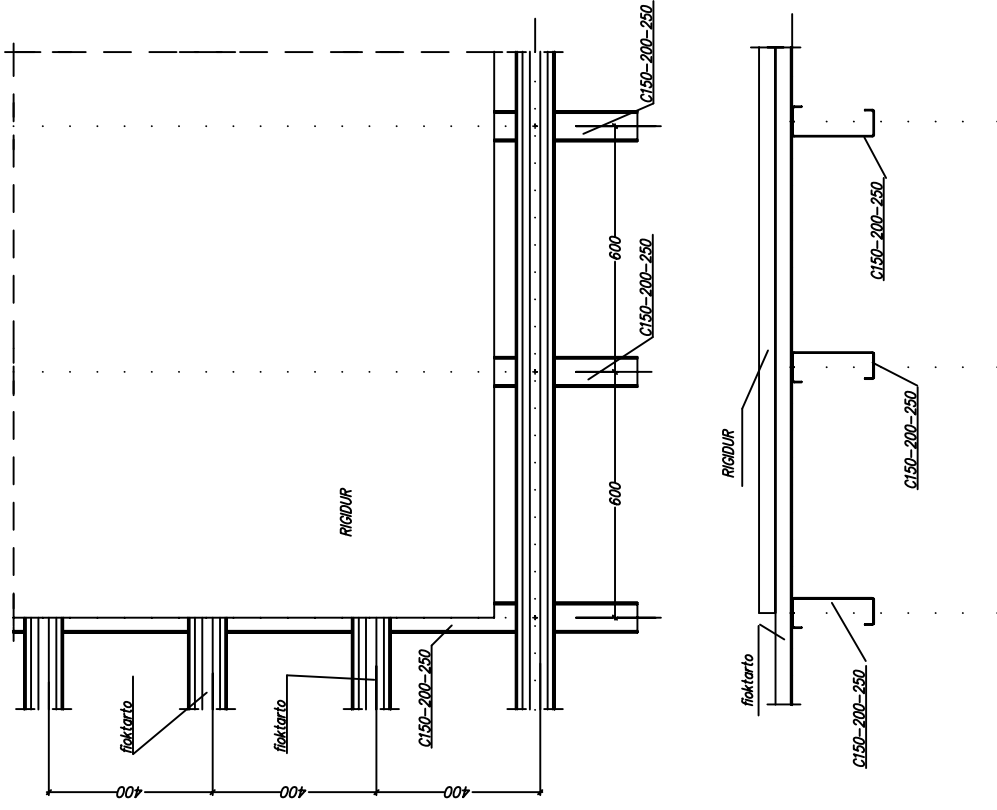
# Lindab Floor



## 2. Falhoz kapcsolódó födémcszél

### 2.1. U-profillal megtámasztva

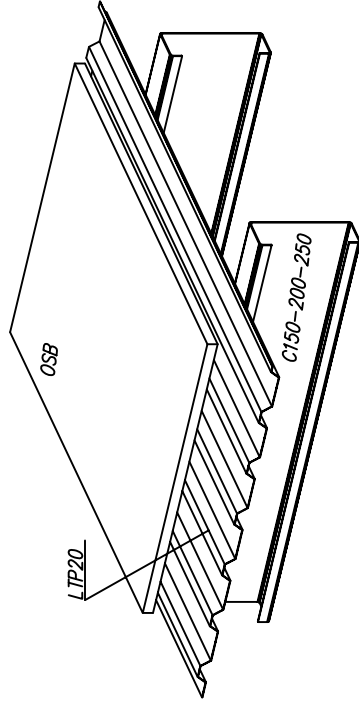
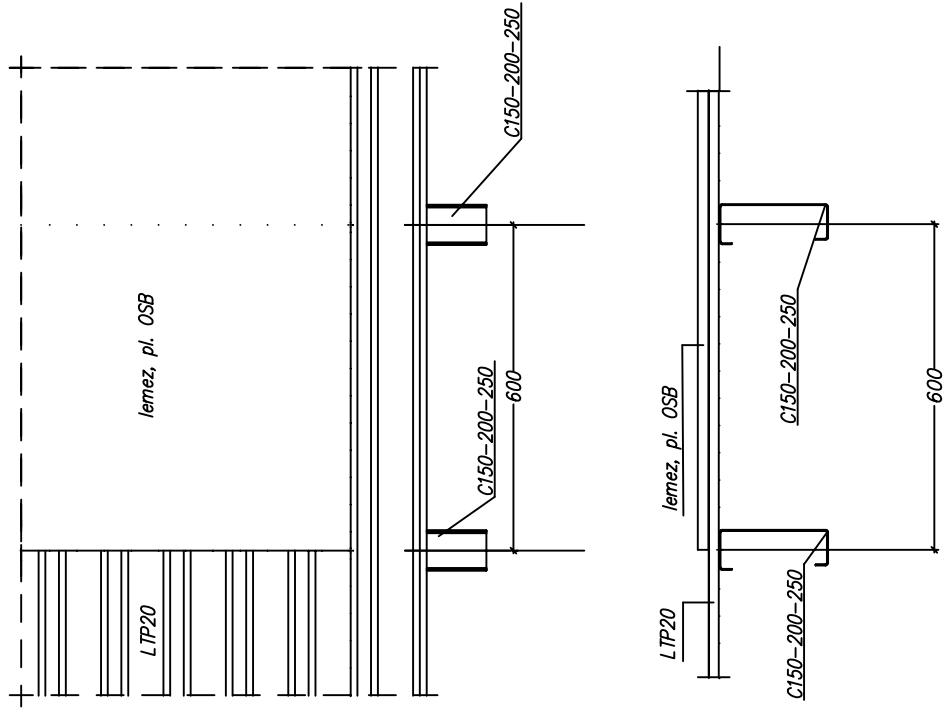
# Lindab Floor



## 1. Általános elrendezés

## 1.3. Fióktartós födém

# Lindab Floor

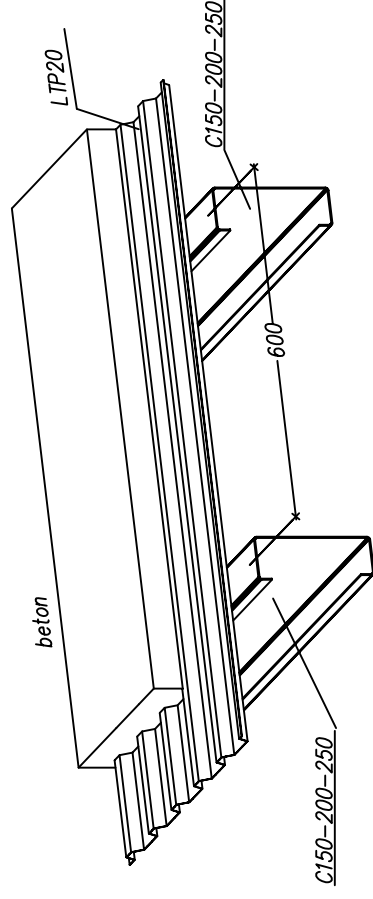
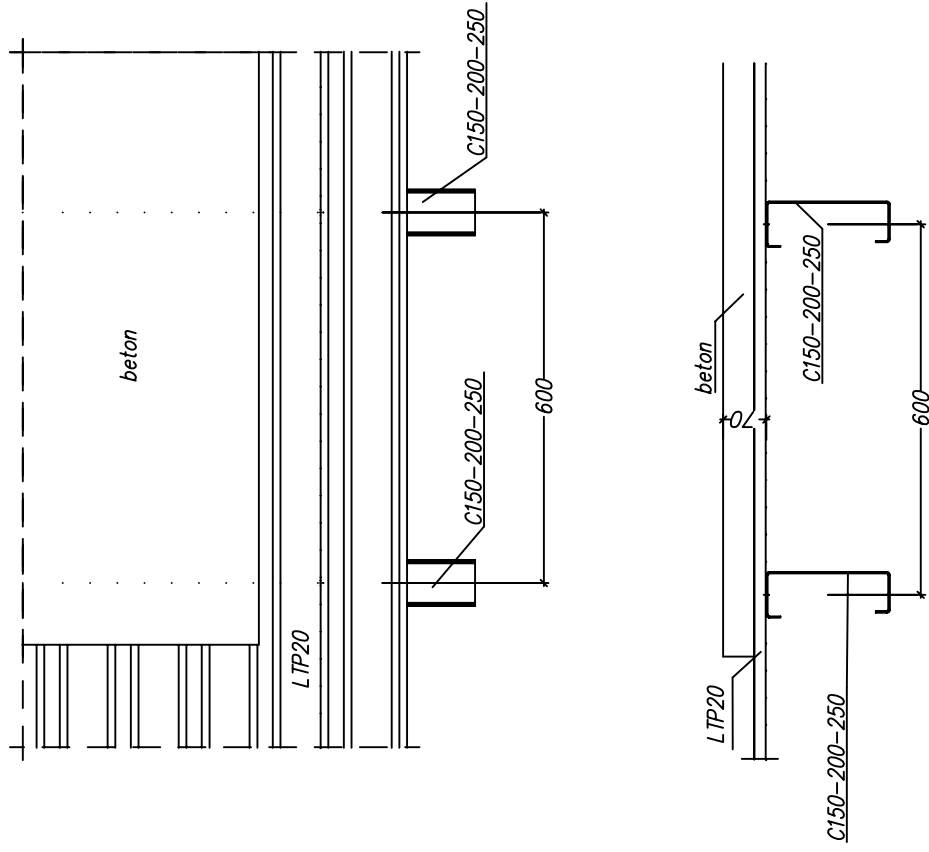


## 1. Általános elrendezés

## 1.2. Trapézlemez-es földém



# Lindab Floor



## 1. Általános elrendezés

### 1.1. Együttdolgozó födém