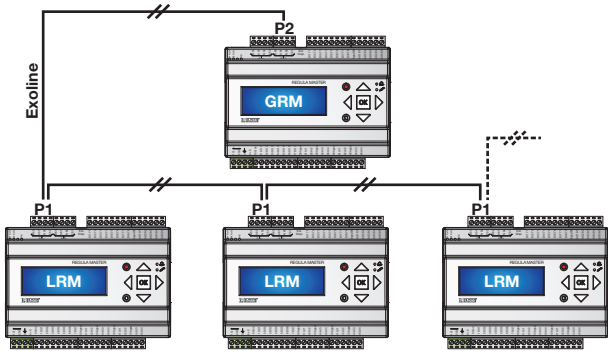
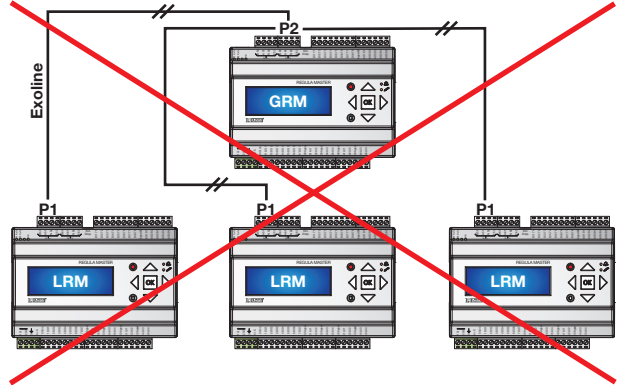


Schema di collegamento corretto Pascal

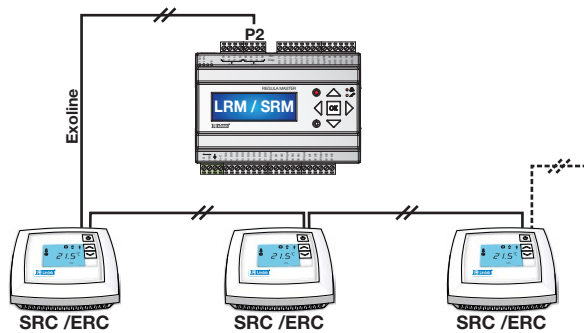
GRM / LRM - Collegamento in serie



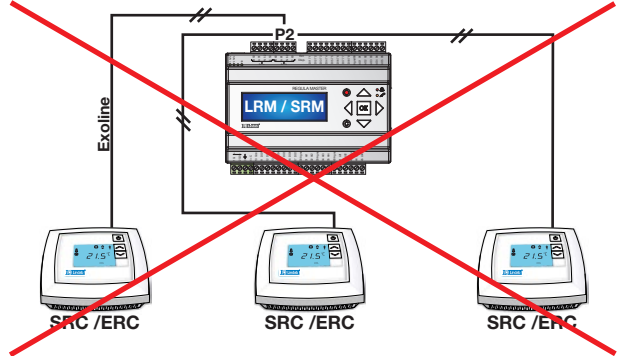
GRM / LRM - Collegamento in parallelo



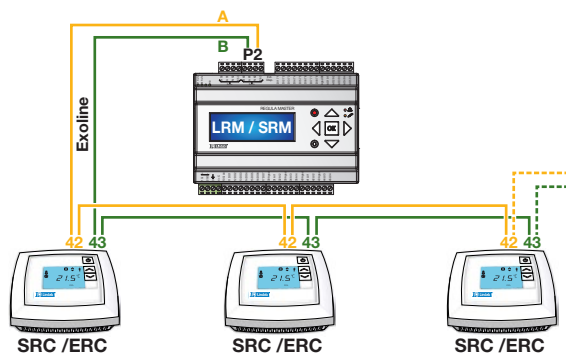
LRM/SRM - SRC/ERC - Collegamento in serie



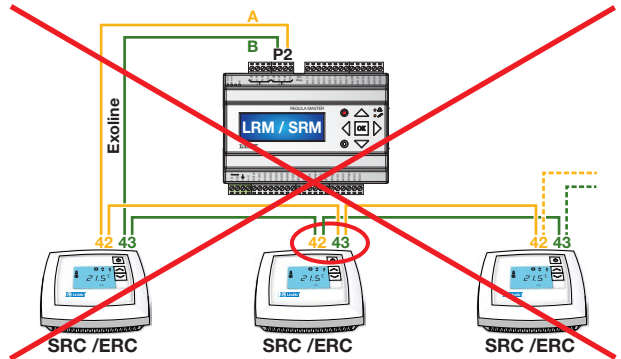
LRM/SRM - SRC/ERC - Collegamento in parallelo



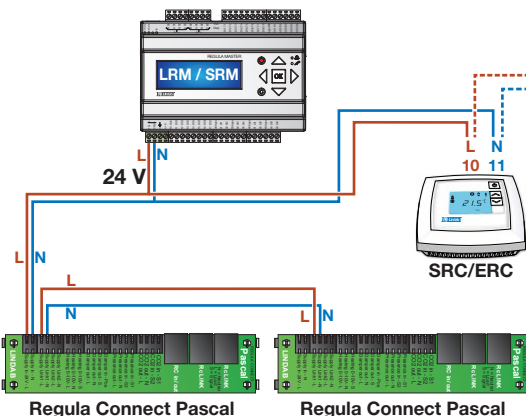
LRM/SRM - SRC/ERC



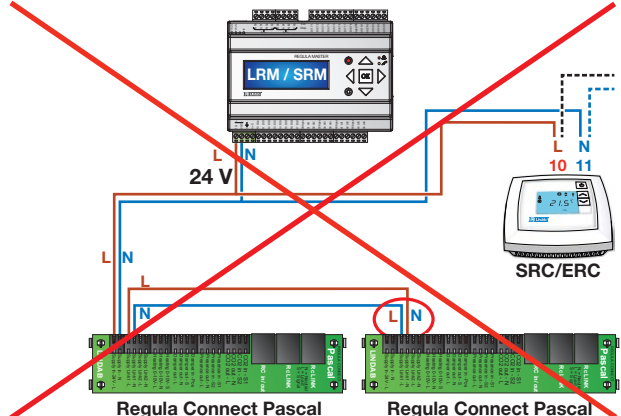
LRM/SRM - SRC/ERC



LRM/SRM - Reg. Conn. Pascal - SRC/ERC

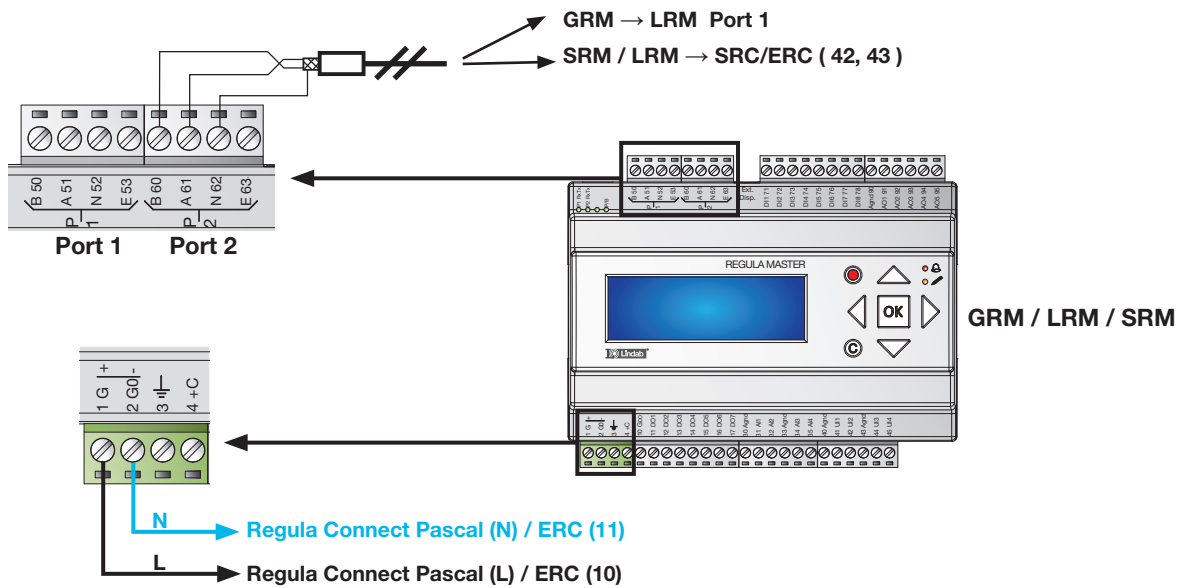


LRM/SRM - Reg. Conn. Pascal - SRC/ERC



Schema di collegamento corretto Pascal

GRM / LRM / SRM



SRC / ERC

