

Griglie portafiltro a soffitto push pull

USP



Descrizione

Le griglie della serie USP sono griglie portafiltro per ripresa d'aria apribili a compasso per la sostituzione del filtro con sistema "push pull".

Questa soluzione coniuga il cambio filtro senza uso di utensili con l'assenza di sistemi di chiusura e blocco a vista, Il campo di utilizzo ordinario è compreso tra 2,6m e 4 m di altezza.

Versioni

USP-R con schermo ad alette inclinate in alluminio;

USP-Q0 con schermo a maglia quadra di alluminio;

USP-Q4 con schermo a maglia quadra inclinata di alluminio;

USP-L con schermo in lamiera d'acciaio forellinata.

Esempio di ordinazione

	USP	Q0	R	595	295
Tipo					
L schermo forellinato					
Q0 schermo maglia quadra					
Q4 schermo maglia quadra inclinata					
R schermo ad alette inclinate					
-- anodizzato*					
R RAL 9010					
Base					
Altezza					

*Non disponibile per USP-L

Il filtro deve essere ordinato separatamente

Materiali e finitura

Doppia cornice in alluminio, schermo in lamiera d'acciaio per la versione USP-L, in alluminio per le versioni USP-R e USP-Q.

Finitura:

USP-R anodizzato o verniciato RAL 9010;

USP-Q0 anodizzato o verniciato RAL 9010;

USP-Q4 anodizzato o verniciato RAL 9010;

USP-L verniciato RAL 9010,

Accessori

FP15

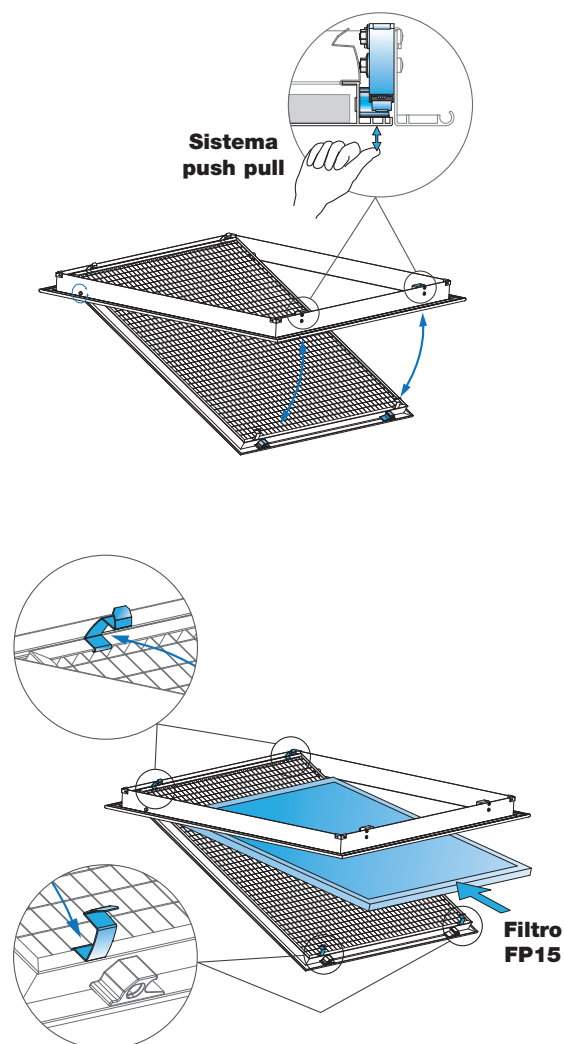
Filtro classe G3 per griglia USP

PP90USP

Plenum per griglia USP con stacco laterale

PP91USP

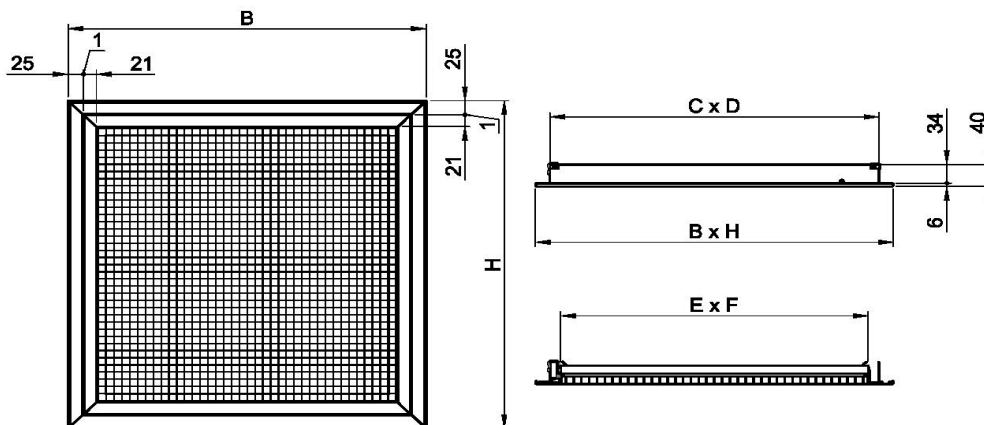
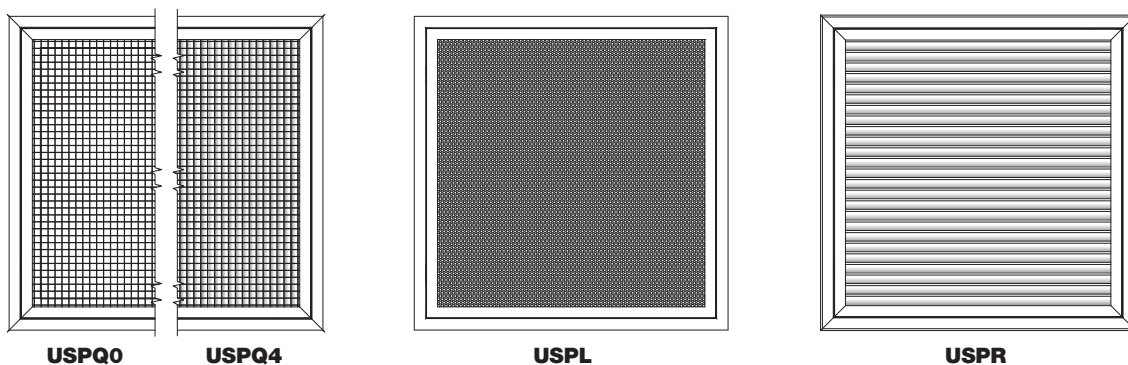
Plenum per griglia USP con stacco superiore



Griglie portafiltro a soffitto push pull

USP

Dimensioni



Dimensioni griglia		Esterno cornice		Collo		Filtro FP15				Sezione efficace Ak (m²)			
		B (mm)	H (mm)	C (mm)	D (mm)	E (mm)	F (mm)	Sp. (mm)	Classe	USPR	USPQ0	USPQ4	USPL
400x400	Nominale	432	432	384	384	347	347	15	G3	0,0397	0,1213	0,1103	0,0526
500x500	Nominale	532	532	484	484	447	447	15	G3	0,0682	0,1986	0,1805	0,0882
600x600	Nominale	632	632	584	584	547	547	15	G3	0,1043	0,2944	0,2676	0,1331
600x400	Nominale	632	432	584	384	547	347	15	G3	0,0632	0,1893	0,1721	0,0836
800x400	Nominale	832	432	784	384	747	347	15	G3	0,0867	0,2574	0,2340	0,1147
1000x200	Nominale	1032	232	984	184	947	147	15	G3	0,0386	0,1464	0,1331	0,0595
1000x300	Nominale	1032	332	984	284	947	247	15	G3	0,0744	0,2360	0,2145	0,1027
1000x400	Nominale	1032	432	984	384	947	347	15	G3	0,1102	0,3255	0,2959	0,1458
200x600*	Nominale	232	632	184	584	147	547	15	G3	-	0,0843	0,0766	-
200x700*	Nominale	232	732	184	684	147	647	15	G3	-	0,0998	0,0907	-
200x800*	Nominale	232	832	184	784	147	747	15	G3	-	0,1153	0,1048	-
200x1000*	Nominale	232	1032	184	984	147	947	15	G3	-	0,1464	0,1331	-
300x600*	Nominale	332	632	284	584	247	547	15	G3	-	0,1368	0,1244	-
300x700*	Nominale	332	732	284	684	247	647	15	G3	-	0,1616	0,1469	-
300x800*	Nominale	332	832	284	784	247	747	15	G3	-	0,1864	0,1695	-
300x1000*	Nominale	332	1032	284	984	247	947	15	G3	-	0,2360	0,2145	-
400x600*	Nominale	432	632	384	584	347	547	15	G3	-	0,1893	0,1721	-
400x700*	Nominale	432	732	384	684	347	647	15	G3	-	0,2234	0,2031	-
400x800*	Nominale	432	832	384	784	347	747	15	G3	-	0,2574	0,2340	-
400x1000*	Nominale	432	1032	384	984	347	947	15	G3	-	0,3255	0,2959	-
595x295	Esterno Cornice	595	295	547	247	510	210	15	G3	0,0327	0,1095	0,0995	0,0463
595x595	Esterno Cornice	595	595	547	547	510	510	15	G3	0,0900	0,2568	0,2335	0,1155
620x620	Esterno Cornice	620	620	572	572	536	536	15	G3	0,0995	0,2820	0,2564	0,1273
670x670	Esterno Cornice	670	670	622	622	585	585	15	G3	0,1200	0,3357	0,3052	0,1526
1195x595*	Esterno Cornice	1195	595	1147	547	1110	510	15	G3	-	0,5515	0,5014	-

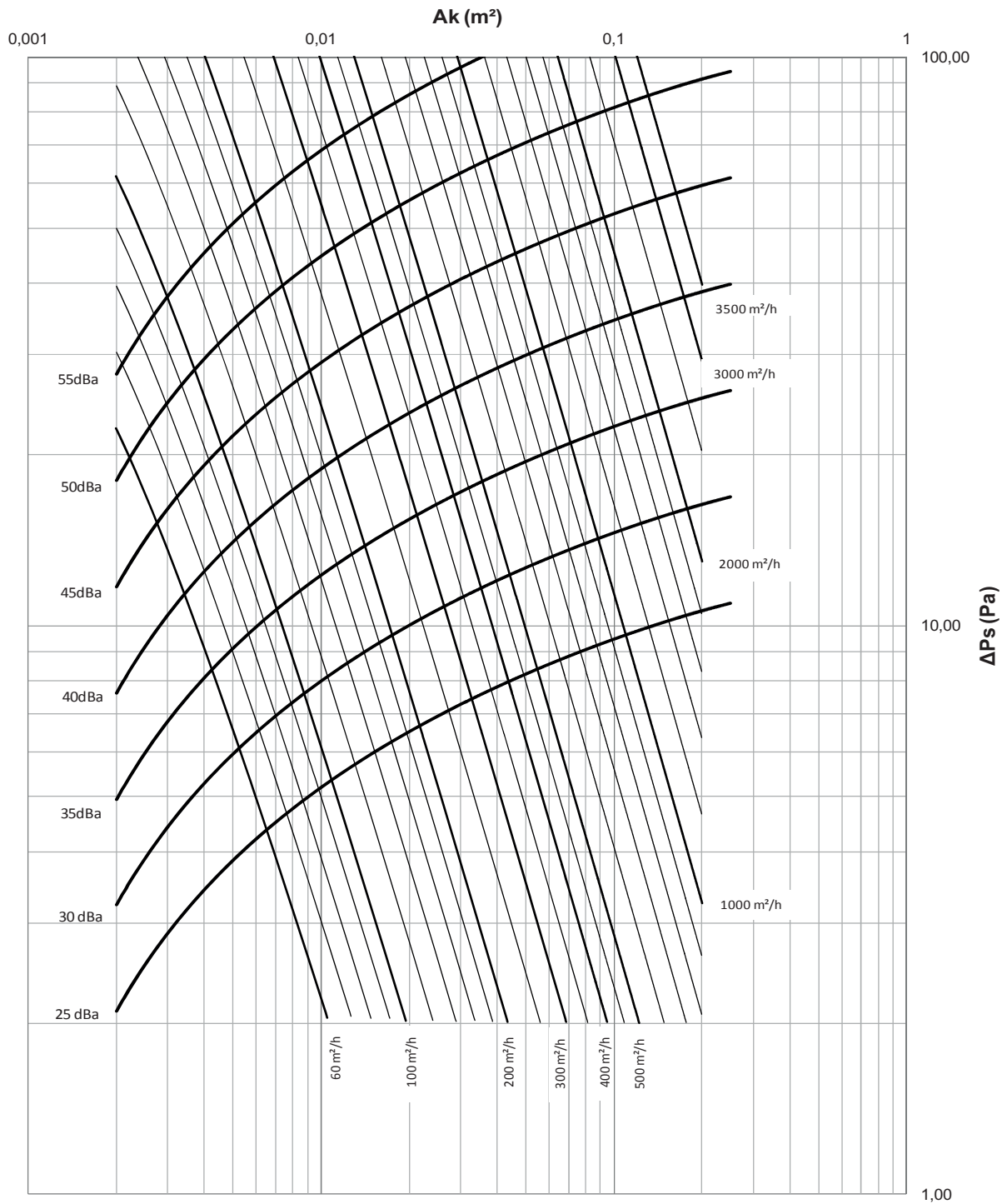
*Misura realizzabile solo con modelli USPQ0 e USPQ4

Griglie portafiltro a soffitto push pull

USP

Dati tecnici

USPR senza filtro

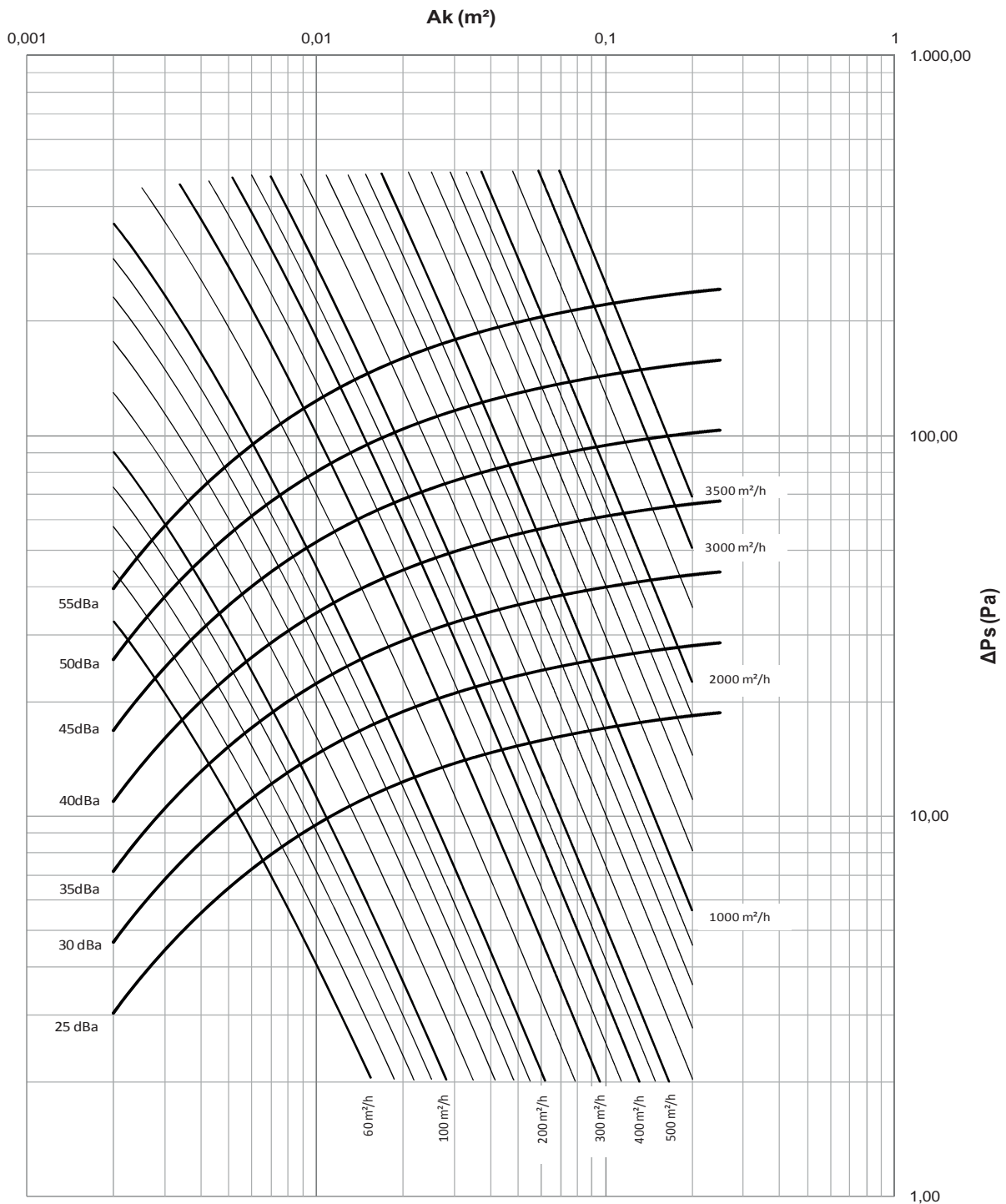


Griglie portafiltro a soffitto push pull

USP

Dati tecnici

USPR con filtro

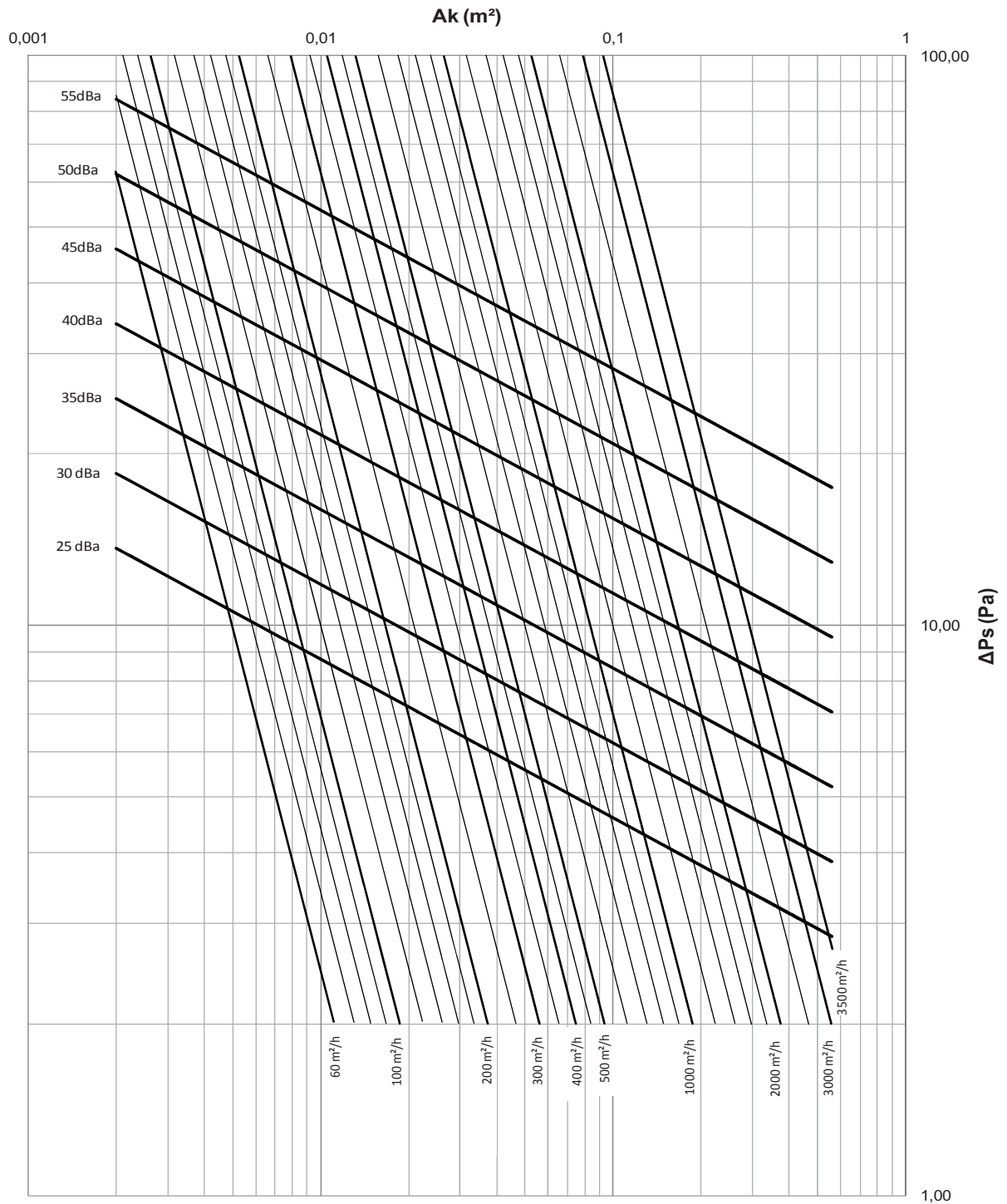


Griglie portafiltro a soffitto push pull

USP

Dati tecnici

USPQ0 - USPQ4 senza filtro

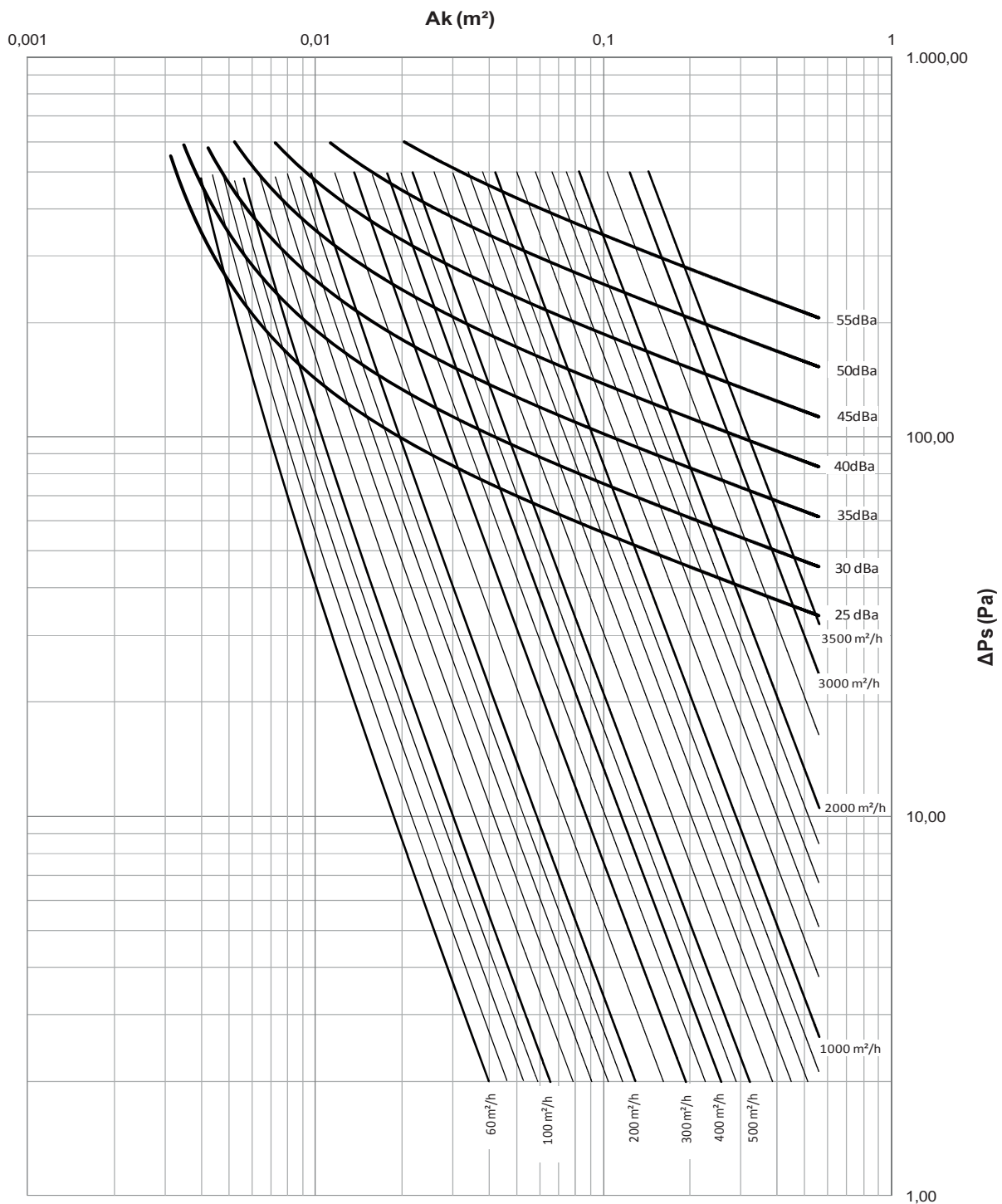


Griglie portafiltro a soffitto push pull

USP

Dati tecnici

USPQ0 - USPQ4 con filtro

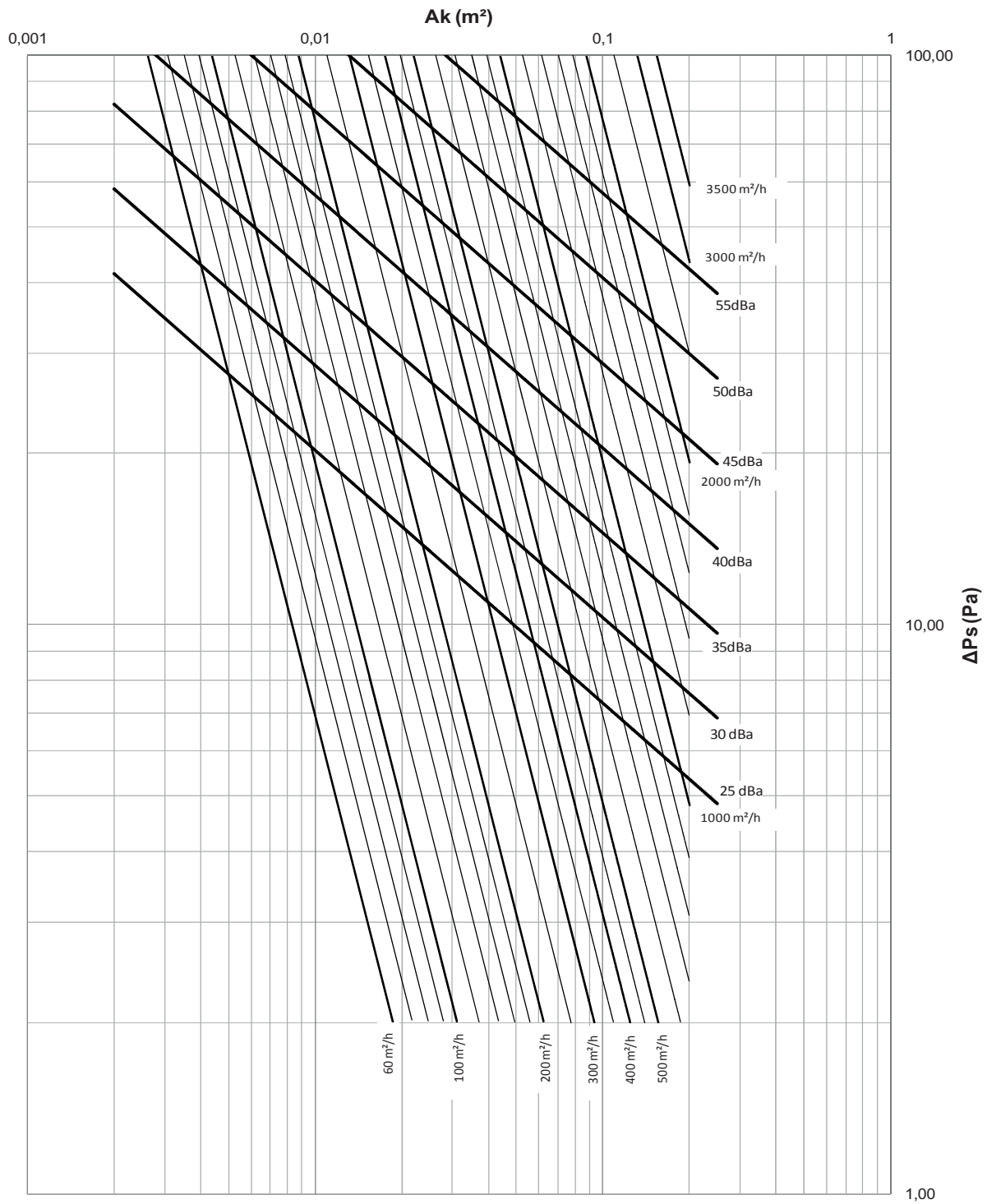


Griglie portafiltro a soffitto push pull

USP

Dati tecnici

USPL senza filtro

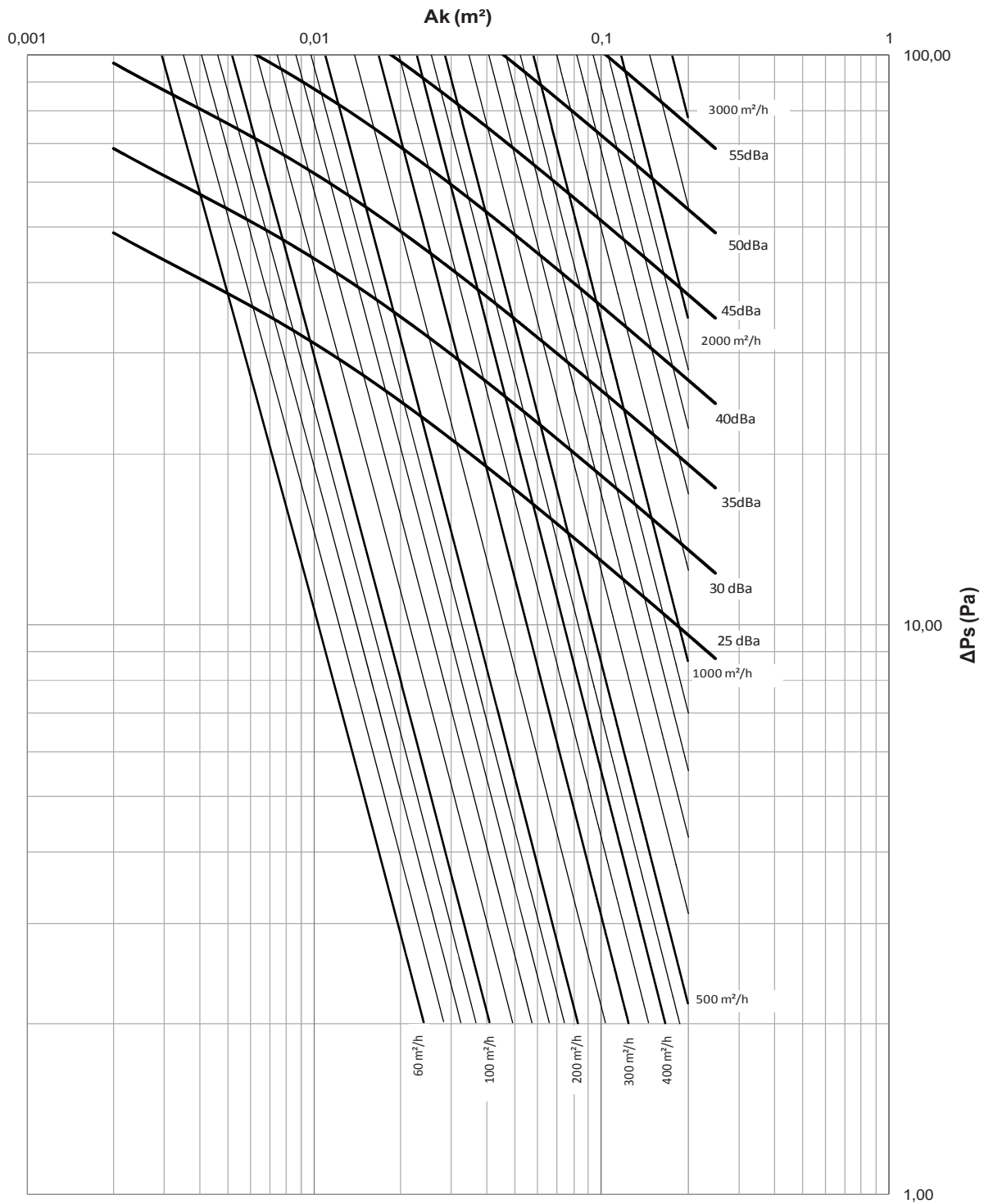


Griglie portafiltro a soffitto push pull

USP

Dati tecnici

USPL con filtro



Plenum per griglie USP

PP90USP

Descrizione

Corpo in lamiera di acciaio zincata, isolamento interno o esterno su richiesta in materiale a cellule chiuse auto-estinguente in classe 1.

Fissaggio

Fissaggio del plenum

I plenum vengono fissati e registrati al soffitto mediante barre filettate, inserite negli appositi sospensori.

Fissaggio della griglia

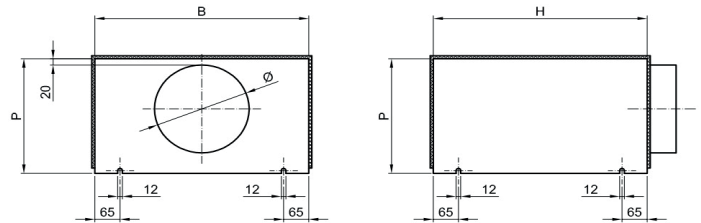
Le griglie vengono fissate al plenum mediante rivetti co lunghezza massima 7 mm direttamente tra collo del diffusore e plenum.

Verificare che viti o rivetti non interferiscano con la corretta apertura della griglia, specialmente sul lato dell'asse di rotazione.

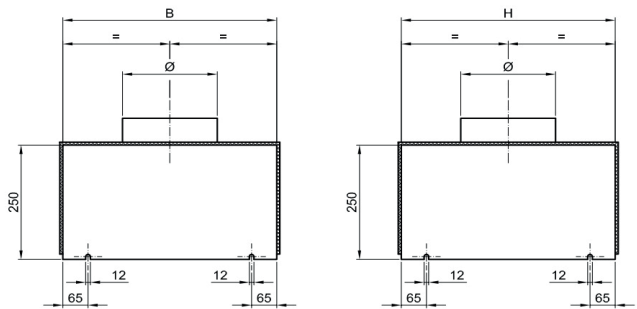
Verificare che le viti o i rivetti non presentino punte taglienti o parti pericolose in fase di cambio filtro, eventualmente coprirle con gli appositi cappucci in gomma.

Dimensioni

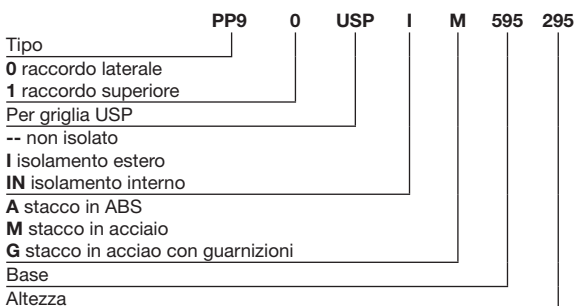
PP90USM



PP91USM



Esempio di ordinazione



Raccordo in ABS disponibile fino a diametro 250
 Verificare le versioni compatibili con ciascun formato di griglia consultando la tabella a fianco.

Dimensioni griglia		B (mm)	H (mm)	P (mm)	N. stacchi	Ø (mm)	Materiale stacco	Versioni disp.
400x400	Nominale	389	389	280	1	200	ABS o acciaio	PP90+PP91
500x500	Nominale	489	489	330	1	250	ABS o acciaio	PP90+PP91
600x600	Nominale	589	589	390	1	315	acciaio	PP90+PP91
600x400	Nominale	589	389	330	1	250	ABS o acciaio	PP90+PP91
800x400	Nominale	789	389	390	1	315	acciaio	PP90+PP91
1000x200	Nominale	989	189	330	1	250	ABS o acciaio	PP90
1000x300	Nominale	989	289	390	1	315	acciaio	PP90
1000x400	Nominale	989	389	430	1	355	acciaio	PP90
200x600	Nominale	189	589	280	1	200	ABS o acciaio	PP90
200x700	Nominale	189	689	280	1	200	ABS o acciaio	PP90
200x800	Nominale	189	789	280	1	200	ABS o acciaio	PP90
200x1000	Nominale	189	989	330	1	250	ABS o acciaio	PP90
300x600	Nominale	289	589	330	1	250	ABS o acciaio	PP90
300x700	Nominale	289	689	330	1	250	ABS o acciaio	PP90
300x800	Nominale	289	789	330	1	250	ABS o acciaio	PP90
300x1000	Nominale	289	989	390	1	315	acciaio	PP90
400x600	Nominale	389	589	330	1	250	ABS o acciaio	PP90+PP91
400x700	Nominale	389	689	390	1	315	acciaio	PP90+PP91
400x800	Nominale	389	789	390	1	315	acciaio	PP90+PP91
400x1000	Nominale	389	989	390	1	315	acciaio	PP90+PP91
595x295	Esterno Cornice	553	253	280	1	200	ABS o acciaio	PP90+PP91
595x595	Esterno Cornice	553	553	390	1	315	acciaio	PP90+PP91
620x620	Esterno Cornice	578	578	390	1	315	acciaio	PP90+PP91
670x670	Esterno Cornice	628	628	430	1	355	acciaio	PP90+PP91
1195x595	Esterno Cornice	1153	553	390	2	315	acciaio	PP90+PP91