

KV

Diffusori ad ugello

Diffusore ad ugelli

DATI TECNICI: Diffusore ad alta induzione a lunga gittata a lancio direzionale regolabile con funzionamento per altezze da 2,80 a 30 metri.

FINITURA: KV in alluminio naturale - KVR con verniciatura epossidica a polveri di colore bianco RAL 9010 - piastre con verniciatura epossidica a polveri di colore bianco RAL 9010.

MATERIALI: KV e KVR realizzati in lamiera di alluminio - piastre realizzate in lamiera di acciaio zincata.

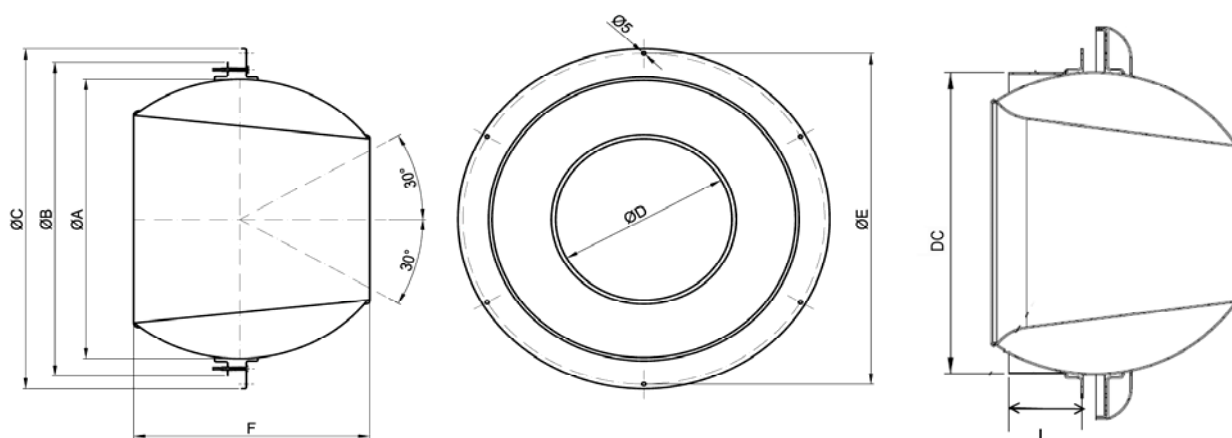
FISSAGGIO: Con viti frontali (non fornite) direttamente nel canale o nel plenum.

KV

Diffusori a lunghe gittate da diametro 40 a diametro 230

STANDARD

CON CONNESSIONE
DIRETTA A CONDOTTA
FLESSIBILE



ØA diametro esterno diffusore
ØB diametro flangia interna
ØC diametro flangia esterna
ØD diametro diffusore

ØE diametro cerchio fori fissaggio
F profondità del diffusore
DC diametro condotta flessibile
L lunghezza attacco condotta flessibile

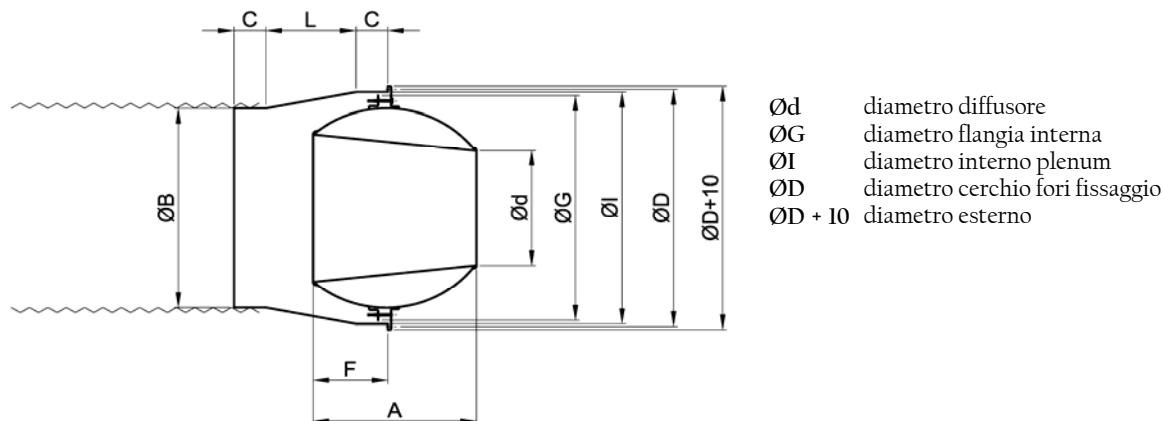
Modello	Ø A (mm)	Ø B (mm)	Ø C (mm)	Ø D (mm)	Ø E (mm)	N° fori	F (mm)	DC (mm)	L (mm)	Ak (m ²)
40	80	109	135	40	119	3	56	-----	-----	0,0013
50	102	132	166	50	148	3	78	-----	-----	0,0020
80	160	203	254	80	220	3	131	160	45	0,0050
110	200	246	285	110	266	3	144	200	45	0,0095
150	300	350	387	150	368	6	233	300	45	0,0177
200	400	448	485	200	472	6	308	400	45	0,0314
230	400	448	485	230	472	6	308	400	45	0,0415
230S*	400	448	485	230	472	6	308	400	45	0,0415

*KV 230S: versione senza cono interno

Diffusore ad ugelli

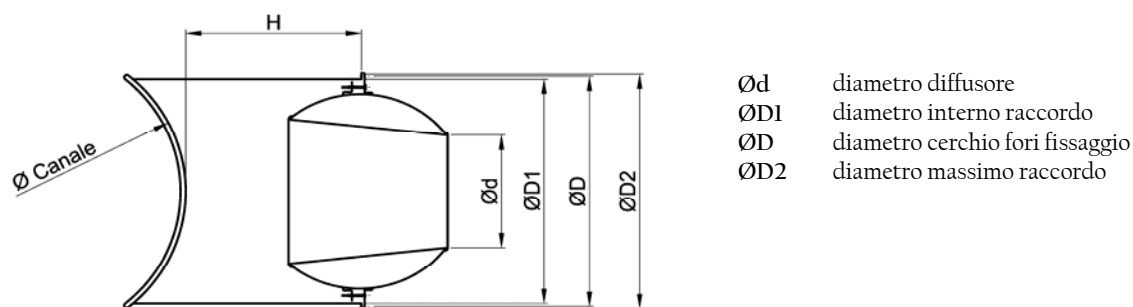
CARATTERISTICHE TECNICHE

KV-RF
Plenum di raccordo per condotto flessibile



Modello	Ø D [mm]	Ø d [mm]	A [mm]	F [mm]	B [mm]	Ø G [mm]	I [mm]	L [mm]	C [mm]	Foro d'inserimento [mm]
KV-RF040	119	40	56	22	78	109	113	40	40	113
KV-RF050	148	50	78	30	98	132	138	40	60	136
KV-RF080	220	80	131	57	158	203	210	100	60	207
KV-RF110	266	110	144	60	195	246	251	100	60	250
KV-RF150	368	150	233	103	298	350	358	170	60	354
KV-RF200	472	200	308	141	398	448	462	170	60	452
KV-RF230	472	230	308	141	398	448	462	170	60	452

KV-RC
Plenum di raccordo per collegamento su canali



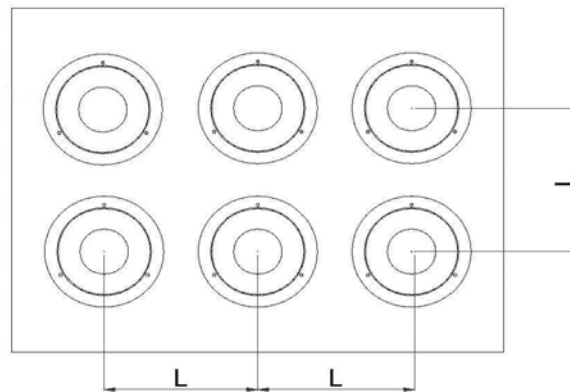
Modello	nr fori	Ø holes [mm]	Ø D [mm]	Ø d [mm]	Ø D1 [mm]	Ø D2 [mm]	H [mm]	Ø canale min-max [mm]
KV-RC040	3	4,2	119	40	113	129	150	160-450
KV-RC050	3	4,2	148	50	138	158	150	200-500
KV-RC080	3	5	220	80	210	230	200	315-630
KV-RC110	3	5	266	110	251	282	300	315-800
KV-RC150	6	5	368	150	358	378	300	500-800
KV-RC200	6	5	472	200	462	480	350	500-1000
KV-RC230	6	5	472	230	462	480	350	500-1000

Diffusore ad ugelli

CARATTERISTICHE TECNICHE

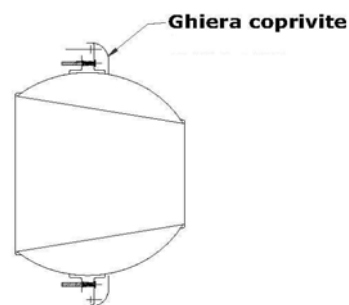
P30... Diffusori montati su piastra

Modello	I min (mm)
KV 40	170
KV 50	210
KV 80	300
KV 110	350
KV 150	430
KV 200	550
KV 230	550



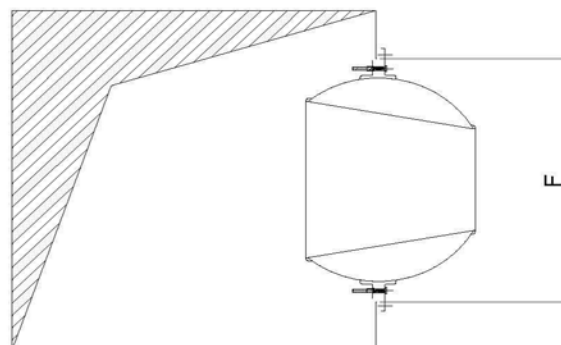
KV-C GHIERE COPRIVITI

Modello	Ghiera
KV 40	KV-C40
KV 50	KV-C50
KV 80	KV-C80
KV 110	KV-C110
KV 150	KV-C150
KV 200	KV-C200
KV 230	KV-C230



MONTAGGIO A CANALE O PARETE

Modello	F (mm)
KV 40	113
KV 50	136
KV 80	207
KV 110	250
KV 150	354
KV 200	452
KV 230	452



Diffusore ad ugelli

**DEFLETTORE SWIRL:**

applicato nella parte posteriore del diffusore genera un moto di rotazione che aumenta l'induzione e riduce il lancio del diffusore

Il deflettore swirl è particolarmente indicato per l'immissione di portate elevate in ambienti di medie dimensioni prevenendo l'insorgere di correnti d'aria sensibili nella zona occupata.



Diffusore ad ugelli

KVCT

A REGOLAZIONE AUTOMATICA CON MOLLA TERMOSTATATA

GENERALITA'

La serie di diffusori KVCT prevede la regolazione dell'inclinazione del jet tramite molla termostata con memoria di forma.

REGOLAZIONE DEL LANCIO

Per l'ottenimento delle migliori condizioni di confort, in fase di riscaldamento il flusso deve essere diretto verso il basso per evitare stratificazioni d'aria, mentre in fase di raffreddamento il getto deve essere diretto verso l'alto per prevenire la formazione di correnti d'aria nella zona occupata.

I diffusori serie KVCT regolano automaticamente l'inclinazione del jet per l'ottenimento dell'angolo di lancio ottimale.

La temperatura dell'aria immessa, infatti, determina la dilatazione o la contrazione della molla termostata, la quale determina la rotazione verso l'alto o verso il basso del jet.

La scelta del diffusore KVCT consente quindi di eliminare:

- termostati elettronici;
- impianto elettrico;
- servomotori.

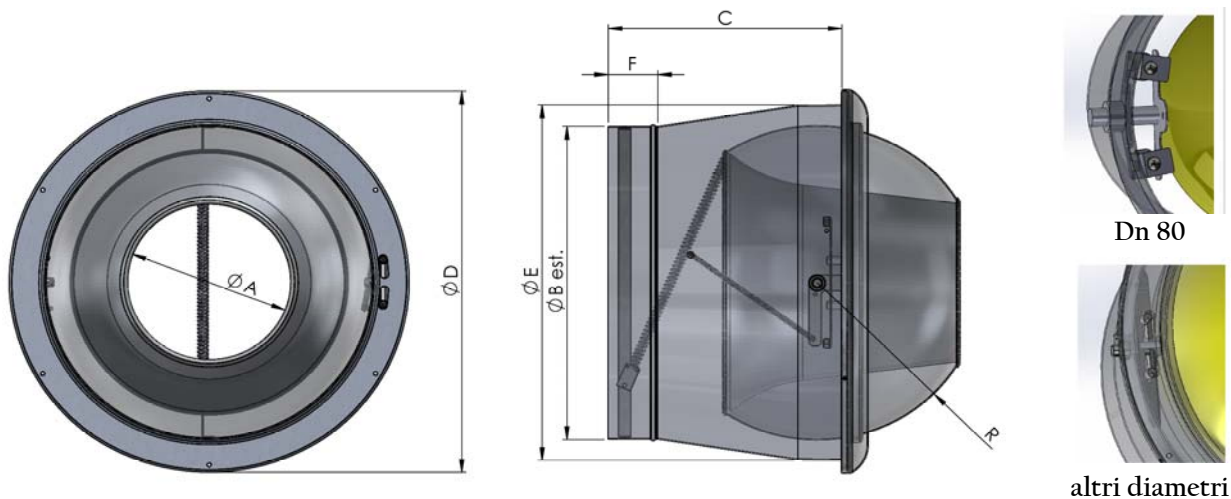
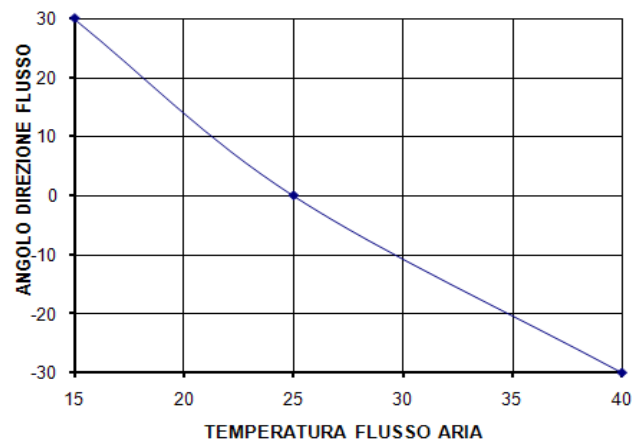
L'escursione massima è di $\pm 30^\circ$. Tale escursione può essere limitata ad angoli minori, con passo di 5° anche con regolazione diversa per riscaldamento e raffreddamento, regolando delle viti di fermo.

La memoria di forma garantisce il mantenimento della precisa corrispondenza tra temperatura immessa ed angolo di inclinazione per un numero praticamente illimitato di cicli.

PRESTAZIONI AEREAULICHE

Le prestazioni aerauliche dei diffusori serie KVCT sono, a parità di diametro, perfettamente identiche a quelle del corrispondente diffusore serie KV.

ANGOLO MEDIO DI DIREZIONE FLUSSO IN
FUNZIONE DELLA TEMPERATURA DEL FLUSSO



Modello	A [mm]	B [mm]	C [mm]	D [mm]	E [mm]	F [mm]	R [mm]	serranda regolazione	deflettore swirl
80	80	158	200	258	204	50	80	Sì	Sì
110	110	198	215	288	252	60	100	Sì	Sì
150	150	313	283	388	352	60	150	Sì	Sì
200	200	398	283	488	452	60	200	Sì	Sì
230	230	398	283	488	452	60	200	Sì	Sì

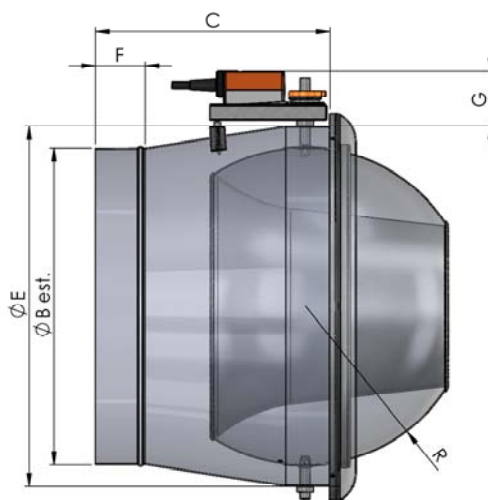
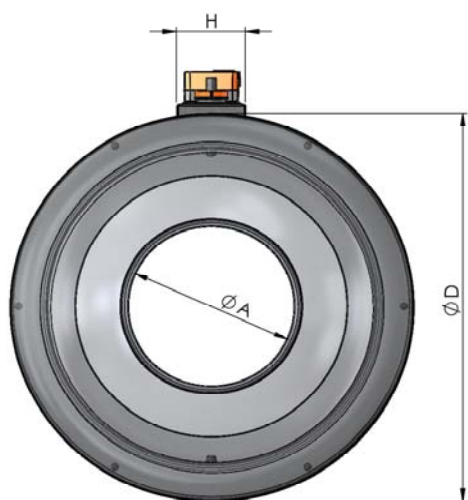
Diffusore ad ugelli

A REGOLAZIONE AUTOMATICA CON SERVOMOTORE

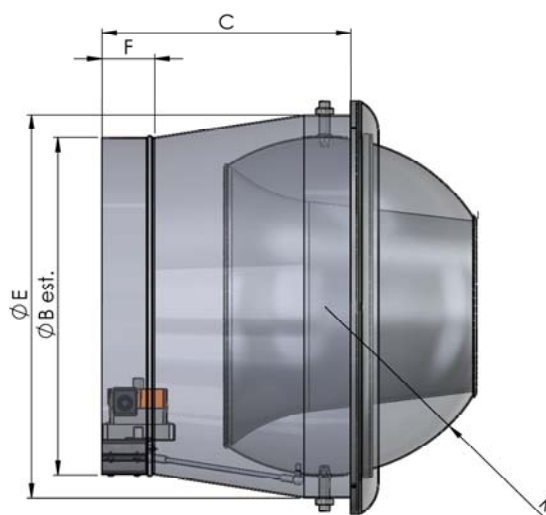
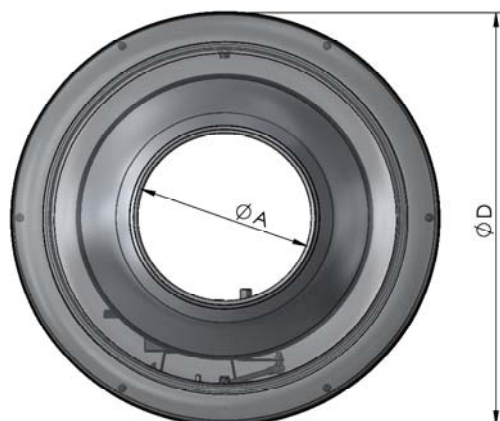
REGOLAZIONE DEL LANCIO

Per l'ottenimento delle migliori condizioni di confort, in fase di riscaldamento il flusso deve essere diretto verso il basso per evitare stratificazioni d'aria, mentre in fase di raffreddamento il getto deve essere diretto verso l'alto per prevenire la formazione di correnti d'aria nella zona occupata.

Con i diffusori serie KV1- KV2 l'inclinazione del jet viene regolata tramite servomotore ON/OFF o modulante fino ad ottenere l'angolo di lancio ottimale. L'escursione massima è di +/-30°. Tale escursione può essere limitata ad angoli minori anche con regolazione diversa per riscaldamento e raffreddamento.



KV1
motore
esterno

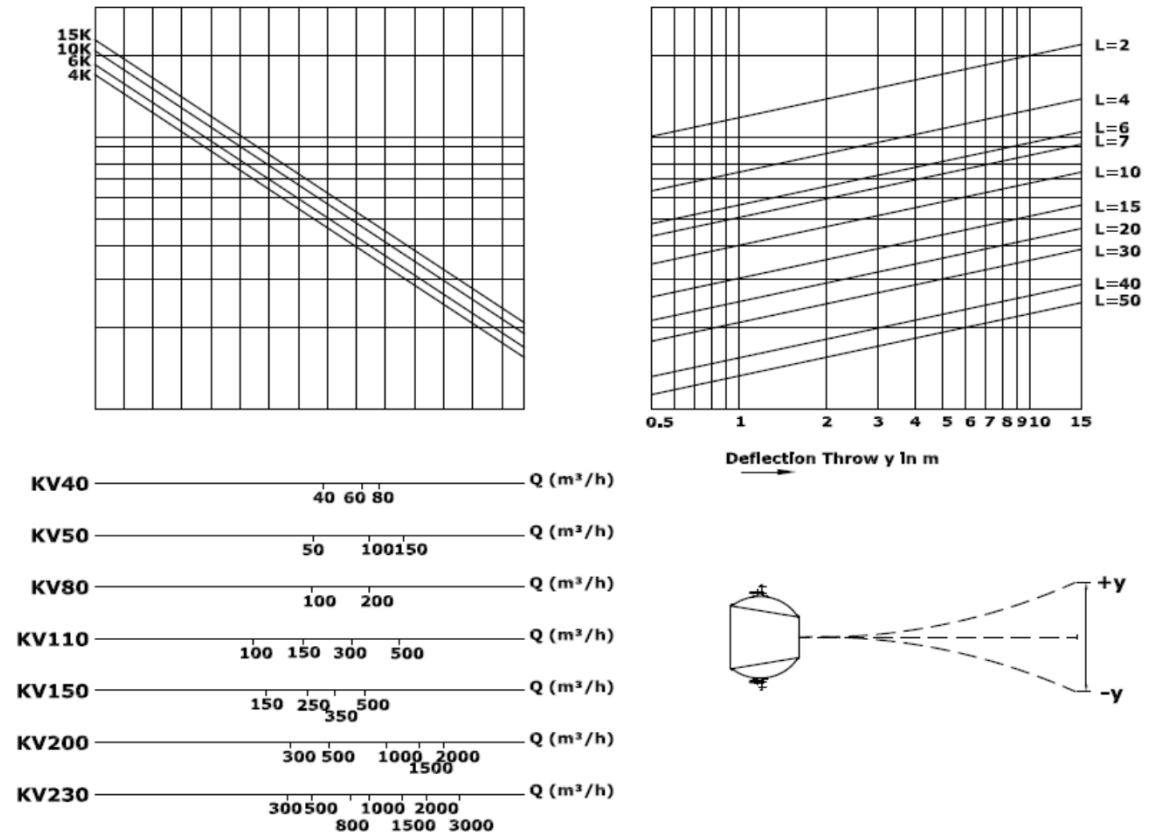


KV2
motore
interno

Mod.	A [mm]	B [mm]	C [mm]	D [mm]	E [mm]	F [mm]	G [mm]	H [mm]	R [mm]	serranda regolazione	deflettore swirl
80	80	158	200	258	204	50	38	60	80	Sì	Sì
110	110	198	215	288	252	60	70	85	100	Sì	Sì
150	150	313	283	388	352	60	70	85	150	Sì	Sì
200	200	398	283	488	452	60	70	85	200	Sì	Sì
230	230	398	283	488	452	60	70	85	200	Sì	Sì

Diffusore ad ugelli

PERFORMANCES

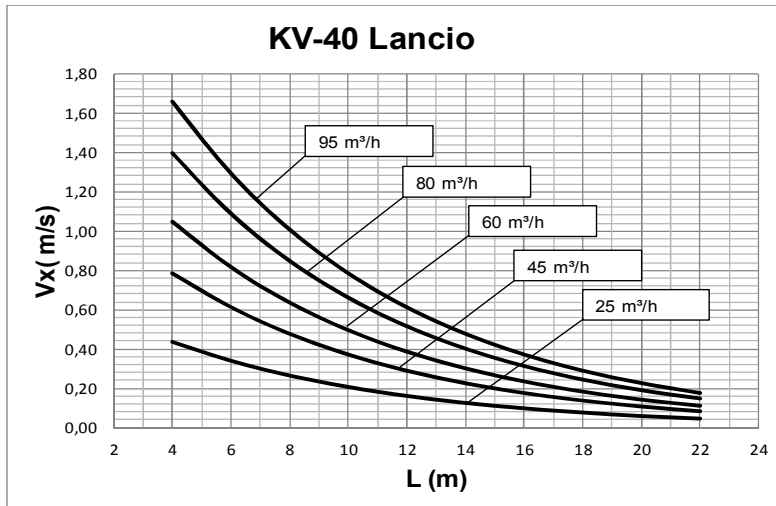


Il diagramma consente di ottenere l'ampiezza dell'apertura del lancio alla distanza prefissata dal diffusore. Sulla riga relativa alla taglia del diffusore, si traccia una linea verticale in corrispondenza della portata fissata. All'incrocio di questa linea con l'inclinata relativa alla differenza di temperatura prescelta si traccia una seconda linea orizzontale. All'incrocio di questa linea con l'inclinata relativa alla distanza che interessa si traccia una terza linea verticale. Sulla scala del diagramma di destra si può quindi leggere l'apertura del lancio nelle condizioni richieste.

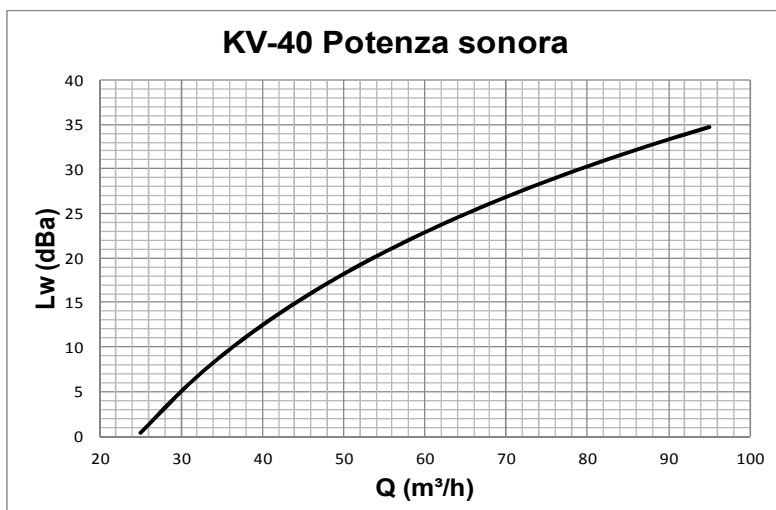
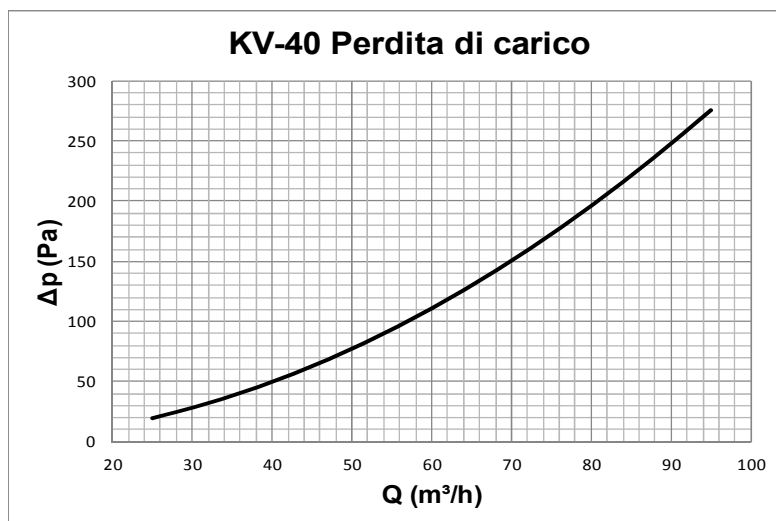
Diffusore ad ugelli

PERFORMANCE

KV 40



Dati ricavati da modellazione matematica CFD in camera di prova virtuale operando in accordo con la norma internazionale: ISO 5219 1984: *Air distribution and air diffusion - Laboratory. Aerodynamic testing and rating of air terminal devices.*

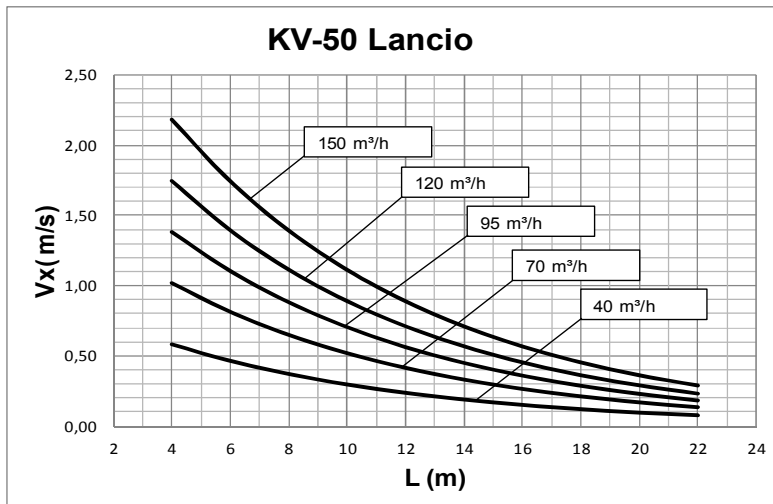


Dati misurati in camera riverberante in accordo con le norme internazionali:
 ISO 3741 1999: *Acoustic - determination of sound power levels of noise sources using sound pressure - Precision methods for reverberation rooms*
 ISO 5135 1997: *Acoustic - determination of sound power levels of noise from air-terminal devices; air terminal units; dampers and valves by measurement in a reverberation room.*

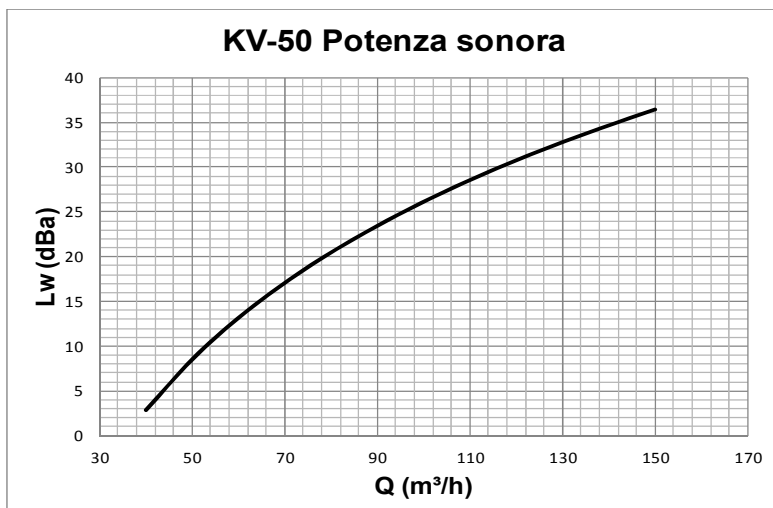
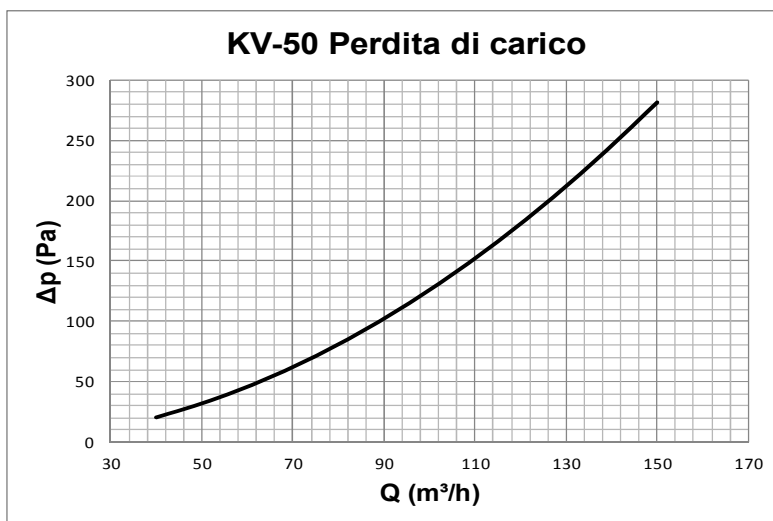
I dati esposti non considerano l'attenuazione dovuta all'ambiente di installazione. Tale attenuazione è normalmente compresa tra 6 e 10dBa ed è determinata dalle dimensioni dell'ambiente, dalla forma dell'ambiente e dalle caratteristiche dell'arredamento.

Diffusore ad ugelli

PERFORMANCE KV 50



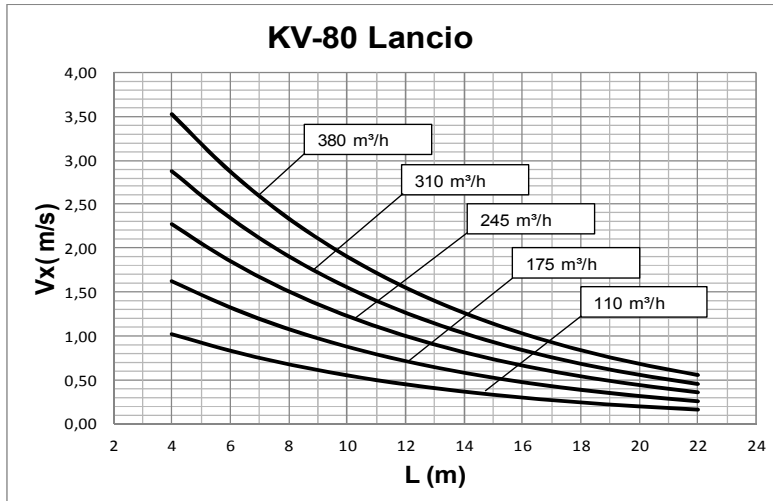
Dati ricavati da modellazione matematica CFD in camera di prova virtuale operando in accordo con la norma internazionale: ISO 5219 1984: *Air distribution and air diffusion - Laboratory. Aerodynamic testing and rating of air terminal devices.*



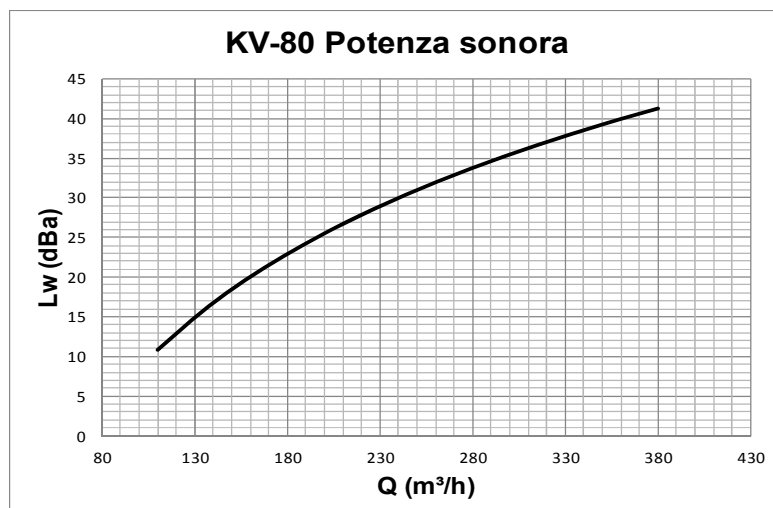
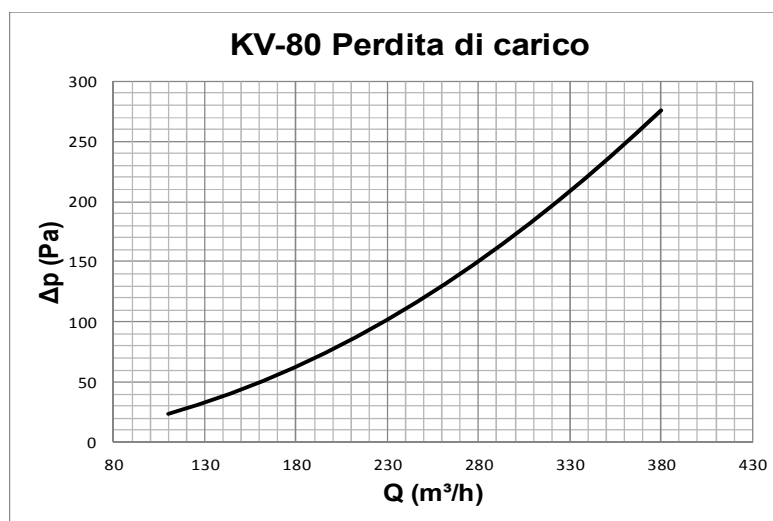
Dati misurati in camera riverberante in accordo con le norme internazionali:
 ISO 3741 1999: *Acoustic - determination of sound power levels of noise sources using sound pressure - Precision methods for reverberation rooms*
 ISO 5135 1997: *Acoustic - determination of sound power levels of noise from air-terminal devices; air terminal units; dampers and valves by measurement in a reverberation room.*
 I dati esposti non considerano l'attenuazione dovuta all'ambiente di installazione. Tale attenuazione è normalmente compresa tra 6 e 10dBa ed è determinata dalle dimensioni dell'ambiente, dalla forma dell'ambiente e dalle caratteristiche dell'arredamento.

Diffusore ad ugelli

PERFORMANCE KV 80



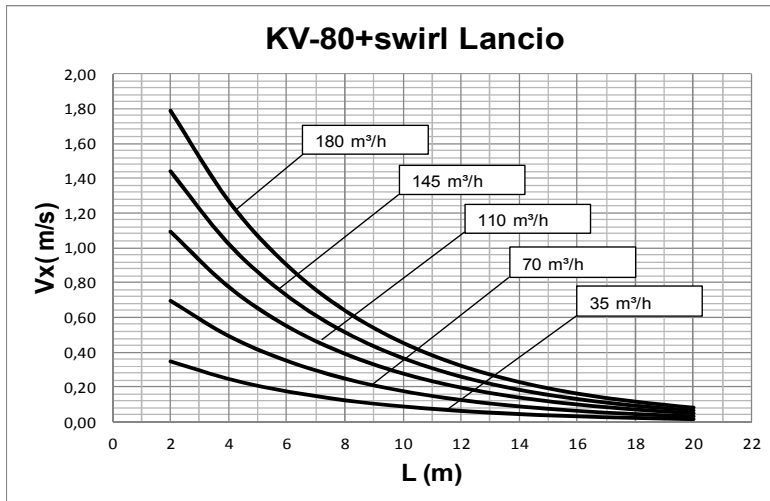
Dati ricavati da modellazione matematica CFD in camera di prova virtuale operando in accordo con la norma internazionale: ISO 5219 1984: *Air distribution and air diffusion - Laboratory. Aerodynamic testing and rating of air terminal devices.*



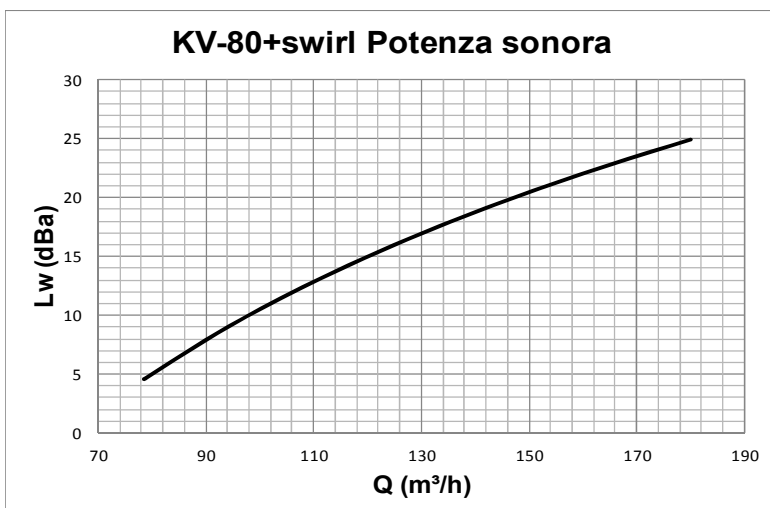
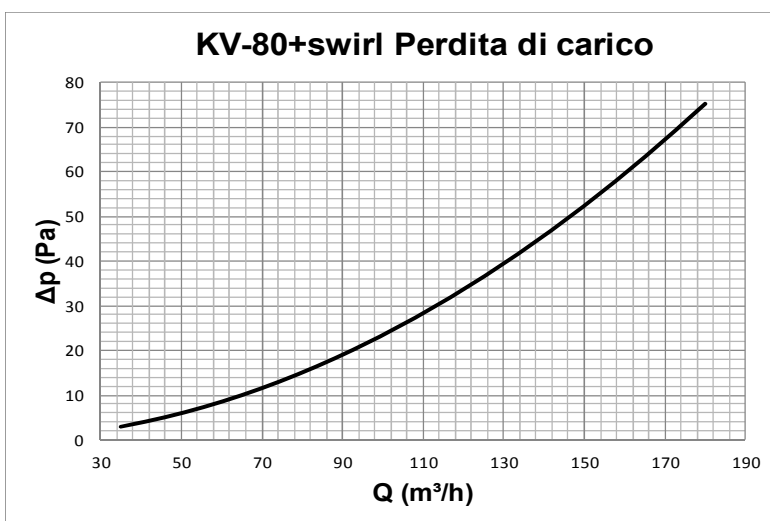
Dati misurati in camera riverberante in accordo con le norme internazionali:
 ISO 3741 1999: *Acoustic - determination of sound power levels of noise sources using sound pressure - Precision methods for reverberation rooms*
 ISO 5135 1997: *Acoustic - determination of sound power levels of noise from air-terminal devices; air terminal units; dampers and valves by measurement in a reverberation room.*
 I dati esposti non considerano l'attenuazione dovuta all'ambiente di installazione. Tale attenuazione è normalmente compresa tra 6 e 10dBa ed è determinata dalle dimensioni dell'ambiente, dalla forma dell'ambiente e dalle caratteristiche dell'arredamento.

Diffusore ad ugelli

PERFORMANCE KV 80



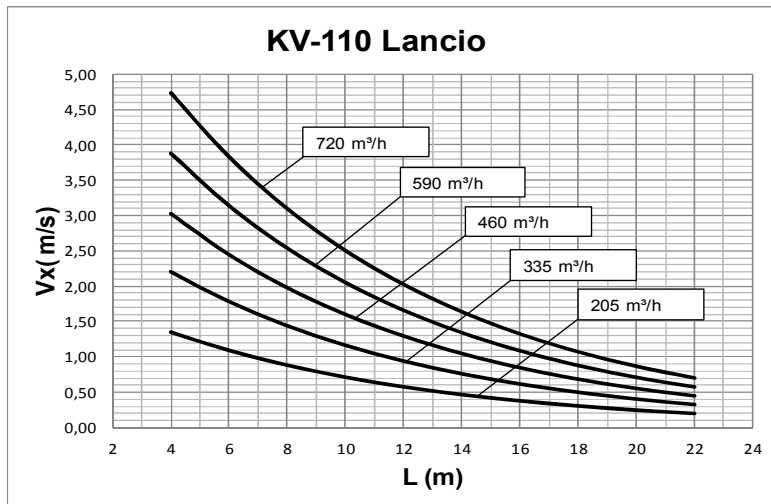
Dati ricavati da modellazione matematica CFD in camera di prova virtuale operando in accordo con la norma internazionale: ISO 5219 1984: *Air distribution and air diffusion - Laboratory. Aerodynamic testing and rating of air terminal devices.*



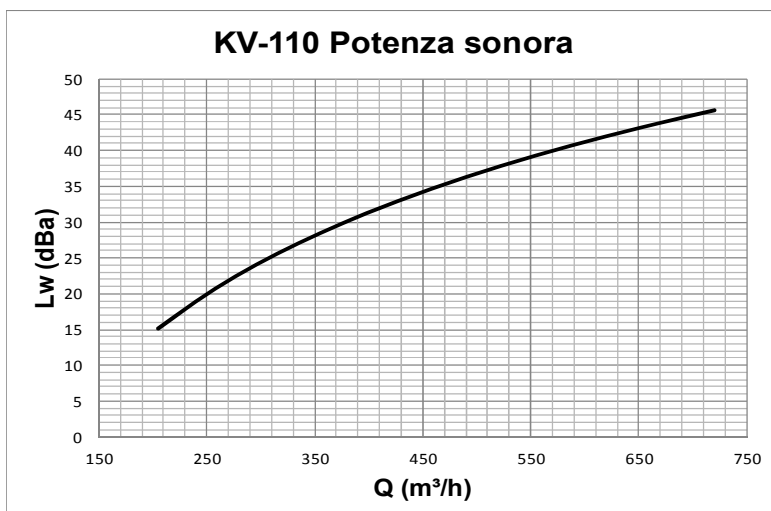
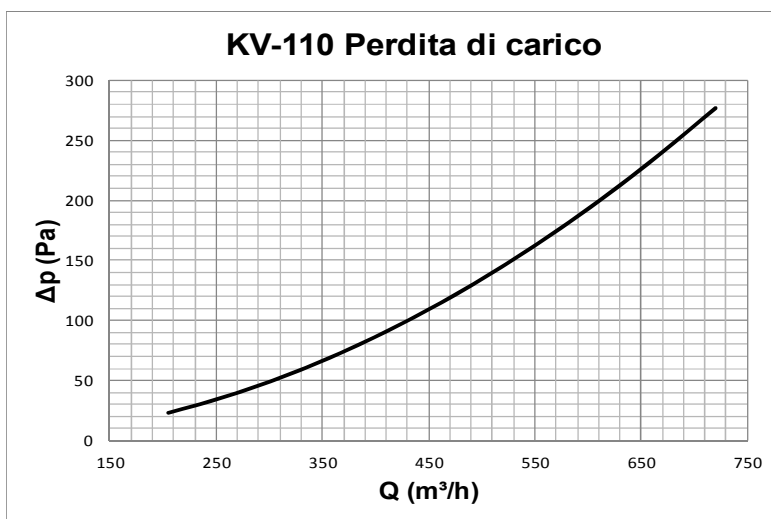
Dati misurati in camera riverberante in accordo con le norme internazionali:
 ISO 3741 1999: *Acoustic - determination of sound power levels of noise sources using sound pressure - Precision methods for reverberation rooms*
 ISO 5135 1997: *Acoustic - determination of sound power levels of noise from air-terminal devices; air terminal units; dampers and valves by measurement in a reverberation room.*
 I dati esposti non considerano l'attenuazione dovuta all'ambiente di installazione. Tale attenuazione è normalmente compresa tra 6 e 10dBa ed è determinata dalle dimensioni dell'ambiente, dalla forma dell'ambiente e dalle caratteristiche dell'arredamento.

Diffusore ad ugelli

PERFORMANCE KV 110



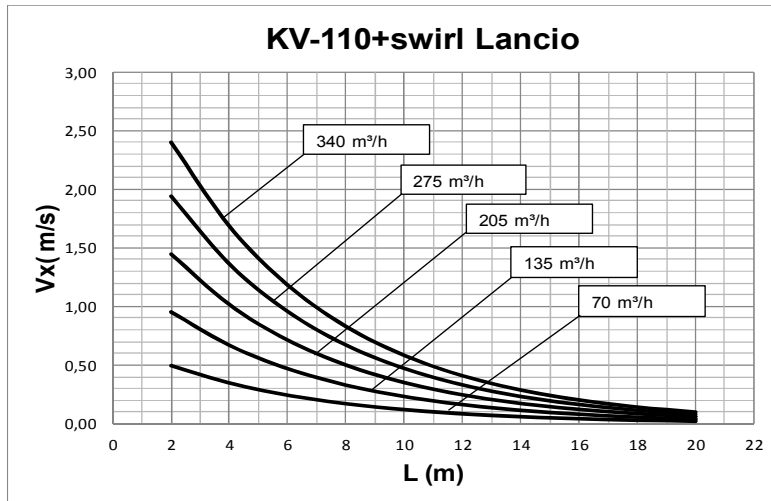
Dati ricavati da modellazione matematica CFD in camera di prova virtuale operando in accordo con la norma internazionale: ISO 5219 1984: *Air distribution and air diffusion - Laboratory. Aerodynamic testing and rating of air terminal devices.*



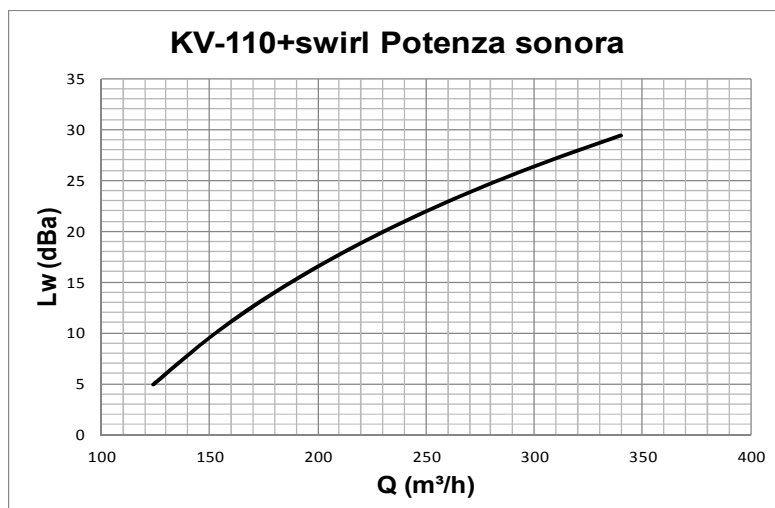
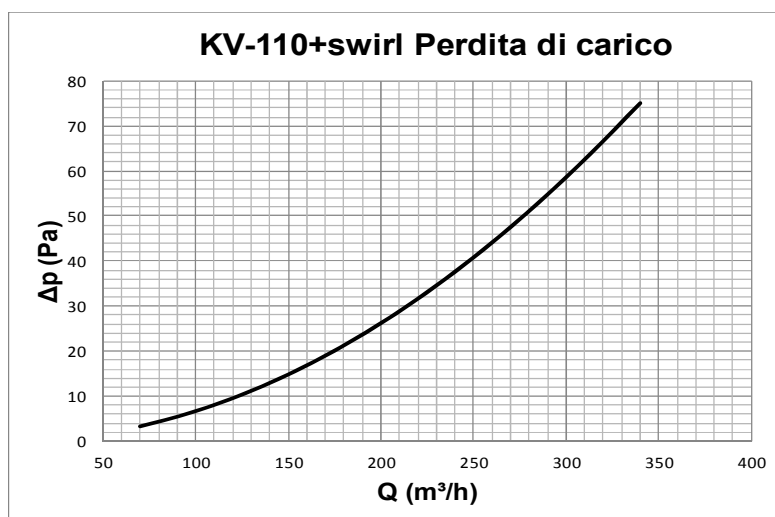
Dati misurati in camera riverberante in accordo con le norme internazionali:
 ISO 3741 1999: *Acoustic - determination of sound power levels of noise sources using sound pressure - Precision methods for reverberation rooms*
 ISO 5135 1997: *Acoustic - determination of sound power levels of noise from air-terminal devices; air terminal units; dampers and valves by measurement in a reverberation room.*
 I dati esposti non considerano l'attenuazione dovuta all'ambiente di installazione. Tale attenuazione è normalmente compresa tra 6 e 10dBa ed è determinata dalle dimensioni dell'ambiente, dalla forma dell'ambiente e dalle caratteristiche dell'arredamento.

Diffusore ad ugelli

PERFORMANCE KV 110



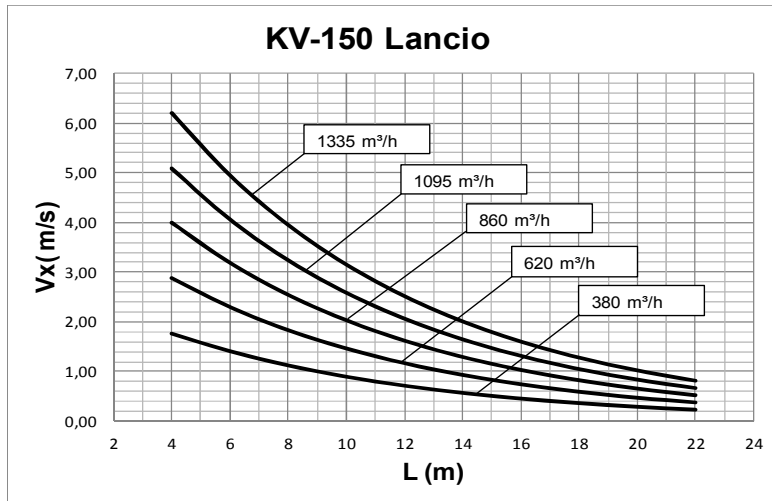
Dati ricavati da modellazione matematica CFD in camera di prova virtuale operando in accordo con la norma internazionale: ISO 5219 1984: *Air distribution and air diffusion - Laboratory. Aerodynamic testing and rating of air terminal devices.*



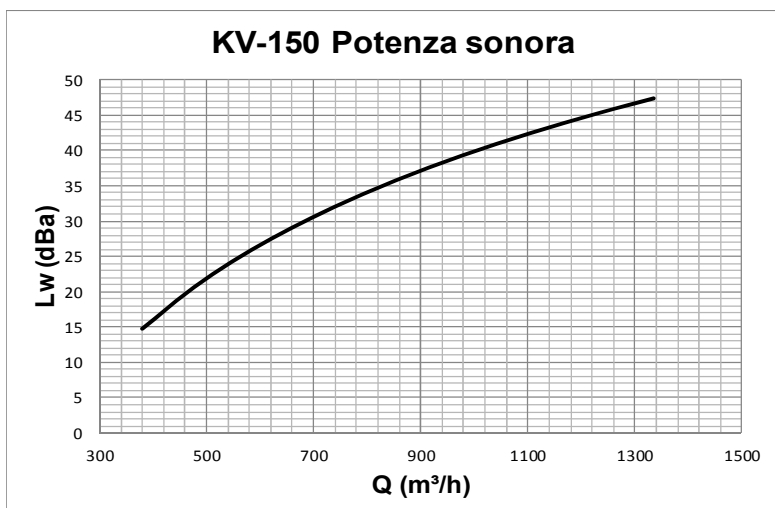
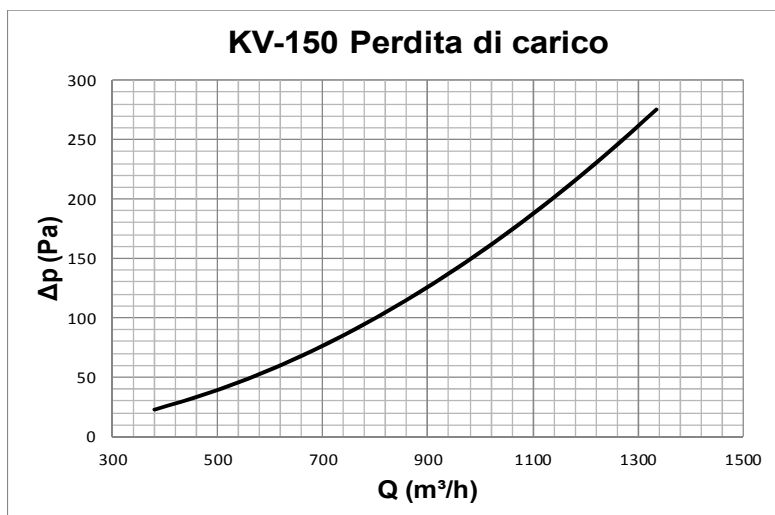
Dati misurati in camera riverberante in accordo con le norme internazionali:
 ISO 3741 1999: *Acoustic - determination of sound power levels of noise sources using sound pressure - Precision methods for reverberation rooms*
 ISO 5135 1997: *Acoustic - determination of sound power levels of noise from air-terminal devices; air terminal units; dampers and valves by measurement in a reverberation room.*
 I dati esposti non considerano l'attenuazione dovuta all'ambiente di installazione. Tale attenuazione è normalmente compresa tra 6 e 10dBa ed è determinata dalle dimensioni dell'ambiente, dalla forma dell'ambiente e dalle caratteristiche dell'arredamento.

Diffusore ad ugelli

PERFORMANCE KV 150



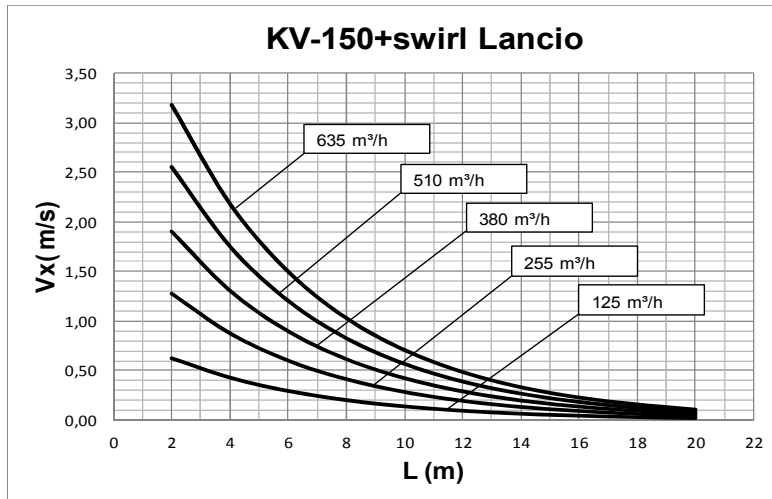
Dati ricavati da modellazione matematica CFD in camera di prova virtuale operando in accordo con la norma internazionale: ISO 5219 1984: *Air distribution and air diffusion - Laboratory. Aerodynamic testing and rating of air terminal devices.*



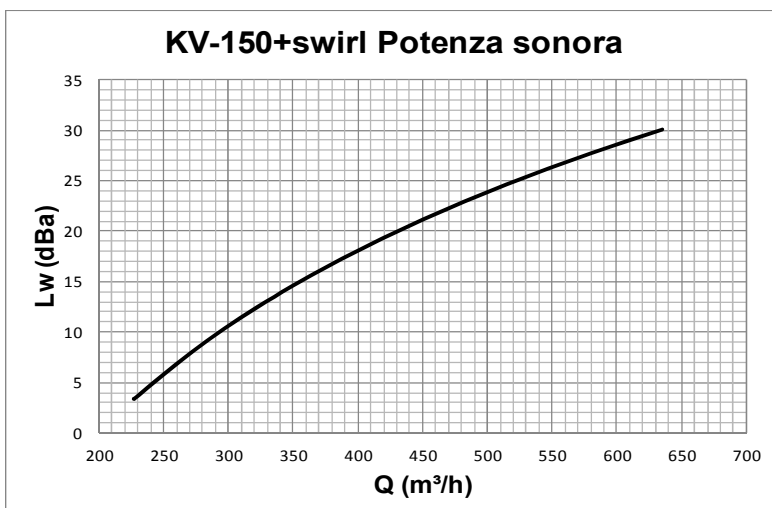
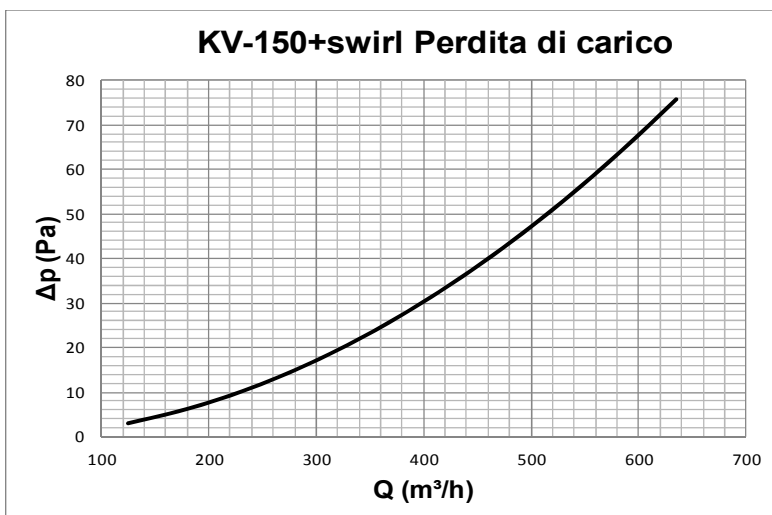
Dati misurati in camera riverberante in accordo con le norme internazionali:
 ISO 3741 1999: *Acoustic - determination of sound power levels of noise sources using sound pressure - Precision methods for reverberation rooms*
 ISO 5135 1997: *Acoustic - determination of sound power levels of noise from air-terminal devices; air terminal units; dampers and valves by measurement in a reverberation room.*
 I dati esposti non considerano l'attenuazione dovuta all'ambiente di installazione. Tale attenuazione è normalmente compresa tra 6 e 10dBa ed è determinata dalle dimensioni dell'ambiente, dalla forma dell'ambiente e dalle caratteristiche dell'arredamento.

Diffusore ad ugelli

PERFORMANCE KV 150



Dati ricavati da modellazione matematica CFD in camera di prova virtuale operando in accordo con la norma internazionale: ISO 5219 1984: *Air distribution and air diffusion - Laboratory. Aerodynamic testing and rating of air terminal devices.*

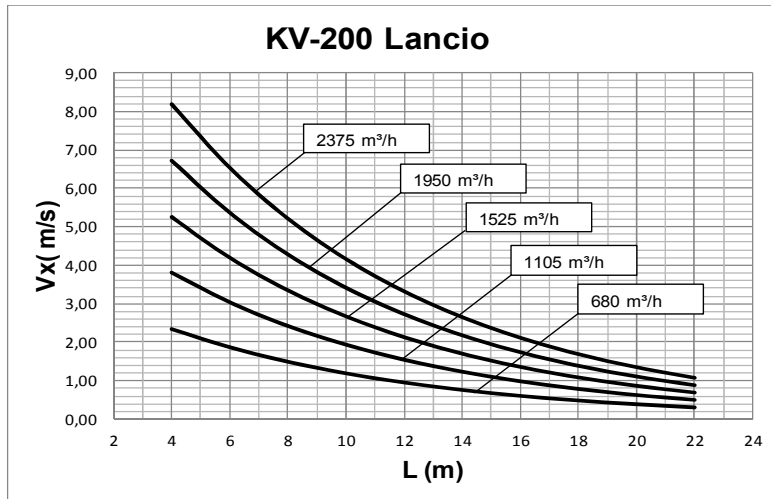


Dati misurati in camera riverberante in accordo con le norme internazionali:
 ISO 3741 1999: *Acoustic - determination of sound power levels of noise sources using sound pressure - Precision methods for reverberation rooms*
 ISO 5135 1997: *Acoustic - determination of sound power levels of noise from air-terminal devices; air terminal units; dampers and valves by measurement in a reverberation room.*

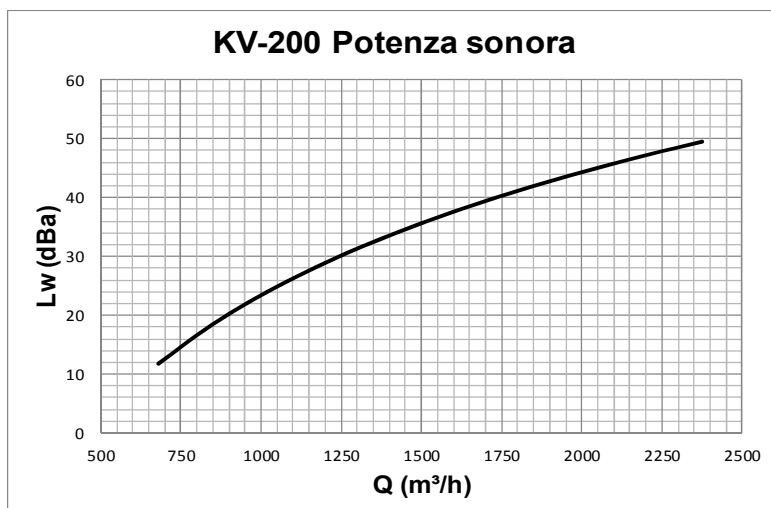
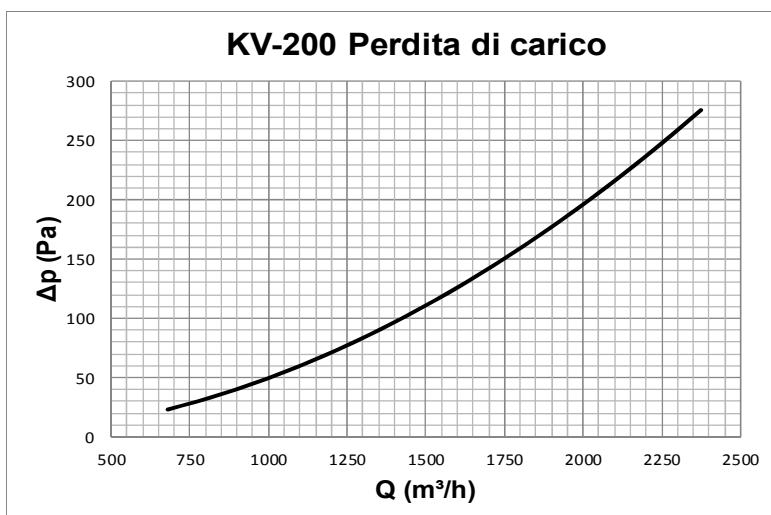
I dati esposti non considerano l'attenuazione dovuta all'ambiente di installazione. Tale attenuazione è normalmente compresa tra 6 e 10dBa ed è determinata dalle dimensioni dell'ambiente, dalla forma dell'ambiente e dalle caratteristiche dell'arredamento.

Diffusore ad ugelli

PERFORMANCE KV 200



Dati ricavati da modellazione matematica CFD in camera di prova virtuale operando in accordo con la norma internazionale: ISO 5219 1984: *Air distribution and air diffusion - Laboratory. Aerodynamic testing and rating of air terminal devices.*

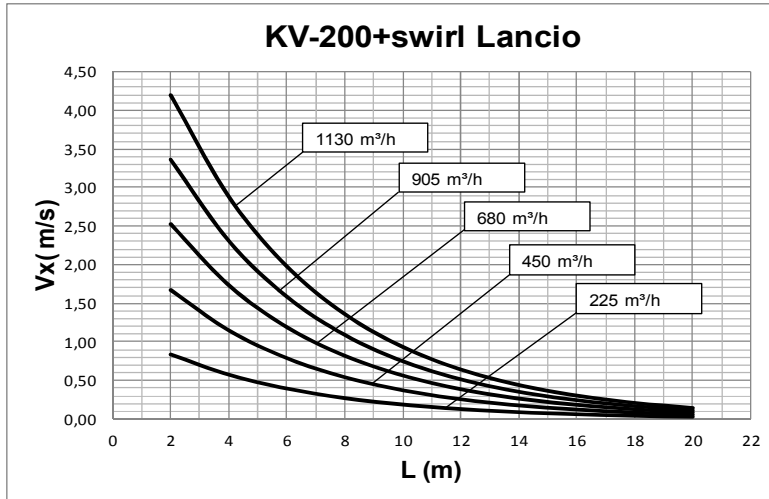


Dati misurati in camera riverberante in accordo con le norme internazionali:
 ISO 3741 1999: *Acoustic - determination of sound power levels of noise sources using sound pressure - Precision methods for reverberation rooms*
 ISO 5135 1997: *Acoustic - determination of sound power levels of noise from air-terminal devices; air terminal units; dampers and valves by measurement in a reverberation room.*

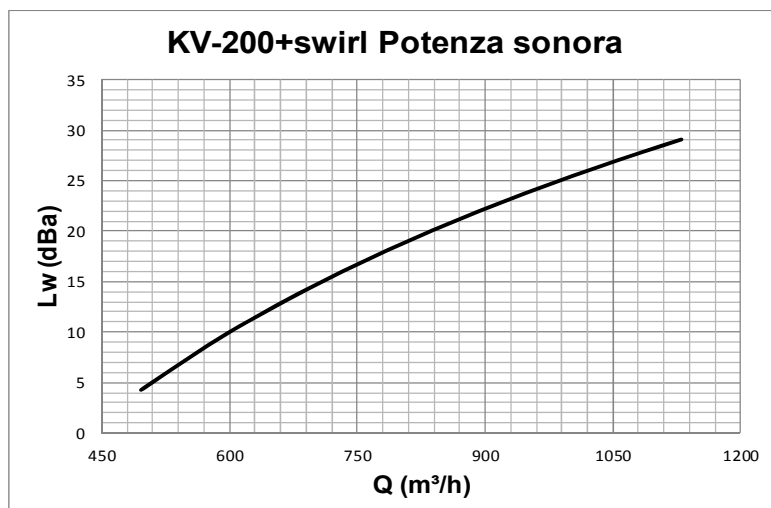
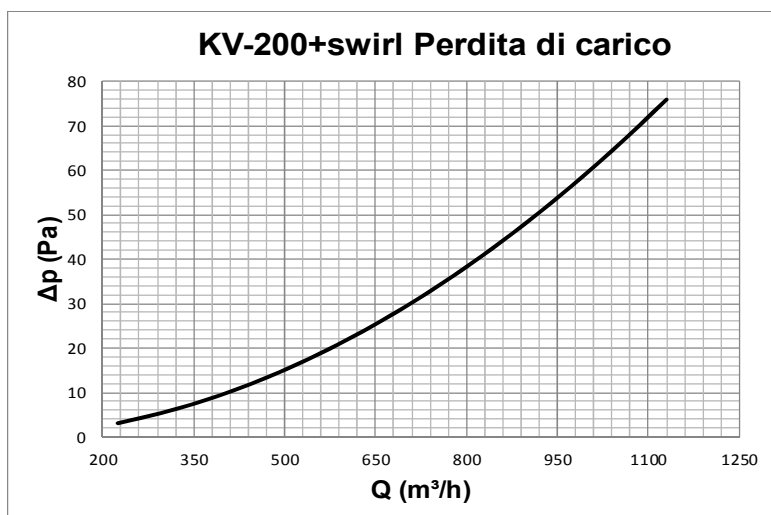
I dati esposti non considerano l'attenuazione dovuta all'ambiente di installazione. Tale attenuazione è normalmente compresa tra 6 e 10dBa ed è determinata dalle dimensioni dell'ambiente, dalla forma dell'ambiente e dalle caratteristiche dell'arredamento.

Diffusore ad ugelli

PERFORMANCE KV 200



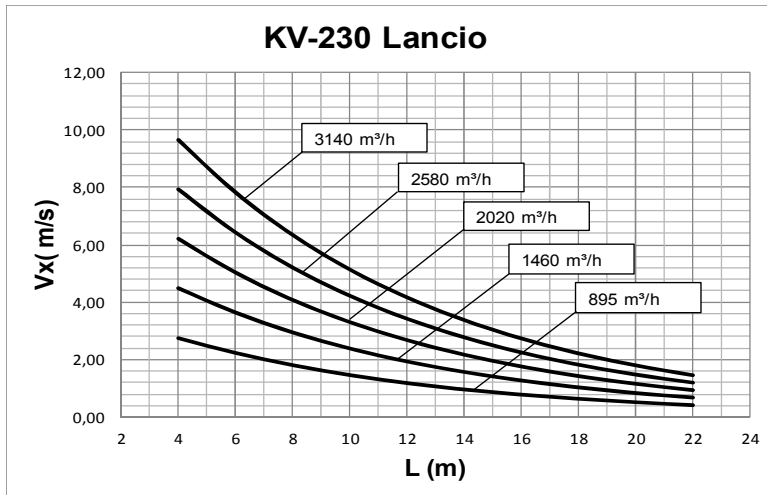
Dati ricavati da modellazione matematica CFD in camera di prova virtuale operando in accordo con la norma internazionale: ISO 5219 1984: *Air distribution and air diffusion - Laboratory. Aerodynamic testing and rating of air terminal devices.*



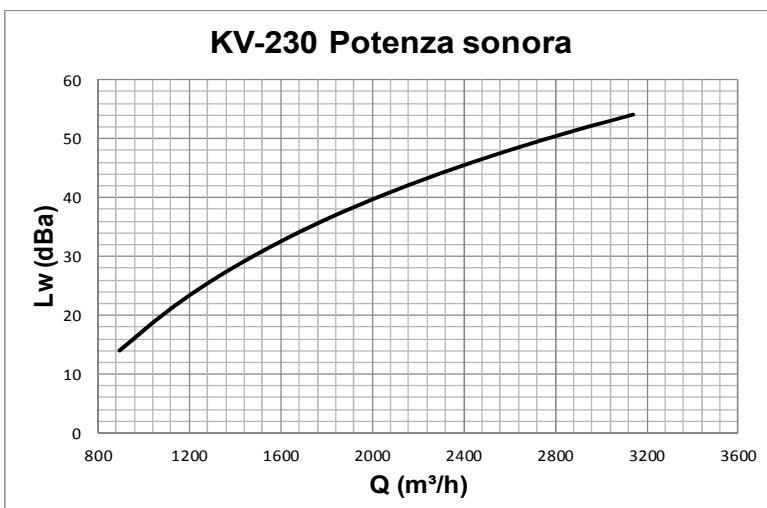
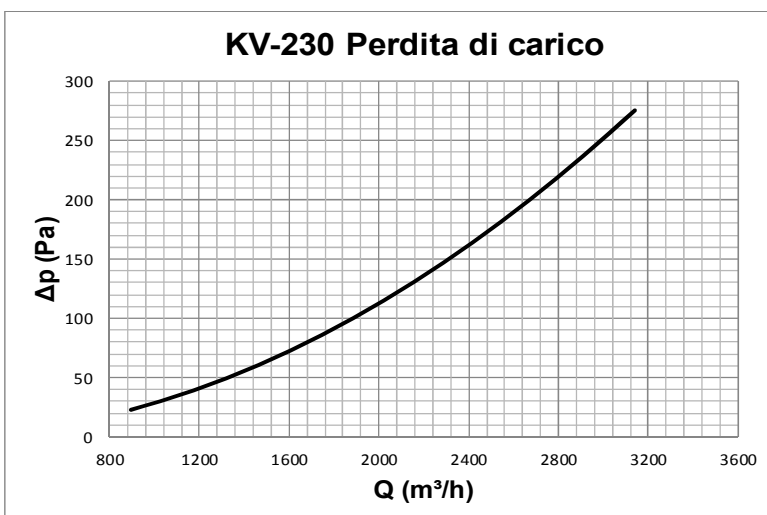
Dati misurati in camera riverberante in accordo con le norme internazionali:
 ISO 3741 1999: *Acoustic - determination of sound power levels of noise sources using sound pressure - Precision methods for reverberation rooms*
 ISO 5135 1997: *Acoustic - determination of sound power levels of noise from air-terminal devices; air terminal units; dampers and valves by measurement in a reverberation room.*
 I dati esposti non considerano l'attenuazione dovuta all'ambiente di installazione. Tale attenuazione è normalmente compresa tra 6 e 10dBa ed è determinata dalle dimensioni dell'ambiente, dalla forma dell'ambiente e dalle caratteristiche dell'arredamento.

Diffusore ad ugelli

PERFORMANCE KV 230



Dati ricavati da modellazione matematica CFD in camera di prova virtuale operando in accordo con la norma internazionale: ISO 5219 1984: *Air distribution and air diffusion - Laboratory. Aerodynamic testing and rating of air terminal devices.*

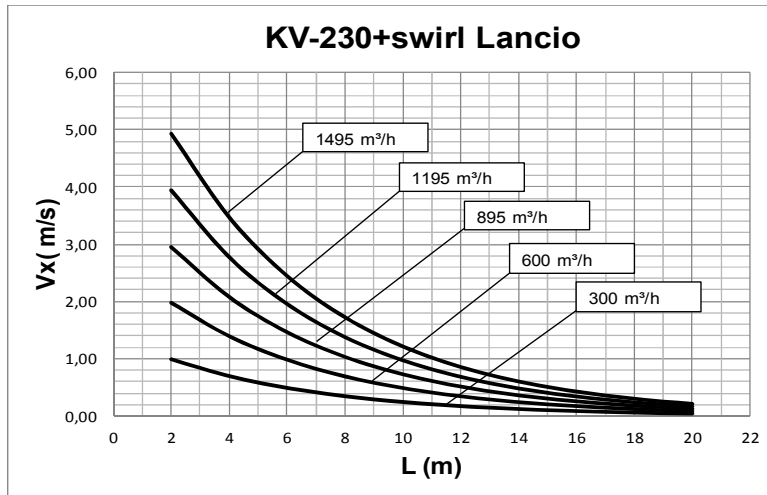


Dati misurati in camera riverberante in accordo con le norme internazionali:
 ISO 3741 1999: *Acoustic - determination of sound power levels of noise sources using sound pressure - Precision methods for reverberation rooms*
 ISO 5135 1997: *Acoustic - determination of sound power levels of noise from air-terminal devices; air terminal units; dampers and valves by measurement in a reverberation room.*

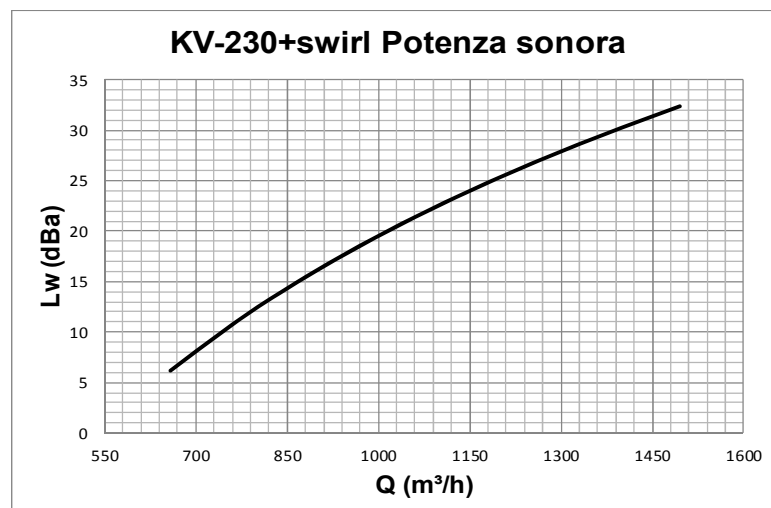
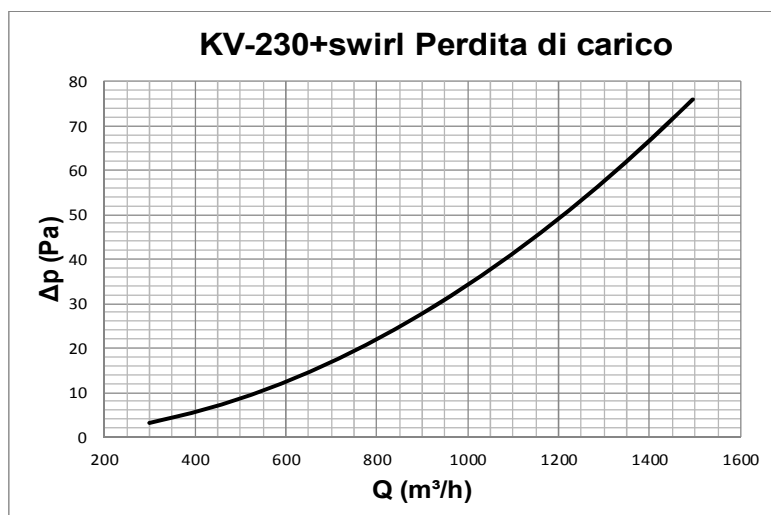
I dati esposti non considerano l'attenuazione dovuta all'ambiente di installazione. Tale attenuazione è normalmente compresa tra 6 e 10dBa ed è determinata dalle dimensioni dell'ambiente, dalla forma dell'ambiente e dalle caratteristiche dell'arredamento.

Diffusore ad ugelli

PERFORMANCE KV 230



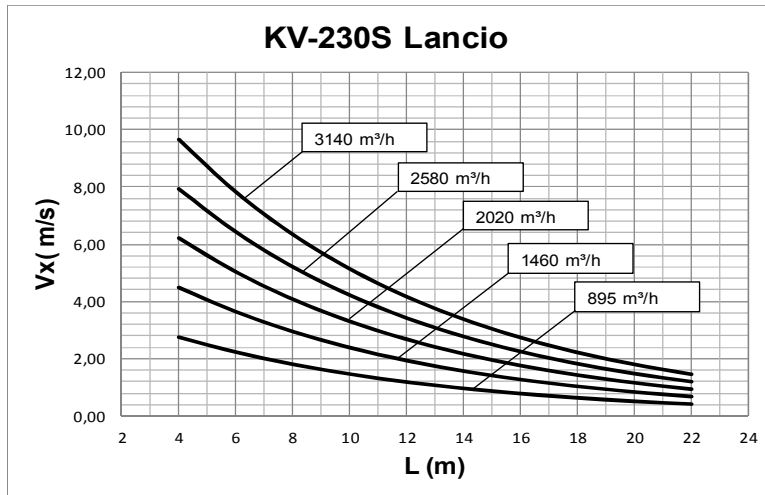
Dati ricavati da modellazione matematica CFD in camera di prova virtuale operando in accordo con la norma internazionale: ISO 5219 1984: *Air distribution and air diffusion - Laboratory. Aerodynamic testing and rating of air terminal devices.*



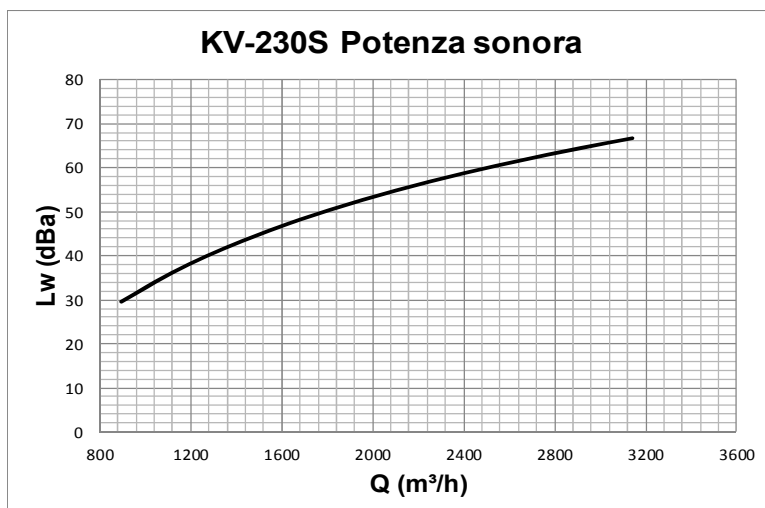
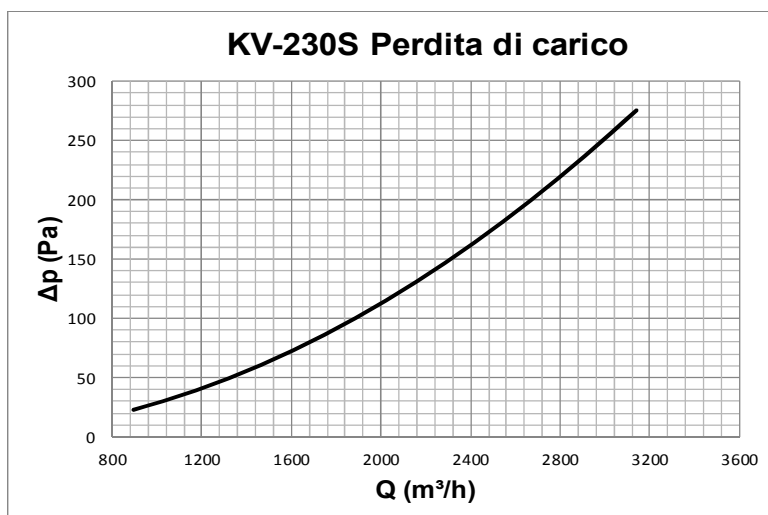
Dati misurati in camera riverberante in accordo con le norme internazionali:
 ISO 3741 1999: *Acoustic - determination of sound power levels of noise sources using sound pressure - Precision methods for reverberation rooms*
 ISO 5135 1997: *Acoustic - determination of sound power levels of noise from air-terminal devices; air terminal units; dampers and valves by measurement in a reverberation room.*
 I dati esposti non considerano l'attenuazione dovuta all'ambiente di installazione. Tale attenuazione è normalmente compresa tra 6 e 10dBa ed è determinata dalle dimensioni dell'ambiente, dalla forma dell'ambiente e dalle caratteristiche dell'arredamento.

Diffusore ad ugelli

PERFORMANCE KV 230S



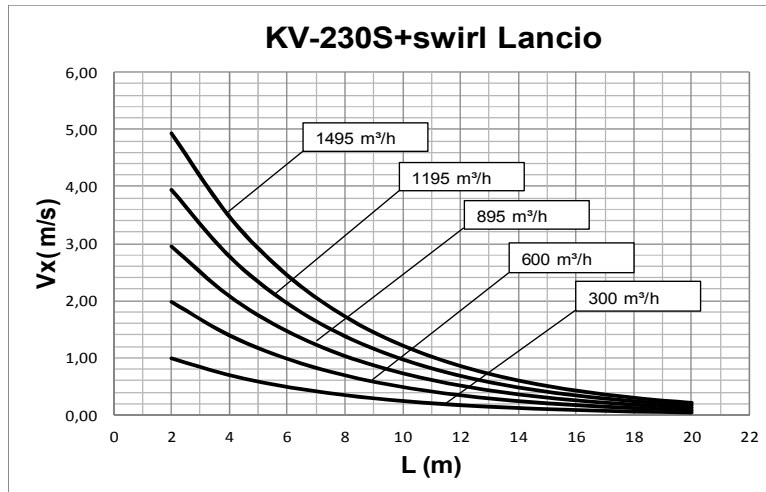
Dati ricavati da modellazione matematica CFD in camera di prova virtuale operando in accordo con la norma internazionale: ISO 5219 1984: Air distribution and air diffusion - Laboratory. Aerodynamic testing and rating of air terminal devices.



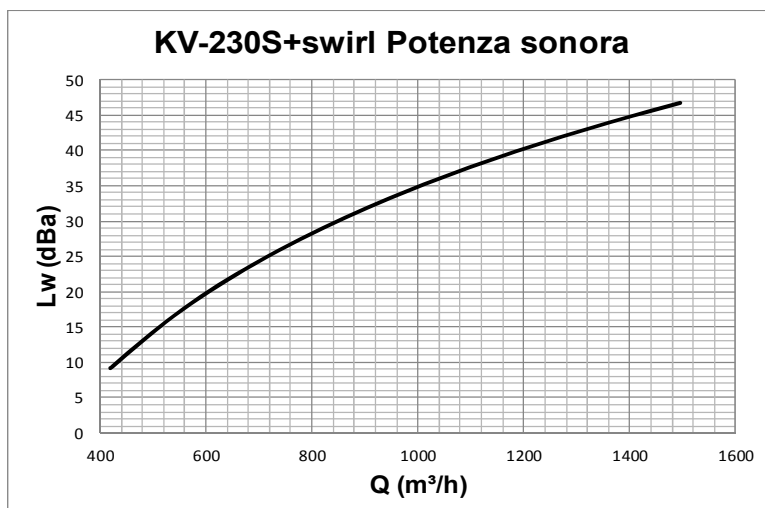
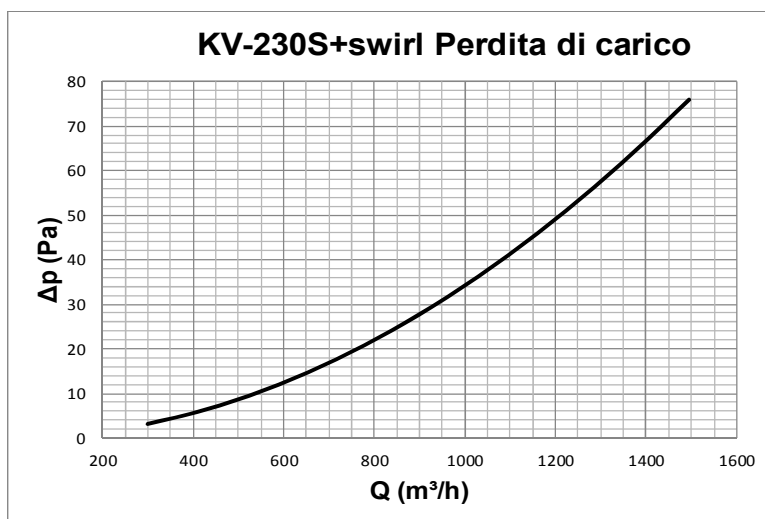
Dati misurati in camera riverberante in accordo con le norme internazionali:
 ISO 3741 1999: Acoustic - determination of sound power levels of noise sources using sound pressure - Precision methods for reverberation rooms
 ISO 5135 1997: Acoustic - determination of sound power levels of noise from air-terminal devices; air terminal units; dampers and valves by measurement in a reverberation room.
 I dati esposti non considerano l'attenuazione dovuta all'ambiente di installazione. Tale attenuazione è normalmente compresa tra 6 e 10dBa ed è determinata dalle dimensioni dell'ambiente, dalla forma dell'ambiente e dalle caratteristiche dell'arredamento.

Diffusore ad ugelli

PERFORMANCE KV 230S



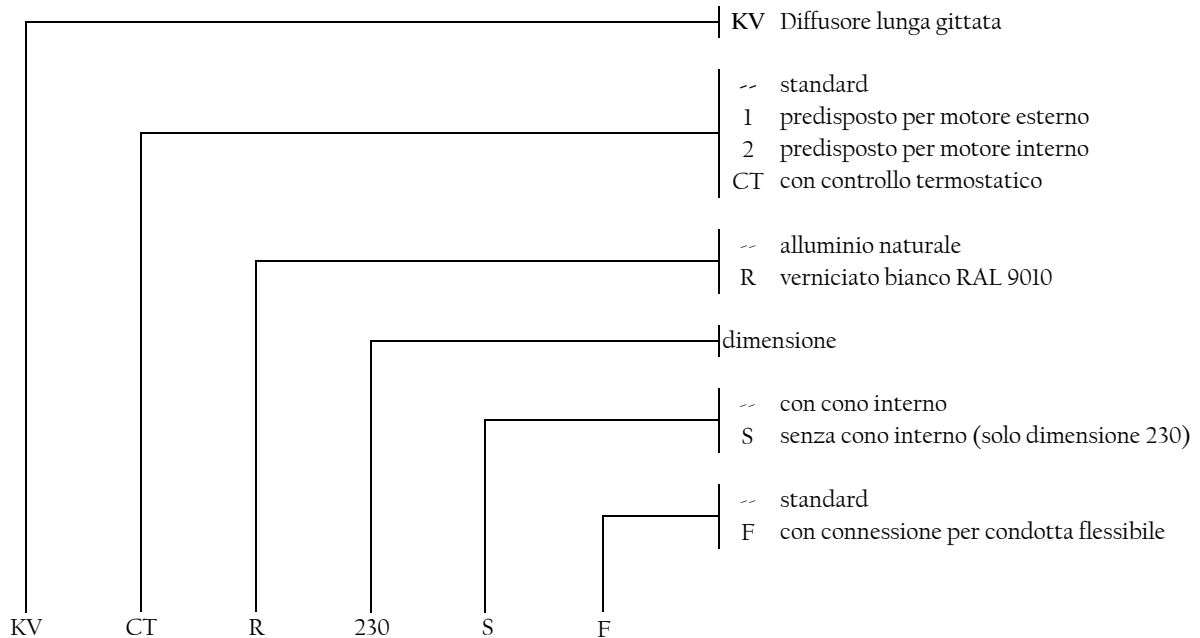
Dati ricavati da modellazione matematica CFD in camera di prova virtuale operando in accordo con la norma internazionale: ISO 5219 1984: *Air distribution and air diffusion - Laboratory. Aerodynamic testing and rating of air terminal devices.*



Dati misurati in camera riverberante in accordo con le norme internazionali:
 ISO 3741 1999: *Acoustic - determination of sound power levels of noise sources using sound pressure - Precision methods for reverberation rooms*
 ISO 5135 1997: *Acoustic - determination of sound power levels of noise from air-terminal devices; air terminal units; dampers and valves by measurement in a reverberation room.*
 I dati esposti non considerano l'attenuazione dovuta all'ambiente di installazione. Tale attenuazione è normalmente compresa tra 6 e 10dBa ed è determinata dalle dimensioni dell'ambiente, dalla forma dell'ambiente e dalle caratteristiche dell'arredamento.

Diffusore ad ugelli

CODICI E ACCESSORI



Modello	Copriviti		Raccordo	
	Anodizzato	RAL 9010	Canale circolare	Condotto flessibile
KV40	KV-C40	KVR-C40	KV-RC40*	KV-RF40
KV50	KV-C50	KVR-C50	KV-RC50*	KV-RF50
KV80	KV-C80	KVR-C80	KV-RC80*	KV-RF80
KV110	KV-C110	KVR-C110	KV-RC110*	KV-RF110
KV150	KV-C150	KVR-C150	KV-RC150*	KV-RF150
KV200	KV-C200	KVR-C200	KV-RC200*	KV-RF200
KV230	KV-C230	KVR-C230	KV-RC230*	KV-RF230

* specificare in fase d'ordine il diametro del canale

Modello	Serranda a scorrimento		Deflettore swirl	
KV80	KV-S080		KV-T080	
KV110	KV-S110	KV-T110		
KV150	KV-S150	KV-T150		
KV200	KV-S200	KV-T200		
KV230	KV-S230	KV-T230		

Modello	MOTORE ON / OFF		MOTORE MODULANTE	
	24V	230V	24V	230V
KV1-80 KV2-80	CM24-L	CM230-1-L	CM24-SR-L	//////////
KV1-110 KV2-110	NM24 A	NM230 A	NM24 A SR	NM230 A SR
KV1-150 KV2-150	NM24 A	NM230 A	NM24 A SR	NM230 A SR
KV1-200 KV2-200	NM24 A	NM230 A	NM24 A SR	NM230 A SR
KV1-230 KV2-230	NM24 A	NM230 A	NM24 A SR	NM230 A SR



Good Thinking

At Lindab, good thinking is a philosophy that guides us in everything we do. We have made it our mission to create a healthy indoor climate – and to simplify the construction of sustainable buildings. We do that by designing innovative products and solutions that are easy to use, as well as offering efficient availability and logistics. We are also working on ways to reduce our impact on our environment and climate. We do that by developing methods to produce our solutions using a minimum of energy and natural resources, and by reducing negative effects on the environment. We use steel in our products. It's one of few materials that can be recycled an infinite number of times without losing any of its properties. That means less carbon emissions in nature and less energy wasted.

We simplify construction