

Csatlakozó doboz

PGFU



Leírás

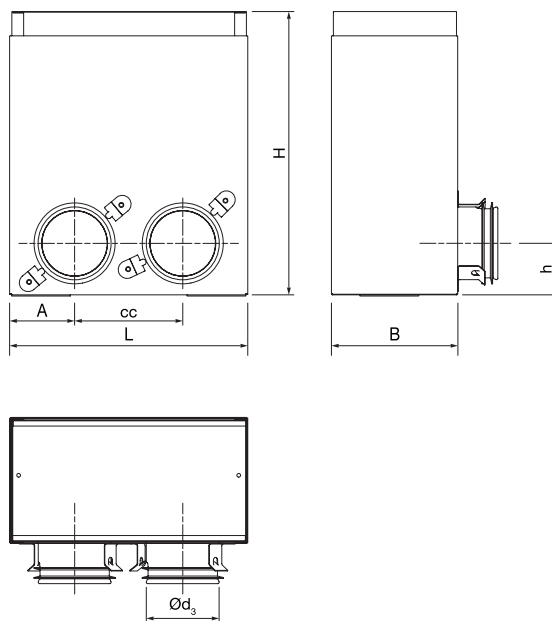
Alkalmazható befűjt és elszívott levegőhöz egyaránt. AL30C rács és DGA vagy SKG szabályozó fogadására. A csatlakozó doboz padlóba építhető, de elhelyezhető máshol is. Beépítésnél teleszkóposan állítható a magassága.

Mindegyik típus Lindab Safe tömítőgyűrűvel készül SR spirálkorcolt, fél-flexibilis vagy flexibilis légcsatorna csatlakoztatásához. Az LFPE 76/90 méretű légcsatornát az Ø80 méretű csonkkal rendelkező InDomo osztókhöz és csatlakozó dobozokhoz csatlakoztassa a biztonsági kapcsokkal ellátott RCFU 80/76 átmeneti idommal.

Az Ø76 méretű csonkkal rendelkező dobozokra az LFPE 76/90 méretű félflexibilis légcsatorna közvetlenül csatlakoztatható. Az SR spirálkorcolt légcsatorna csatlakoztatására nem alkalmas!

A diagramon látható nyomásesés AL30C ráccsal és DGA szabályozóval (nyitott állásban) felszerelt dobozra vonatkozik.

Méretetek



Ød ₁ név	Ød ₃ név	Típus	L mm	B mm	H mm	h mm	cc mm	A mm	m kg
2010	63	2	204	107	220-345	44	92	56	1,10
3010	63	3	304	107	220-345	44	89	63	1,50
2010	76	1	204	107	220-345	56	-	102	1,00
2010	76	2	204	107	220-345	56	95	54	1,00
3010	76	1	304	107	220-345	56	-	152	1,50
3010	76	2	304	107	220-345	56	126	89	1,50
2010	80	1	204	107	220-345	56	-	102	1,00
3010	80	1	304	107	220-345	56	-	152	1,50
3010	80	2	304	107	220-345	56	126	89	1,50

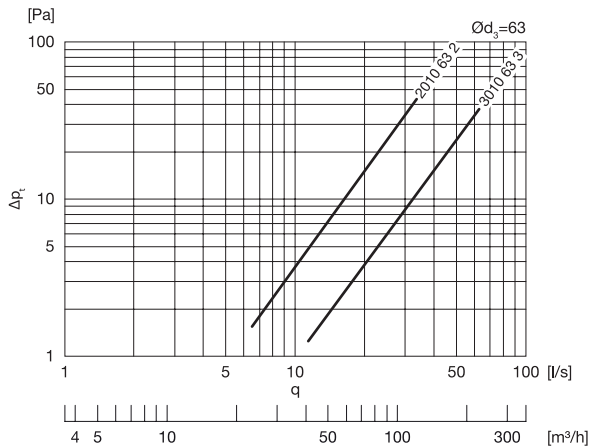
Rendelési minta

	PGFU	2010	63	2
Termék				
Méret Ød				
Méret Ød ₃				
Típus				

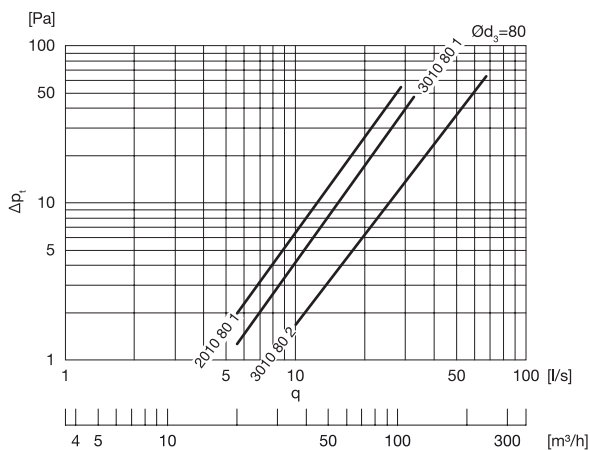
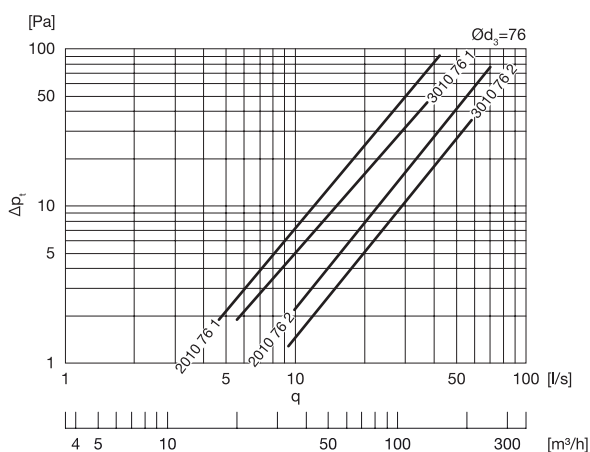
Csatlakozó doboz

Műszaki adatok

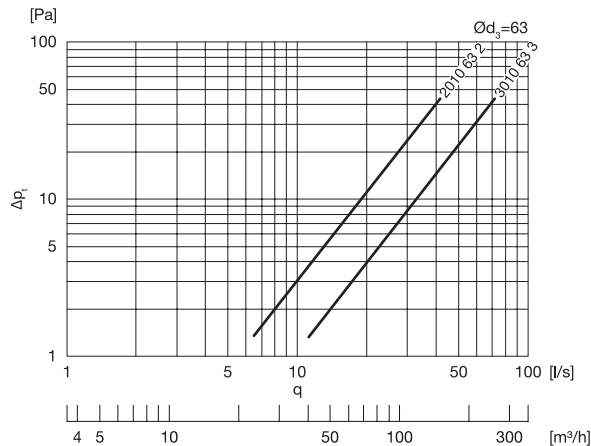
Befűvés



* Egy sapkával lezárt csontk



Elszívás



* Egy sapkával lezárt csontk

