

Lindab **Légkezelő berendezések**

Darabokban szállított forgódobos hővisszanyerők összeszerelése és üzembehelyezése

Darabokban szállított forgódobos hővisszanyerők összeszerelése

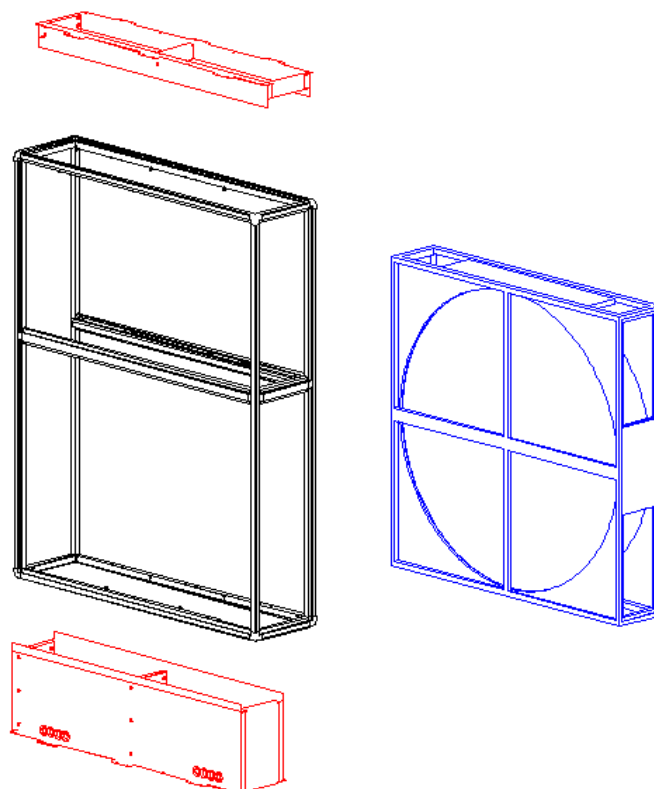
Bevezetés

A dokumentum a szétszerelt állapotban a helyszínre szállított (ha a hővisszanyerő nagy mérete miatt nincs mód egy darabban történő szállításra) forgódobos hővisszanyerő egységek összeszerelésének eljárását írja le.

Szállítási ellenőrzőlista

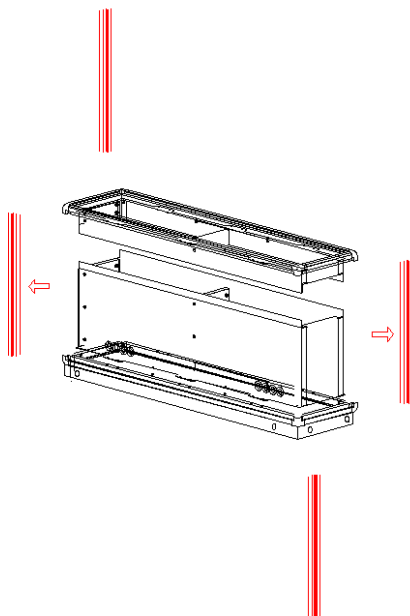
A hővisszanyerő darabokban kerül kiszállításra az alábbiak szerint:

- Az alsó és felsőrészek összeszerelve érkeznek, és szállítóprofilok kapcsolják össze őket, amelyeket a helyszínen el kell távolítani
- Forgódob
- Az egység sarokprofiljai
- Az egység osztóprofiljai
- Szerelvények és tömítőanyagok
- Illesztőelemek
- Távtartó
- Panelek



Összeszerelés 1. lépése

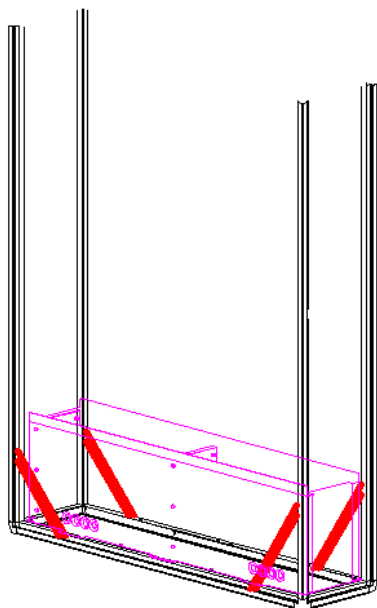
- Csavarja ki a csavarokat (M6) és távolítsa el a szállítóprofilokat (1. ábra)



1. ábra

Összeszerelés 2. lépése

- Szerelje fel az egység sarokprofiljait (2. Ábra) és rögzítse M6 csavarokkal (3. ábra)
- Szerelje fel a szögtartókat az alsó részre – 4. ábra



2. ábra



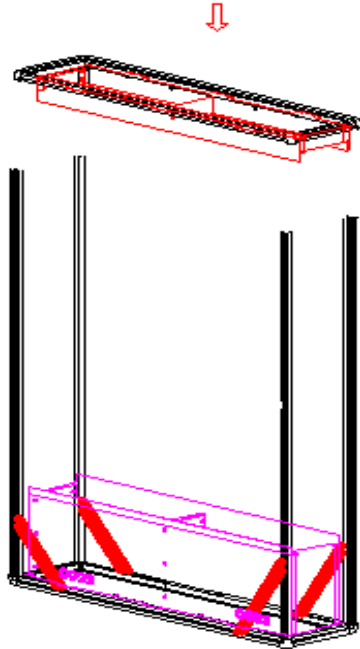
3. ábra



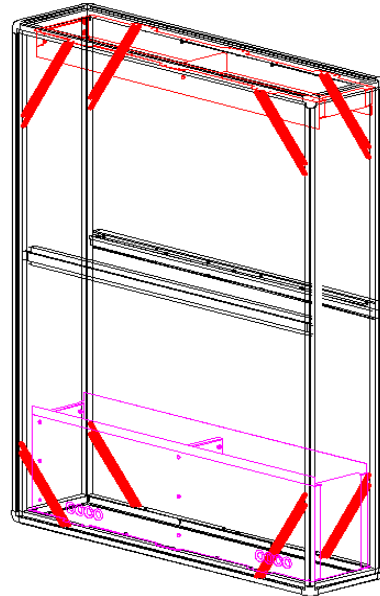
4. ábra

Összeszerelés 3. lépése

- Emelő segítségével szerelje a felsőrészt a sarokprofilokra és rögzítse M6 csavarokkal – 5. ábra
- Szerelje fel a szögtartókat a felső részre – 6. ábra



5. ábra



6. ábra

- Most a hátsó rész profiljait és paneljeit kell összeszerelni. Minden panelt speciális távtartókkal kell beépíteni (7-10. ábrák)



7. ábra



8. ábra



9. ábra

- Minden hővisszanyerőhöz speciális rajzokat fog kapni, amely tartalmazzák a profilok és panelek méreteit és rögzítését
- A hátsórész összeszerelését követően eltávolíthatók az emelőprofilok

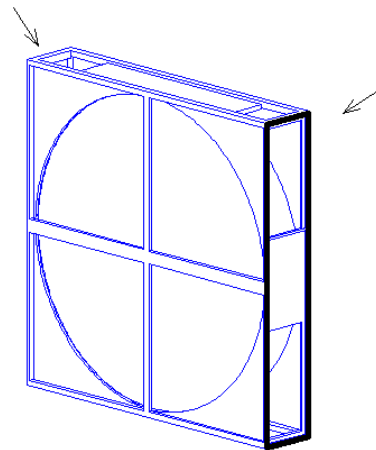
10. ábra

Összeszerelés 4. lépése

- Most szerelje be a forgódobot. A beszerelés előtt alkalmazzon 15X5 mm-es tömítőszalagot a forgódobos hővisszanyerő egység elülső és hátsórészén (11. ábra). A 12. ábrán látható, hogy hol kell tömítőszalagot alkalmazni.

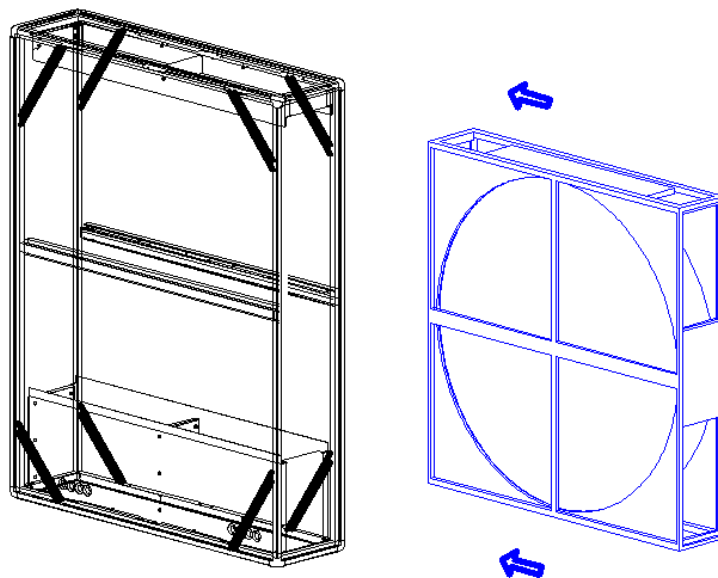


11. ábra



12. ábra

- Helyezze a forgódobot az egységbe egy emelő vagy villás emelő segítségével – 13. ábra

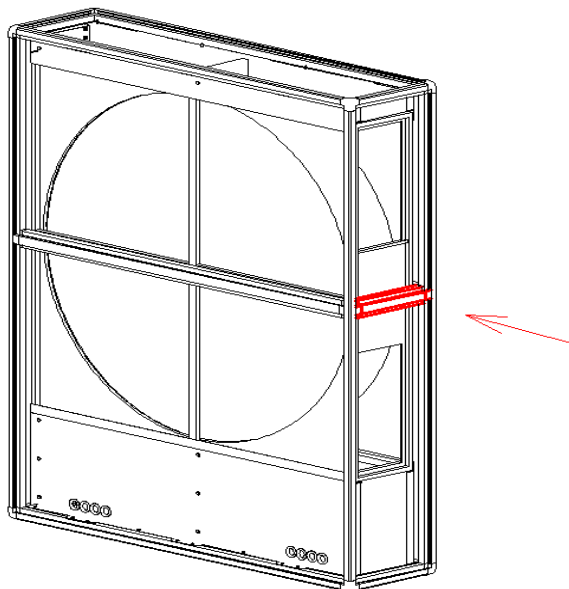


13. ábra

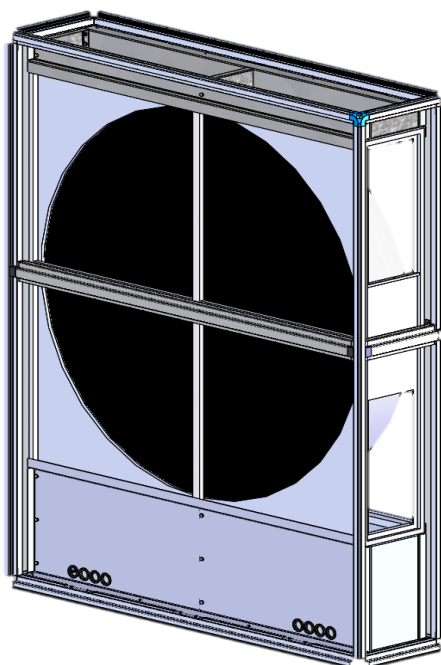
- Ha a forgódob darabokban kerül kiszállításra, előbb szerelje össze egy darabba a gyártó utasításai alapján, utána szerelje be az egységbe

Összeszerelés 5. lépése

- Szerelje fel a vízszintes profilokat és paneleket az egység elülső részére a 14. ábrában látható módon. A kész egység a 15. ábrán látható.



14. ábra



15. ábra