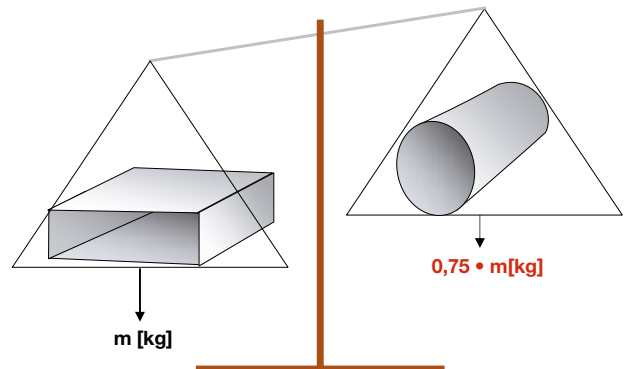




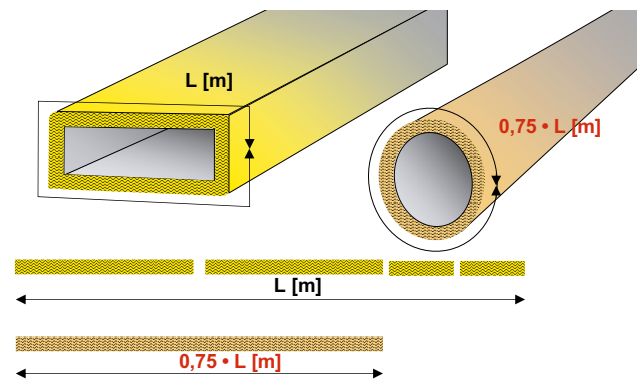
Alacsonyabb tömeg

A kör légcsonna merevebb kivitelű, mint a négyszög, ezért vékonyabb lemezből is készíthető, így KÖNNYEBB.



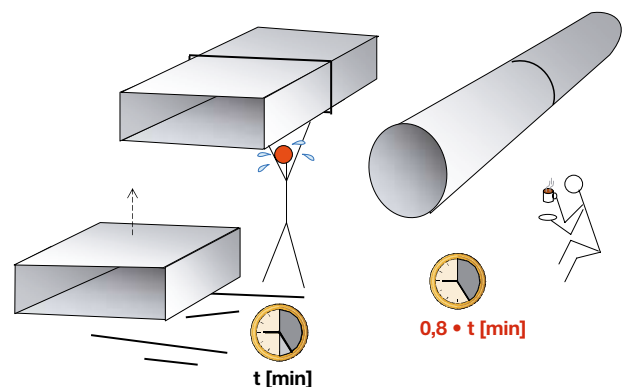
Kiseb szigetelés terület – és felület

A kör légcsonna kerülete kisebb, mint a négyszögé, ezért KEVESEBB SZIGETELŐANYAGra van szükség.



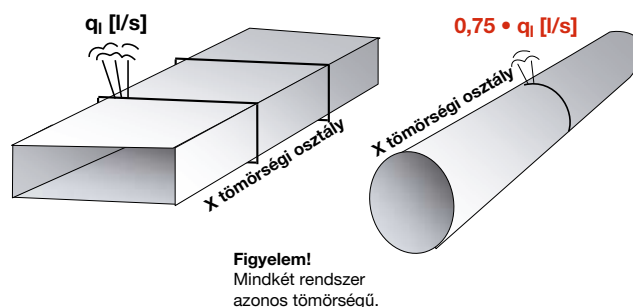
Rövidebb szerelési idő

A kör légcsonnát egyszerűbb szerelni (kevesebb kapcsolódás, nagyobb standard hossz), mint a négyszög légcsonnát, ezért 20 %-os időmegtakarítás érhető el a GYORSABB SZERELÉS miatt.



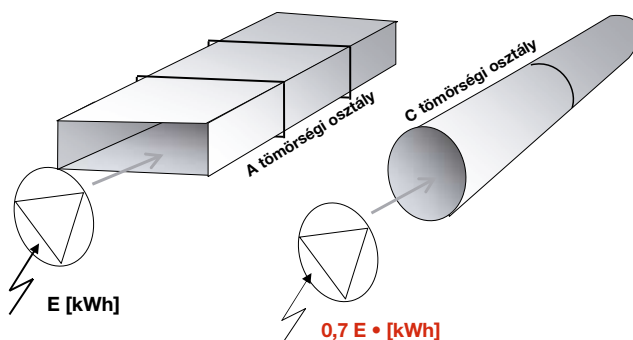
Alacsonyabb szivárgás

A kör légcatorna kerülete kisebb, ezért még ugyanolyan szivárgási osztály mellett is ALACSONYABB a légcatorna SZIVÁRGÁSA.



Kisebbs ventilátor energiaszükséglet

Egy „C” tömörségű, kör km-ű rendszerben a VENTILÁTOR ENERGIASZÜKSÉGLETE 30 %-KAL ALACSONYABB, mint egy „A” tömörségű négyzet rendszeré.



Kisebbs fűtő/hűtő energia szükséges

Egy „C” tömörségű, kör km-ű rendszer FŰTŐ/HŰTŐ ENERGIASZÜKSÉGLETE 15 %-KAL ALACSONYABB, mint egy „A” tömörségű négyzet rendszeré.

