





Autres produits circulaires



Sommaire – Autres produits circulaires

1	Duct filter	STR..... 163
2		
3	End cover	EP..... 164
4		
5	Flanges	FL..... 165
6		
7	Flanges	SRC..... 166
8		
9		
10		
11		
12		
13		
14		
15		
16		
17		
18		

Duct filter

STR



Description

The duct filter fits in all fittings with a Safe-groove. To install the filter in a T-piece means a simple mounting and replacing.

The special tapered shape gives 4–5 times larger filter area than the equivalent duct cross section area, giving lower pressure drop and longer exchange intervals than the equivalent flat filter.

Standard filter class is G4, but class F5 is optionally available. The diagram shows the pressure drop across a clean filter, including T-piece. The filter can be used to twice this pressure drop. It is a good idea to dimension the system for the average value.

$$\Delta p_{t \text{ dim}} = 1,5 \cdot \Delta p_{t \text{ clean}}$$

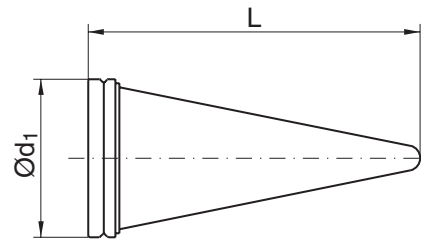
Max temperature = 120 °C
Highest recommended air speed in the duct.

Classe de filtration	v _{max} (m/s)
G4	10
F5	4,5

Codification

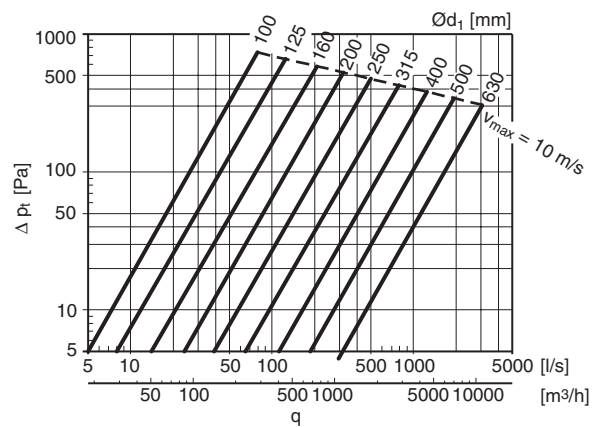
Produit	STR	200	G4
Dimension Ød ₁			
Classe de filtration			

Dimensions

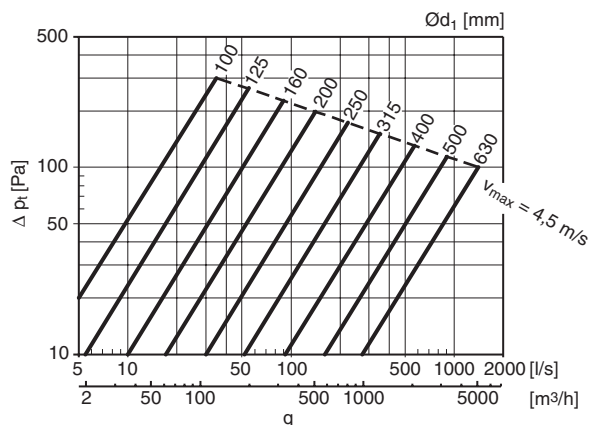


Ød ₁ Nm	L mm	tolérance mm	surface m ²	m kg
100	220	± 20	0,04	0,04
125	260	± 20	0,05	0,08
160	340	± 20	0,09	0,12
200	420	± 25	0,14	0,16
250	540	± 30	0,22	0,23
315	670	± 30	0,34	0,36
400	860	± 35	0,55	0,59
500	1100	± 50	0,89	0,72
630	1350	± 50	1,37	0,91

Filter class G4



Filter class F5



Bouchon

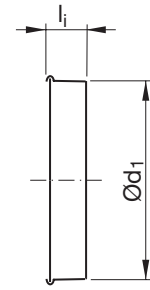
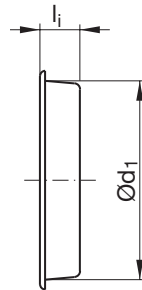
EP



Dimensions

Ø 63-500

Ø 630-1250



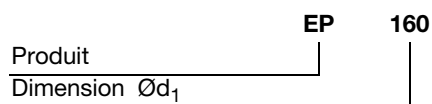
Description

Bouchon mâle / femelle pour obturer respectivement un conduit ou un accessoire.jusqu'au diamètre 500. Au delà, bouchon mâle uniquement.

Ød ₁ nom	l _i mm	m kg
80	21	0,05
100	23	0,09
125	20	0,09
160	22	0,14
200	20	0,19
250	26	0,27
315	21	0,51
400	20	0,76
500	20	1,22
630 *	80	2,41
800 *	100	4,87
1000 *	100	7,09
1250 *	120	15,5

* Assemblage manuel (Non embouti)

Codification



Bride plate

FL

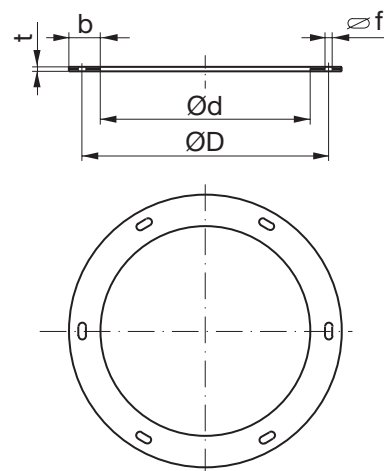


Description

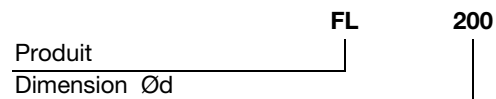
Bride rigide fabriquée à partir de barres plates galvanisées à chaud. Elles sont particulièrement adaptées pour les conduits à bords lisses ou bords tombés. Assemblage facilité grâce aux trous oblongs.

Toutes les dimensions intermédiaires peuvent être fournies sur consultation.

Dimensions



Codification



Dimensions

Ød			ØD		f mm	Boulon pour vis DIN 601			b x t mm	m kg					
nom mm	réel mm	tolérance mm	réel mm	tolérance mm		quantité pcs	dim	L mm							
80	82,5	+1,0 -0,0	108	±1,0	7,0 x 16	4	M6	16	25 x 3	0,18					
100	102		129							0,22					
112	114		141							0,25					
125	127		155							0,30					
140	142	+1,5 -0,0	176			±1,5				9,5 x 20	6	M8	20	35 x 5	0,49
150	152		184												0,52
160	162		194		0,55										
180	182		213		0,60										
200	203		235		0,70										
224	227		259		0,74										
250	253	286	0,81												
280	283	+2,0 -0,0	322		±1,5	11,5 x 24	8	M10	25	40 x 5	1,31				
300	303		341	1,40											
315	319,5		356	1,47											
355	359,5		395	1,63											
400	404,5		438	1,80											
450	454,5		487	2,02											
500	505	541	2,35												
560	565,5	+2,0 -0,0	605	±1,5	11,5 x 24	16	M10	25	50 x 6	2,81					
600	605,5		644							3,00					
630	635,5		674							3,15					
710	716		751							3,54					
800	806,5		850			3,90									
900	907		951			4,39									
1000	1007,5	1052	4,89												
1120	1128	+2,0 -0,0	1174	±1,5	11,5 x 24	24	M10	25	50 x 6	8,36					
1250	1258		1311							9,32					
1400	1410		1465							10,4					
1600	1610		1665							11,8					
						32									

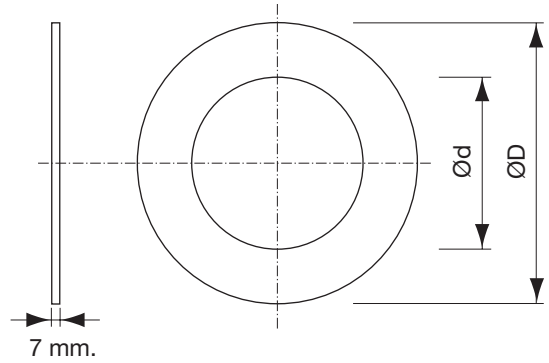
Cover

SRC

- 1
- 2
- 3
- 4
- 5
- 6
- 7
- 8
- 9
- 10
- 11
- 12
- 13
- 14
- 15
- 16
- 17
- 18



Dimensions



Description

Duct hole cover

Material: Plastic

Colour: white

A plastic ring to provide a neat finish to a hole where ducts pass through a wall.

Ød nom	ØD mm
80	133
100	151
125	188
160	224
200	283
250	353
315	399
400	503
500	604

Codification

