

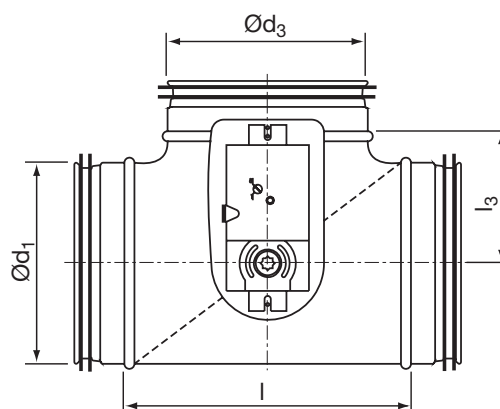


Bypass-Klappe mit Motor

TVTBU



Dimensionen



Ød ₁ nom	Ød ₃ nom	l nom	l ₃ mm	m kg
100	100	130	65	1,30
125	125	165	83	1,60
160	160	209	105	2,20
200	200	249	125	2,70
250	250	296	150	3,90
315	315	363	182	5,60

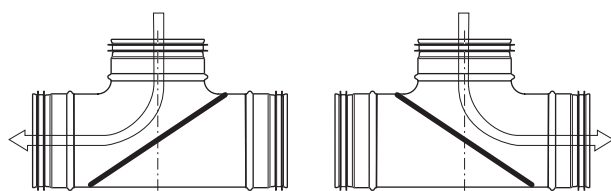
Beschreibung

TVTBU sind Bypass-Klappen mit Motor und ersetzen eine aufwendige Konstruktion mit zwei herkömmlichen Klappen. Das Klappenblatt besteht aus doppelten Blechen mit einem zwischenliegenden Dichtring aus EPDM-Kautschuk, der in geschlossener Stellung an der Innenseite der Klappenhülle anliegt.

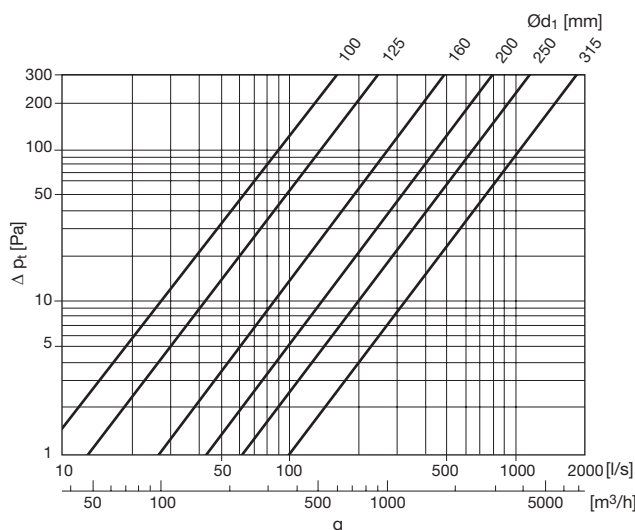
Diese Klappen werden vorrangig im Bereich der Wohnungslüftung eingesetzt.

Motor: EIN/AUS-Reversiermotor für 230 V Wechsel- bzw. 24V Gleich- oder Wechselstrom, Ansteuerung über 1- oder 2- poligen Kontakt bei 230V, überlastsicher, Drehwinkel mechanisch begrenzt, kein Endschalter erforderlich, bei Erreichen des Anschlages bleibt der Antrieb automatisch stehen. Getriebe durch Druckknopf im Gehäusedeckel entkoppelbar, d.h., Klappe kann von Hand betätigt werden, solange der Knopf gedrückt ist.

Achtung: Bei der Witterung ausgesetzter Montage muss das Motorgehäuse vor Regen und direkter UV-Bestrahlung geschützt werden!



Technische Daten



Bestellbeispiel

