

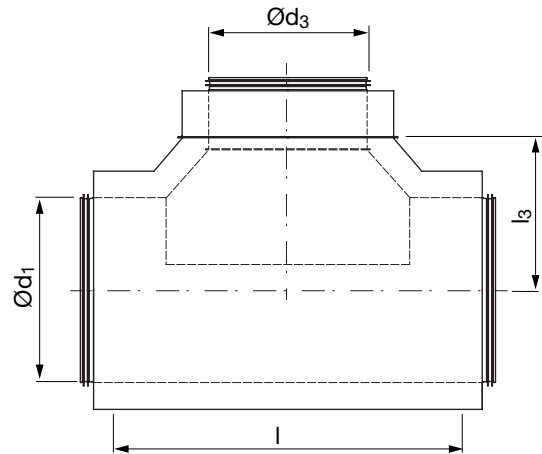
T-Stück

TCUI



Beschreibung
Symmetrisches T-Stück, isoliert.

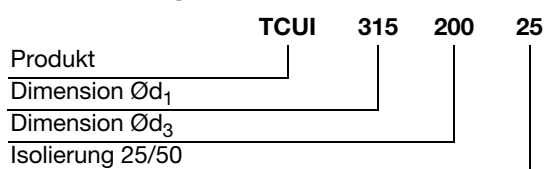
Abmessungen



25 mm Isolierung.

Ød ₁ nom	Ød ₃ nom	l [mm]	l ₃ [mm]	m kg
100	125	280	125	1,90
100	150	330	140	2,10
125	150	330	155	2,60
200	250	450	200	5,80
250	300	525	235	8,10
250	355	570	235	9,20
300	250	450	255	7,80
300	300	525	265	9,50
300	355	570	265	10,9
315	100	280	230	6,10
315	125	310	230	6,20
315	150	345	245	6,30
315	200	395	245	7,00
315	250	455	255	8,60
315	315	520	265	10,0
355	100	250	250	6,10
355	125	280	250	6,50
355	250	450	275	9,10
355	300	525	285	10,6
355	355	570	285	12,8
400	100	250	275	7,70
400	125	280	275	8,10
400	150	330	290	8,60
400	250	450	300	11,3
400	300	525	310	12,4
400	355	570	310	14,0
400	400	620	310	14,6
400	450	680	315	16,8
450	100	250	300	9,40
450	125	280	300	9,60
450	150	330	315	10,2
450	250	450	325	13,1
450	300	525	335	14,1
450	355	570	335	16,1
450	400	620	335	16,6
450	450	680	340	17,8

Bestellbeispiel



T-Stück

TCUI

Ød ₁ nom	Ød ₃ nom	l [mm]	l ₃ [mm]	m kg
450	500	740	340	20,8
500	100	250	345	10,2
500	125	280	345	10,7
500	150	330	345	11,1
500	250	450	355	14,8
500	355	570	365	18,2
500	400	620	365	18,5
500	450	680	370	19,7
500	500	740	370	21,2

Ød ₁ nom	Ød ₃ nom	l [mm]	l ₃ [mm]	m kg
450	450	740	370	22,9
450	500	780	370	23,7
500	125	355	365	12,8
500	150	380	365	12,9
500	200	450	375	15,1
500	250	525	385	17,6
500	300	570	385	18,5
500	355	620	385	23,1
500	400	680	390	24,8
500	450	740	390	26,3
500	500	780	390	27,6

50 mm Isolierung.

Ød ₁ nom	Ød ₃ nom	l [mm]	l ₃ [mm]	m kg
100	125	355	165	2,90
100	150	380	165	3,00
125	150	380	180	4,00
150	200	450	200	5,20
200	200	450	225	6,50
200	250	525	235	7,60
250	200	450	255	7,20
250	250	525	265	9,40
250	300	570	265	9,90
250	355	620	265	11,1
300	200	450	275	9,50
300	250	525	285	11,1
300	300	570	285	12,4
300	355	620	285	12,9
315	100	345	265	7,60
315	125	240	265	7,80
315	150	395	265	7,90
315	200	455	275	8,80
315	250	520	285	10,8
315	315	565	285	12,5
355	200	450	300	10,8
355	250	525	310	12,2
355	300	570	310	13,4
355	355	620	310	15,1
355	400	680	315	16,4
400	125	355	315	10,2
400	150	380	315	10,8
400	200	450	325	12,3
400	250	525	335	13,8
400	300	570	335	15,2
400	355	620	335	17,2
400	400	680	340	18,7
400	450	740	340	19,8
450	125	355	345	11,8
450	150	380	345	12,1
450	200	450	355	14,2
450	250	525	365	16,2
450	300	570	365	17,4
450	355	620	365	19,5
450	400	680	370	20,3