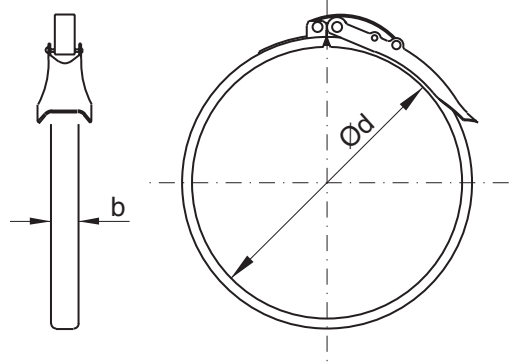


Spannring

SB



Dimensionen



Beschreibung

Spannring mit Blattfeder, versehen mit Dichtung aus EPDM.

Temperaturbeständigkeit der Dichtung:
 -30 bis +75 °C langfristig
 -40 bis +85 °C kurzfristig

Ød nom	b mm	m kg
80	14	0,10
100	14	0,10
125	14	0,10
140	14	0,10
150	14	0,10
160	14	0,10
180	19	0,20
200	19	0,30
224	19	0,30
250	19	0,30
300	25	0,40
315	25	0,50
350	25	0,60
400	25	0,60
450	25	0,70
500	25	0,80

Bestellbeispiel

