

Reduzierung

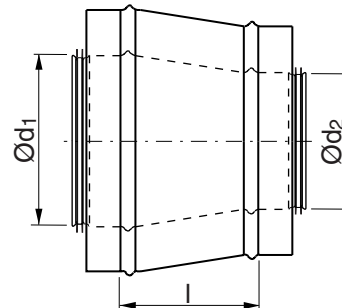
RCLUI



Beschreibung

Lange, handgebaute Reduzierung mit einem Winkel von ca. 20°, isoliert.

Dimensionen



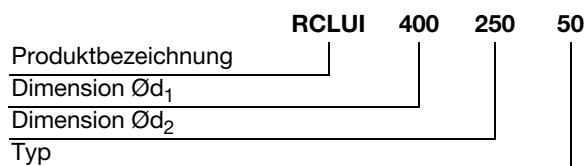
Typ 25

Ød ₁ nom	Ød ₂ nom	l mm	m kg
125	100	71	1,20
150	100	99	1,30
150	125	58	1,40
200	100	167	2,00
200	125	126	2,10
200	150	99	2,20
250	125	195	2,50
250	150	167	2,60
250	200	99	2,70
300	150	243	3,00
300	200	174	3,10
300	250	106	3,30
355	200	241	4,00
355	250	172	4,20
355	300	97	4,30
400	250	241	5,00
400	300	166	5,10
400	355	109	5,30
450	300	234	5,70
450	355	177	5,80
450	400	109	6,00
500	355	260	6,70
500	400	191	6,90
500	450	122	7,10

Typ 50

Ød ₁ nom	Ød ₂ nom	l mm	m kg
125	100	63	1,90
150	100	99	2,40

Bestellbeispiel



Reduzierung

RCLUI

$\varnothing d_1$ nom	$\varnothing d_2$ nom	l mm	m kg
150	125	66	2,50
200	100	167	2,90
200	125	135	3,00
200	150	99	3,20
250	125	210	4,00
250	150	174	4,20
250	200	106	4,40
300	150	241	5,00
300	200	172	5,10
300	250	97	5,30
355	200	241	5,70
355	250	166	6,00
355	300	109	6,20
400	250	234	6,90
400	300	177	7,10
400	355	109	7,30
450	300	260	8,20
450	355	191	8,40
450	400	122	8,60
500	355	246	8,40
500	400	177	8,80
500	450	95	9,10

1

2

3

4

5

6

7

8

9

10

11

12

13

14

15

16

17

18