

Verteilerkasten

MRU



Beschreibung

Der Verteilerkasten kann für Zu- und Abluft eingesetzt werden und ist in verschiedenen Ausführungen und Abmessungen erhältlich.

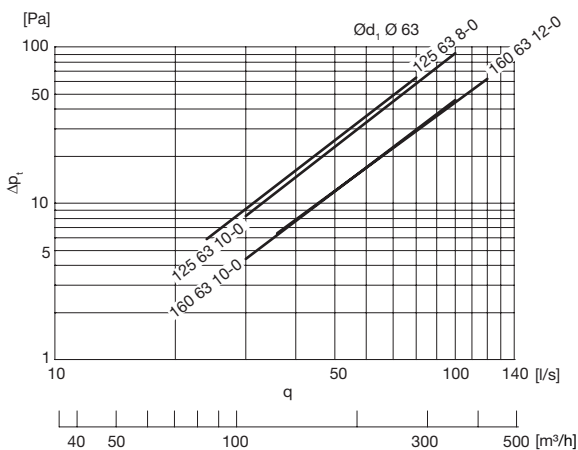
Alle Typen mit SAFE-Anschluss Ø 63 mm für Wickelfalzrohr SR 63 oder flexible Rohre sowie Kunststoffrohr LFPE.

Der Verteilerkasten ist für die Bodeninstallation konzipiert, kann aber auch z.B. für Deckenmontage eingesetzt werden. Mit der Smart-Lock-Funktion können LFPE-Rohre mühelos an den Anschlüssen montiert werden.

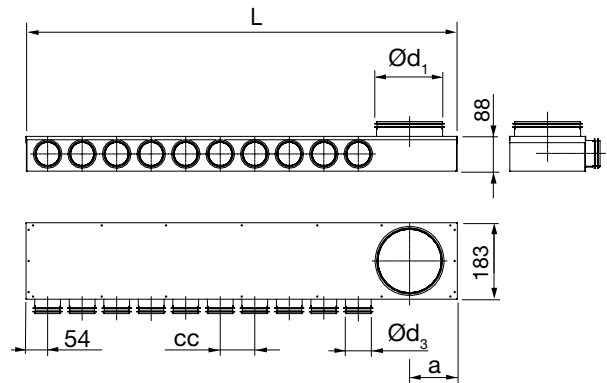
Mit 2 drehbaren Ankerplatten für die Bodenbefestigung. Geeignet für Dichtheitsklasse D.

Technische Daten

Zuluft

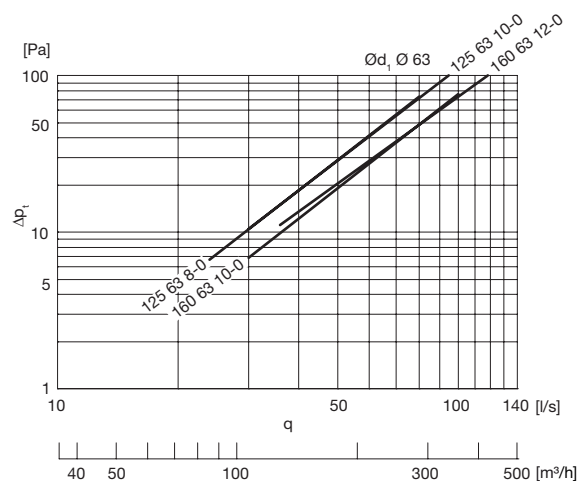


Dimensionen



Ød ₁ nom	Ød ₃ nom	Typ	L mm	cc mm	a mm	m kg
125	63	8-0	888	93	85	3,20
125	63	10-0	1072	93	85	3,90
160	63	10-0	1173	98	102	3,85
160	63	12-0	1293	93	102	4,50

Abluft



Bestellbeispiel

