

Zubehör

Montagebügel

IN

1

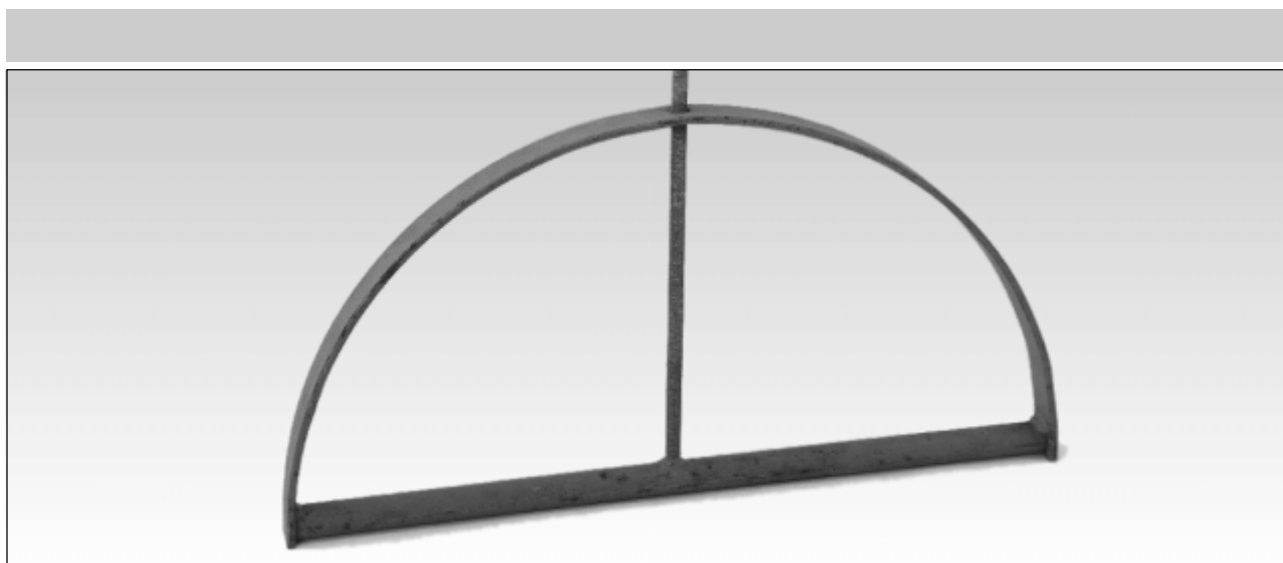
2

3

4

5

6



7

Beschreibung

Für innenseitige Rohrmontage.
Aus verzinktem Stahl 40x4.

8

9

10

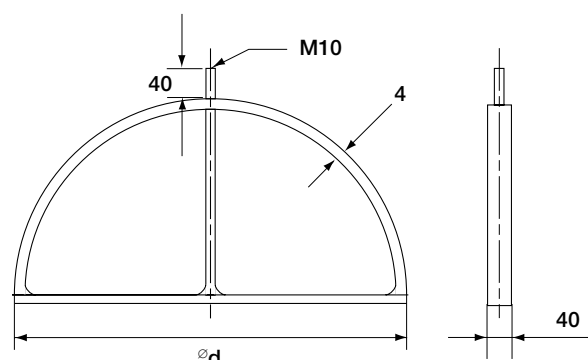
11

12

13

14

Dimensionen



$\varnothing d$	kg
250	0,8
280	0,9
300	0,9
315	1,0
355	1,2
400	1,3
450	1,6
500	1,7
560	1,9
600	2,0
630	2,1
710	2,3
800	2,7
900	2,9
1000	3,2
1120	3,7
1250	4,1

Bestellbeispiel

Produktbezeichnung: IN aaa

Typ _____

$\varnothing d$ _____

Änderungen vorbehalten.