



# Lindab **Isobrand**<sup>®</sup>

Monteringsanvisning för im-kanalsystem i klass 1a



Im-kanalsystemet ISOBRAND® är typgodkänt av Kiwa Sverige, enligt bevis 1334, och underkastat kontinuerliga tillverkningskontroll.

Detta innebär att kraven för en klass 1a im-kanal uppfylls, och då automatiskt också alla de andra im-kanalsklasserna, om kanaler och detaljer från detta system används och montering sker enligt denna anvisning.

De produkter som ingår i detta typgodkännande är märkta med etiketter.

ISOBRAND® finns som ett:

- prefabricerat enkelväggigt kanalsystem (oisolerat) i rostfritt stål.
- prefabricerat trippelväggigt kanalsystem med 100 mm Superwool® keramisk isolering och mellanliggande värmeutjämnare av aluminiumfolie.

Användningsområde:

- Båda systemen är lämpliga att användas som imkanal för alla köksklasser (1a -3) enligt branschrekommendationen.
- Det oisolerade kan om det isoleras motsvarande EI 60 användas på alla ställe där krav på klass 1a krävs.
- Båda systemen kan användas för både inomhus- och utomhusmontage, dock är det förisolerade speciellt lämpat vid utomhusmontage eftersom isoleringen redan är skyddad mot väder och vind.
- Det oisolerade behöver inte isoleras inom brandcellen som inrymmer storköket.
- De båda systemen kan kopplas samman med varandra.

ISOBRAND® är testad med godkänt resultat enligt ISO 6944-2 och finns i en mängd olika dimensioner.

Både oisolerade och isolerade kanalsystem är utförda helt i rostfritt stål, såväl invändigt som utvändigt.

Det isolerade kanalsystemet bärs upp av yttermanteln, innermanteln kan expandera fritt. Detta innebär att varje del tar upp sin egen expansion och att man inte behöver ta hänsyn till kanalsystemets längdutvidgning.

Yttermanteln är vind- och vattenavvisande.

De långsgående skarvarna är svetsade både in- och utvändigt för att undvika läckage. Isoleringen är uppbyggd för att förhindra värmebryggor, vilket ger mycket låga yttemperaturer vid upphettning, t ex vid transport av heta gaser eller brandförlopp.

Antändning av brännbart material i närheten är således förebyggd.

Kanalsystemet uppfyller täthetsklass C samt Vti, vätsketät imkanal enligt Imkanal 2012.

ISOBRAND® kan användas för all typ av matlagning i alla typer av storkök utan krav på invändigt släcksystem eller reningssystem, även vedeldning och kolgrillar.

## Enkel och effektiv montering

Montering av ISOBRAND® görs snabbt och effektivt.



Kanal och detaljer sammankopplas genom att handelen trycks över hondelen. För det isolerade systemet är det innerkanalens handel som ska gå över innerkanalens hondel.

För vertikala kanaler är det viktigt att innekanalens handel monteras överst i flödesriktningen för att minimera risken att fett och tex. rengöringsvätska tränger ut från kanalen.

Kanaldelarna går omlott med ca. 60 mm.

Skarven säkras med ett låsband. Låsbandet är försett med två nummer som anger kanaldiametern. För det isolerade systemet ska det större siffran monteras överst i flödesriktningen och för det oisolerade ska det mindre siffran monteras överst i flödesriktningen.

Oisolerade kanaler kan också skruvas eller nitas med rostfri skruv eller rostfri blindnit.

Kanalerna tillverkas i längder om 1000, 500 och 250 mm. Totala kanallängden ska vid beräkning reduceras med 60 mm för att få bygglängden.

### Isolerat



### Oisolerat



# Upphängning

## Maximalt upphängningsavstånd för horisontella kanaler är enligt tabell nedan.

Vid upphängning med gängstång ska följande material användas:

- Gängstången, OSB 60, ska vara M10, elförzinkad och i lägst mekanisk hållfasthetsklass 4.6.
- Upphångningsbygel, UVH30 eller UV30.
- Vid infästningen mot tak ska godkänt infästningsdon användas som uppfyller kravet för R60.

Vid upphängning med vägg-/takfäste ska följande material användas:

- Vågg-/takfåste, SCIB.
- Vid infästning mot vägg/tak ska godkänt infästningsdon användas som uppfyller kravet för R60.



	Kanal		Gångstång		Vågg / Takfåste	
			Antal pendlar [st]			
	Ø [mm]	Specifik vikt [kg/m]	1	2	Max tillåten belastning /pendel [N]	
			1000	1000	800 (Ø200–350)	900 (Ø400–800)
			Rekomenderat max upphångningsavstånd			
			[m]	[m]	[m]	[m]
Oisolerat	200	2,13	3,0	3,0	3,0	-
	300	3,99	3,0	3,0	3,0	-
	400	5,32	3,0	3,0	-	3,0
	500	6,65	3,0	3,0	-	3,0
	600	9,57	3,0	3,0	-	3,0
Isolerat	200/400	22,0	3,0	3,0	3,0	-
	300/500	25,9	3,0	3,0	3,0	-
	400/600	31,4	3,0	3,0	-	2,9
	500/700	39,2	2,6	3,0	-	2,3

## Maximalt avstånd mellan vertikala infästningar är enligt tabell nedan.

- A. Maximalt avstånd där första ”fundamentsplatta och väggkonsol” ska monteras när bottenplatta används vid T-rör 90° montage.
- B. Maximalt avstånd mellan övriga ”fundamentsplattor och väggkonsoler”.
- C. Om avståndet mellan ”fundamentsplattor och väggkonsoler”, mått A och B, är längre än vad som anges som C-mått ska extra väggfäste monteras så avståndet mellan infästningspunkterna inte blir längre än C-måttet.
- D. Maximalt avstånd ovanför sista infästningspunkten. För dimensioner i tabellen som är försedda med \* bör kanalen förankras med exempelvis vajrar eller stag.

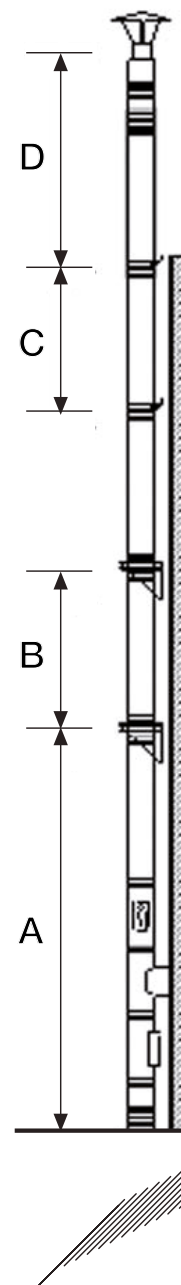
Dimension [Ø mm]	ISOBRAND® Förisolerat				ISOBRAND® Oisolerat			
	A [m]	B [m]	C [m]	D [m]	A [m]	B [m]	C [m]	D [m]
200	13	3	4	2	77	27	4	1,5
300	10	3	3	2	60	15	3	1,5
400	8	2	1	1*	41	27	1	1
500	7	1	1	1*	33	21	1	1
600					18	18	1	1

Vid utomhusmontage används väggkonsol, fundamentsplatta, T-rör och lock.

## Brandskyddsavstånd

Det isolerade kanalsystemet behöver inte monteras med något särskilt avstånd till brännbart material, men vi rekommenderar att kanalen monteras utan direktkontakt med brännbart material.

Oisolerade kanaler monteras på minst 100 mm avstånd från brännbart material för konventionella imkanaler samt 500 mm vid anslutning till matlagningsugnar som drivs genom förbränning av gasformiga, flytande eller fasta bränslen.

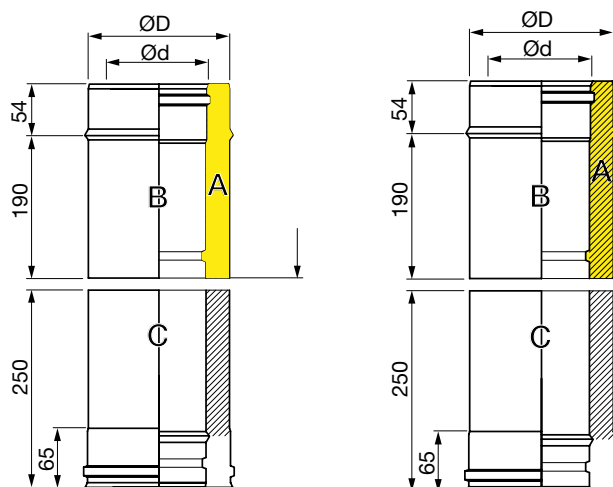


## Längdjustering kanaler

Kanalerna kan längdjusteras om ISOBRAND®s skarvdetaljer används. Uppge detta vid beställning.

### Isolerat; SRAIIB

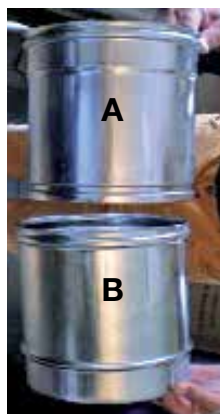
1. Del B av den justerbara kanalen levereras utan isolering (som visas på bild). Isoleringen medlevereras vid sidan om i lådan.
2. Kapa den nödvändiga längden av isoleringen och montera den inuti den B delen för att få önskad längd (som visas på bilden). För att slutföra monteringen, montera del B inuti del C och fixera de två delarna med varandra med hjälp av rostfria skruvar eller blindnitar i ytterkanalen.



### Oisolerat; SRAIB

1. Montera tätningslisten i spåren på handelen (A). Smörj tätningen och insidan av handelen (B)
2. Montera handelen i hondelen och justera delarna mot varandra tills önskad längd erhålles.

Oisolerade kanaler får kapas.



## Drift och underhåll

Rensluckor ska placeras vid:

- dimensionsändringar
- riktningsändringar överstigande 45°
- vid maximalt 7,5 meters avstånd från föregående renslucka vid horisontell rak kanalsträcka.

Dräneringsventiler placeras vid systemets samtliga lågpunkter. Vid rengöring bör en metod

som uppfyller Sinner's cirkel användas. Vad gäller tvättlösning föreskrivs en högskummande alkalisk kemikalie som är dokumenterat särskilt anpassad för imkanaler. Flytande kemikalier får inte användas eftersom de inte uppnår verkan på kanalens sidor och tak.





## Good Thinking

**För oss på Lindab** är gott tänkande en filosofi som leder oss i allting vi gör. Vi har gjort det till vår uppgift att skapa ett hälsosamt inneklimat – och att förenkla byggandet av hållbara hus. Vi gör det genom att designa innovativa produkter och lösningar som är enkla att använda, såväl som att erbjuda effektiv tillgänglighet och logistik. Vi arbetar också för att minska vår klimatpåverkan. Det gör vi genom att utveckla metoder som gör att vi kan producera lösningar med minsta möjliga energiförbrukning. Vi använder stål i våra produkter. Stål är ett av få material som går att återvinna ett oändligt antal gånger utan att förlora sina egenskaper. Det innebär mindre koldioxidutsläpp och mindre energiförbrukning.

**Vi förenklar byggandet**

