

# Lindab **Protect**

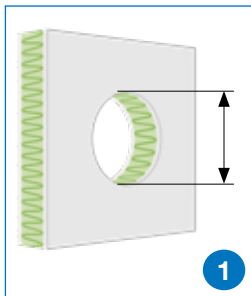
## **Brandspjäll FNC1**

Modell FNC1U

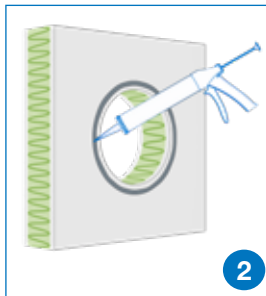
Installationsmanual 8 sidor



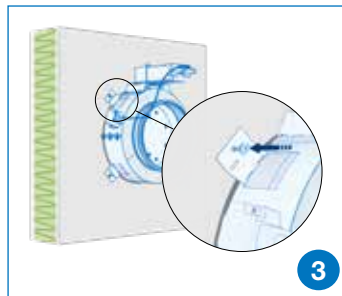
## Lättvägg installation



Gör hål i väggen. Ventilationskanalens diameter +10 mm (se alternativ 1) eller +40 mm (se alternativ 2).



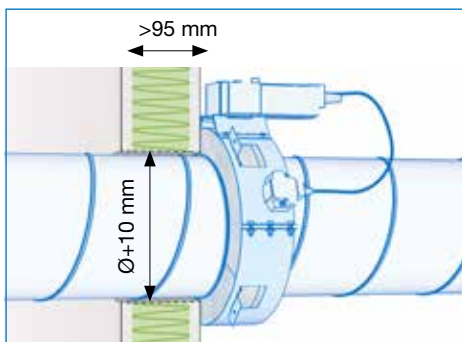
Täta med brandfogmassa mellan vägg och spjäll.



Vik fästena mot väggen och fäst spjället med expanderskruv.

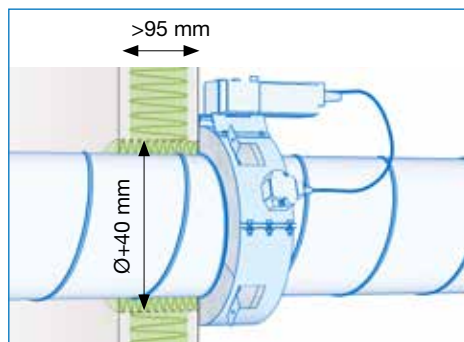
### Alternativ: 1 (Ød + max. 10mm)

Det behövs ingen extra isolering.

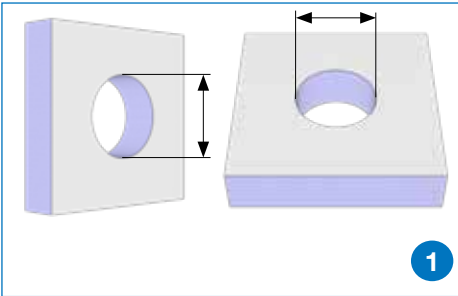


### Alternativ: 2 (Ød + max. 40mm)

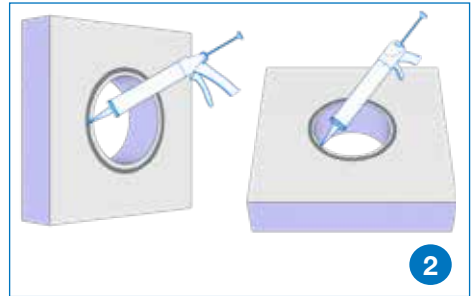
Fyll utrymmet inuti väggen med mineralull, min. 35 kg/m<sup>3</sup>, och täta med brandfogmassa.



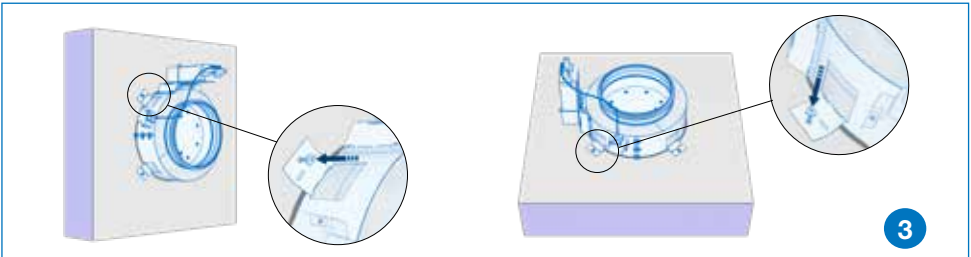
## Massiv vägg- och golvinstallation



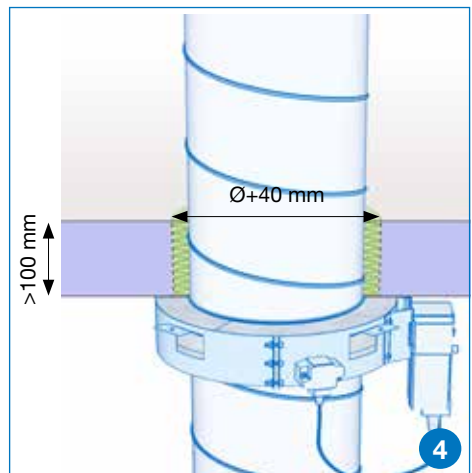
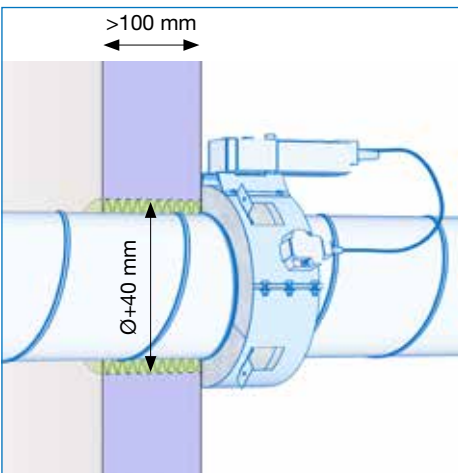
Gör hål i vägg eller golv/tak. Ventilationskanalens diameter +40 mm.



Täta med brandfogmassa mellan spjäll och vägg/golv/tak.

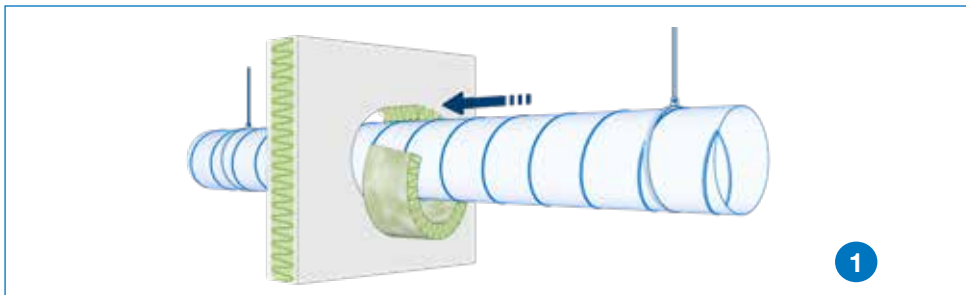


Vik upp fästena mot vägg/golv/tak och fäst spjället med expanderskruv.



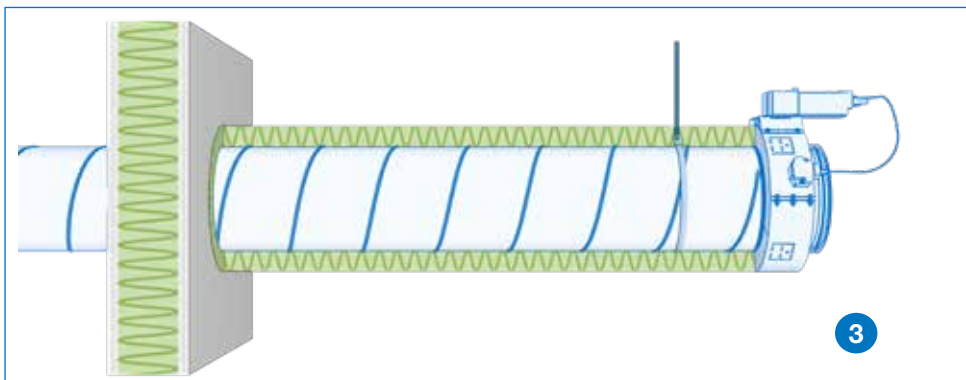
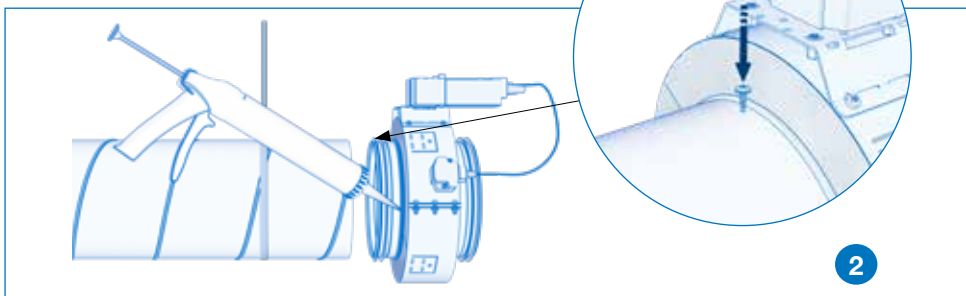
Fyll utrymmet inuti väggen med mineralull min. 35 kg/m<sup>3</sup>, och täta med brandfogmassa.

## Installation utanför vägg



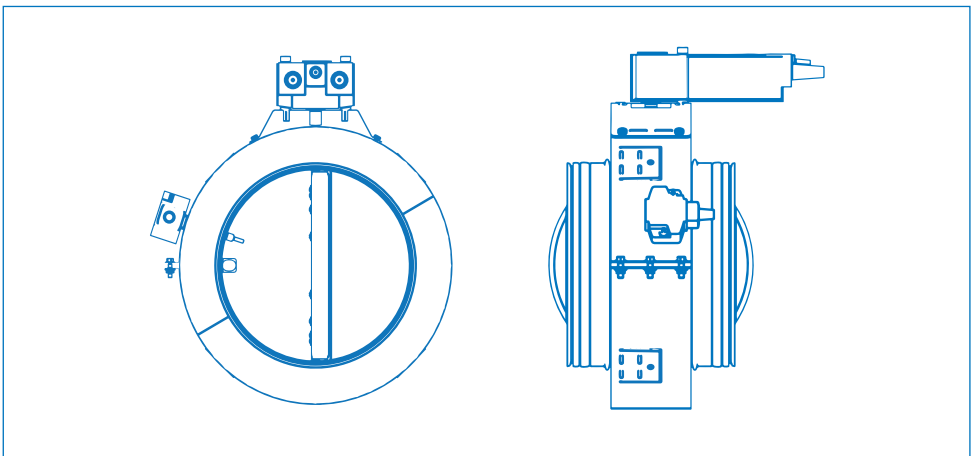
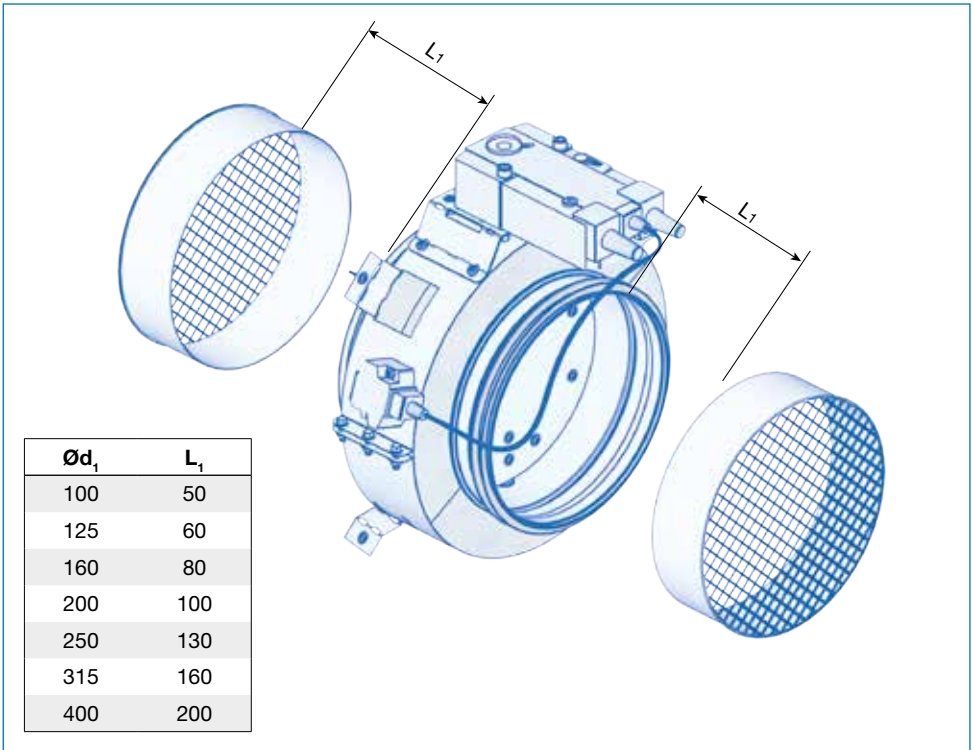
Fyll utrymmet inuti väggen med mineralull min. 35 kg/m<sup>3</sup>,  
och täta med brandfogmassa.

Täta skarven mellan spjäll och kanal och fäst spjället i  
kanalen med skruv.

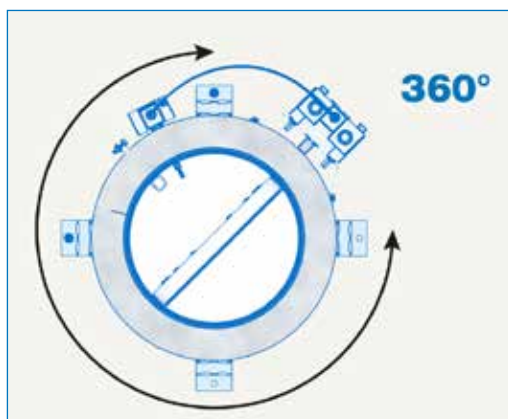
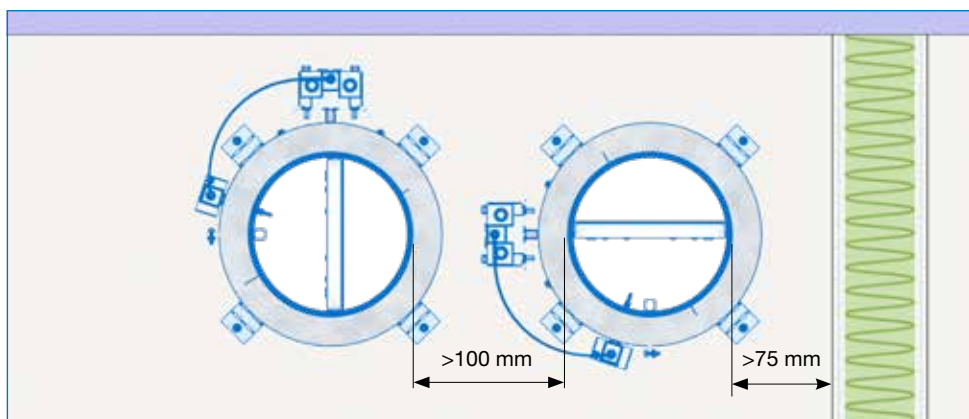
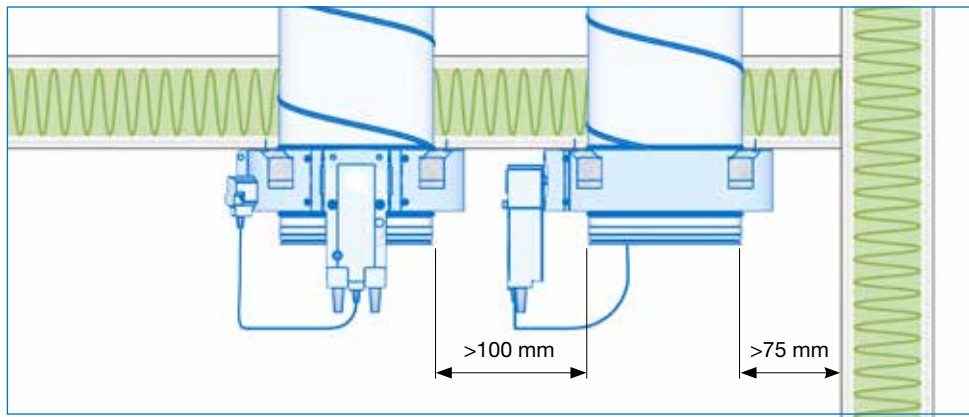


Dra på isolering och fäst upphängningen enligt allmänna föreskrifter.

# Överluft installation

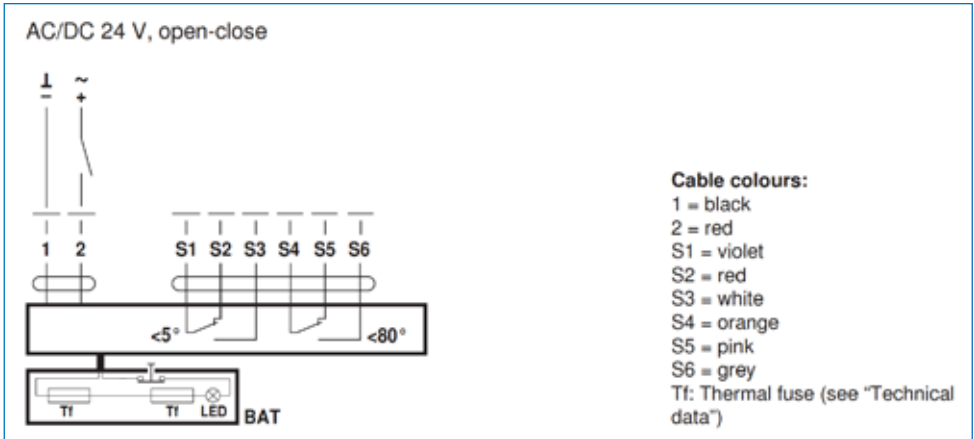


## Positionering och avstånd

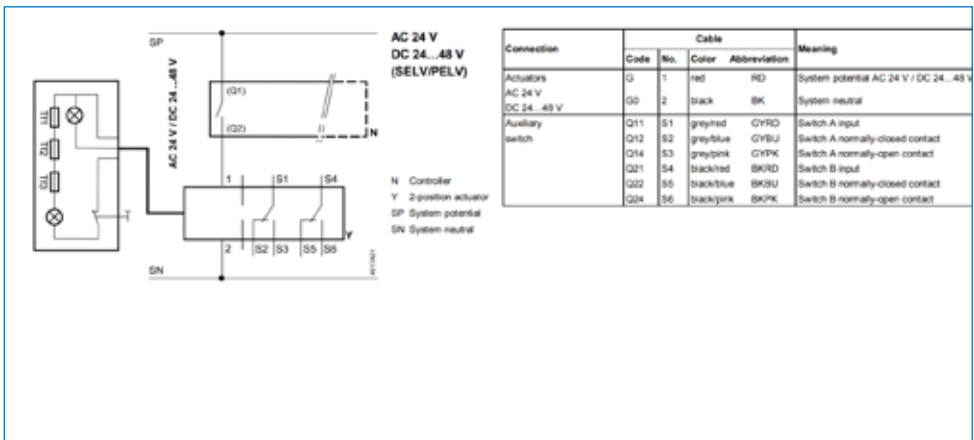


# EI-schema

## EI-schema – Belimo 24 V



## EI-schema – Siemens 24 V





# Good Thinking

**För oss på Lindab** är goda tankar en filosofi som leder oss i allting vi gör. Vi har gjort det till vår uppgift att skapa ett hälsosamt inneklimat – och att förenkla byggandet av hållbara hus. Vi gör det genom att designa innovativa produkter och lösningar som är enkla att använda, såväl som att erbjuda effektiv tillgänglighet och logistik. Vi arbetar också för att minska vår klimatpåverkan. Det gör vi genom att utveckla metoder som gör att vi kan producera lösningar med minsta möjliga energiförbrukning. Vi använder stål i våra produkter. Stål är ett av få material som går att återvinna ett oändligt antal gånger utan att förlora sina egenskaper. Det innebär mindre koldioxidutsläpp och mindre energiförbrukning.

**Vi förenklar byggandet**