



## Allmänt

Denna instruktion avser anvisningar kring injustering och skötsel av denna produkt som levereras av Lindab Sverige AB. Är något felaktigt eller produkten skadad vänligast kontakta någon av Lindabs filialer omgående.

## Injustering

Kontrollera att spjällbladet går lätt (ska utföras efter det mekaniska montaget).

Kontrollera att spjället öppnar och stänger i enlighet med projekterad funktion.

## Skötsel

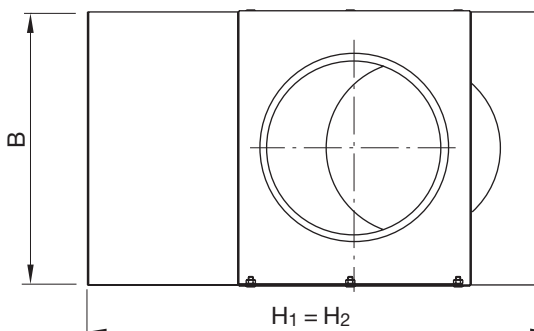
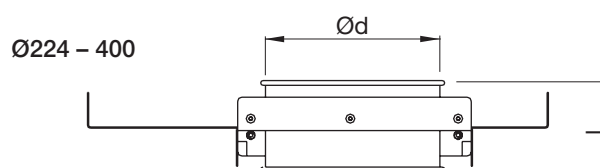
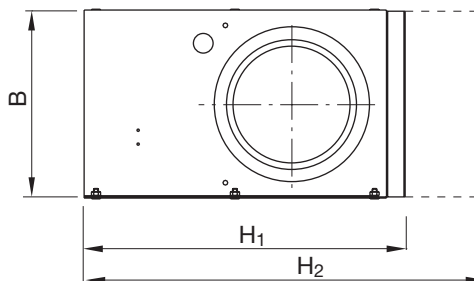
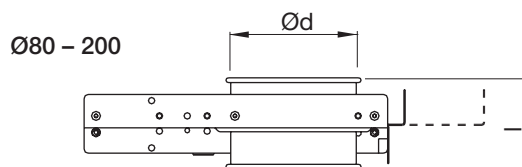
Produkten dammsugs alternativt torkas vid behov ren med en fuktig trasa. Skall rengöringsmedel användas skall detta vara av mild karaktär.

## Övrig dokumentation

Produkten dammsugs alternativt torkas vid behov ren med en fuktig trasa. Skall rengöringsmedel användas skall detta vara av mild karaktär.

[www.lindab.se](http://www.lindab.se) alternativt [www.lindqst.com](http://www.lindqst.com).

## Dimensioner



Ød nom	H <sub>1</sub> mm	H <sub>2</sub> mm	B mm	l mm	m kg
80	223	338	157	125	2,70
100	263	398	177	125	3,00
125	314	475	202	125	3,60
140	363	548	227	125	4,50
150	363	548	227	125	4,50
160	383	574	237	125	4,70
180	463	699	277	125	5,60
200	463	699	277	125	5,60
224 *	595	595	370	165	10,2
250 *	595	595	370	165	12,2
300 *	717	717	425	165	18,1
315 *	745	745	432	165	19,0
350 *	815	815	470	165	22,5
400 *	915	915	517	165	26,1

\* Har genomgående blad