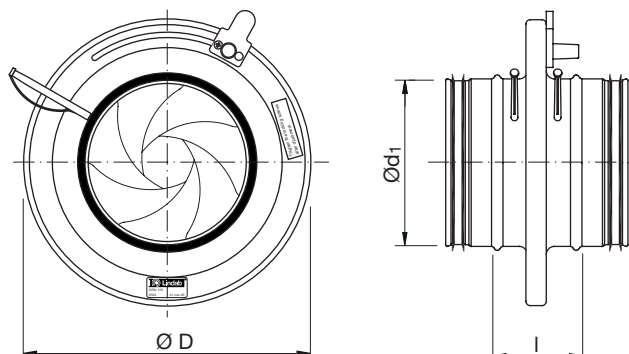




## Dimensioner



## Allmänt

Denna instruktion avser anvisningar kring injustering och skötsel av denna produkt som levereras av Lindab Sverige AB. Är något felaktigt eller produkten skadad vänligast kontakta någon av Lindabs filialer omgående.

## Injustering

Koppla mätslangarna på donets mätnipplar.

För/På dimensionerna 100 till och med 315 lossas låsskruvarna (3), som är med PH2, på det blå vredet. Ställ in vredet i det läge där erforderligt tryckfall erhålls. Spänn låsskruvarna.

För/På dimensionerna 400 till och med 630 tar man först bort tätningsskruvarna (2). Därefter lossas låsskruvarna (3) som är med PH2. Ställ in vredet i det läge där erforderligt tryckfall erhålls. Spänn låsskruvarna och återmontera tätningsskruvarna så att spåret åter tätar.

## Skötsel

Produkten dammsugs alternativt torkas vid behov ren med en fuktig trasa. Skall rengöringsmedel användas skall detta vara av mild karaktär.

## Övrig dokumentation

För övrig dokumentation såsom dimensioneringsunderlag, Montageanvisning, byggvarudeklaration mm se Lindabs hemsida:

[www.lindab.se](http://www.lindab.se) alternativt [www.lindqst.com](http://www.lindqst.com).

Ød <sub>1</sub> nom	ØD mm	l mm	m kg
80	135	52	0,60
100	163	54	0,80
125	210	63	1,20
160	230	60	1,40
200	285	62	2,00
250	333	62	2,60
315	406	63	3,40
400	560	70	6,90
500	644	60	7,90
630	811	60	11,9