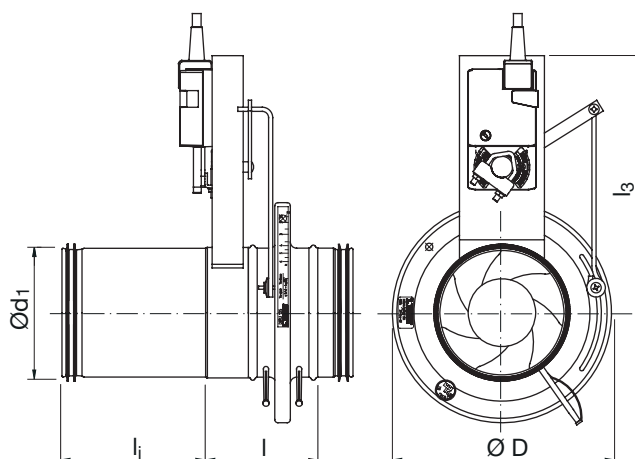




Dimensioner



Allmänt

Denna instruktion avser anvisningar kring injustering och skötsel av denna produkt som levereras av Lindab Sverige AB. Är något felaktigt eller produkten skadad vänligast kontakta någon av Lindabs filialer omgående.

Injustering

Donet är vid leverans ställt i öppet läge. Det är nödvändigt att ställa in max- och min-lägen för flödet, se nedan.

Koppla mätslangarna på donets mätnippel och mät trycket. Frikoppla motorn och ställ in spjället för hand så att maxflödet erhålls. Fixera maxläget genom att dra åt den vänstra skruven.

Upprepa förfarandet för att ställa in minflödet och fixera läget med den högra skruven.

Skötsel

Produkten dammsugs alternativt torkas vid behov ren med en fuktig trasa. Skall rengöringsmedel användas skall detta vara av mild karaktär.

Övrig dokumentation

För övrig dokumentation såsom dimensioneringsunderlag, Montageanvisning, byggvarudeklaration mm se Lindabs hemsida:

www.lindab.se alternativt www.lindqst.com.

Ød ₁ nom	ØD nom	l mm	l _i mm	l ₃ mm	m kg
100	163	94	130	235	1,65
125	210	103	130	249	2,05
150	230	100	130	262	2,25
160	230	100	130	268	2,25
200	285	102	130	289	3,15
250	333	123	185	315	4,05
300	406	123	185	341	4,65
315	406	123	185	350	5,05