

Bend, isol

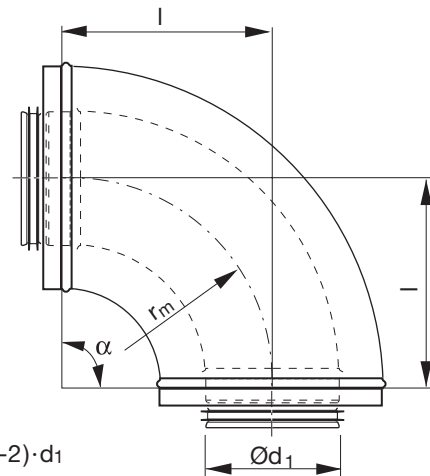
BUI 90°



Description

Bend with pressed outer casing.

Dimensions



$$r_m \approx (1-2) \cdot d_1$$

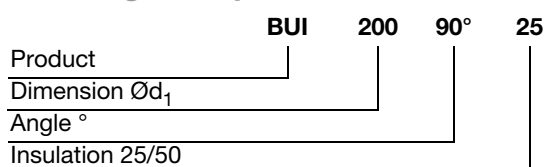
25 mm insulation.

Ød ₁ nom	l mm	m kg
100	150	1,70
125	180	2,40
150	200	3,10
160	200	3,60
200	250	5,10
250	300	6,80
300	355	9,70
355	400	15,8
400	450	21,5
450	500	26,7
500	560	32,9

50 mm insulation.

Ød ₁ nom	l mm	m kg
100	200	2,80
125	225	3,70
150	250	4,70
200	300	7,30
250	355	8,90
300	400	12,5
355	450	20,6
400	500	25,3
450	560	31,8
500	600	38,9

Ordering example

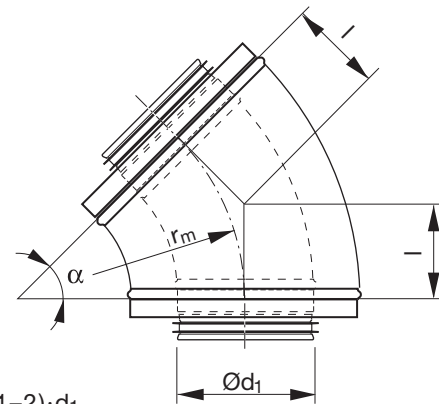


Bend, isol

BUI 45°

**Description**

Bend with pressed outer casing.

Dimensions

$$r_m \approx (1-2) \cdot d_1$$

25 mm insulation.

$\varnothing d_1$ nom	l mm	m kg
100	62	1,20
125	73	1,40
150	83	1,90
160	83	2,10
200	104	2,80
250	124	3,80
300	145	5,80
355	166	8,80
400	186	12,5
450	207	15,4
500	232	19,0

50 mm insulation.

$\varnothing d_1$ nom	l mm	m kg
100	83	1,60
125	93	2,20
150	104	2,60
200	124	4,20
250	145	5,10
300	166	7,30
355	186	12,0
400	207	14,4
450	232	18,2
500	249	22,3

Bend, isol

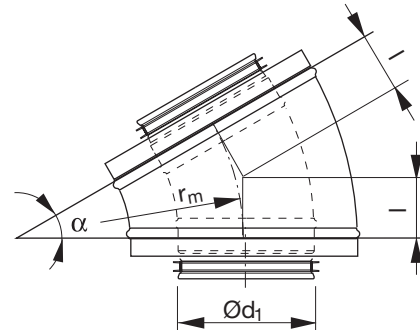
BUI 30°



Description

Bend with pressed outer casing.

Dimensions



$$r_m \approx (0.8-2) \cdot d_1$$

25 mm insulation.

$\varnothing d_1$ nom	l mm	m kg
100	40	0,90
125	47	1,20
150	54	1,40
160	67	1,60
200	67	2,60
250	80	3,30
300	95	4,70
355	107	5,90
400	122	9,20
450	134	11,2
500	151	13,8

50 mm insulation.

$\varnothing d_1$ nom	l mm	m kg
100	54	1,20
125	60	1,40
150	67	2,20
200	80	3,60
250	95	4,20
300	107	5,40
355	122	8,80
400	134	10,7
450	151	13,2
500	162	16,0