

Ventilatore assiale intubato in ambiente esplosivo

DUCT-M ATEX



Applicazioni

Ventilatore assiale intubato in atmosfera esplosiva G o D gruppo II categoria 2 o 3. I ventilatori della serie DUCT-M ATEX vengono utilizzati laddove per la presenza di gas infiammabili sia necessario garantire una corretta estrazione d'aria evitando rischi di esplosione in applicazioni con fissaggio a canalizzazione. Ad esempio: ventilazione di sale batteria, piattaforme petrolifere industrie chimiche, laboratori, navi, ecc.

Gamma

La serie è costituita da 15 grandezze con diam. girante da 310 a 1600 mm.

Peculiarità

La serie DUCT-M ATEX è caratterizzata dall'impiego di materiali e da scelte progettuali particolari tese ad evitare il più possibile il rischio di esplosione, in ottemperanza con la direttiva ATEX 2014/34/UE. Costruzioni diverse sono previste per ventilatori utilizzati in categoria 2G, 2D o 3G, 3D.

Costruzione

- Convogliatore in lamiera d'acciaio protetto con verniciatura epossipoliestirica oppure in alluminio nella zona di passaggio della ventola. Flange dimensionate a norma UNI EN ISO 13351/Tab.1
- Girante ad alto rendimento con pale a profilo alare, ad angolo di calettamento variabile da fermo, in fusione d'alluminio oppure in materiale plastico antistatico. Mozzo in fusione d'alluminio. Equilibratura secondo norme UNI ISO 21940-11.
- Motore elettrico asincrono a corrente alternata trifase o monofase, protezione IP55, isolamento classe F, forma B3, costruzione a norme IEC / EEC, servizio S1. Antideflagrante OMOLOGATO ATEX PER ATMOSFERA ESPLOSIVA G o D GRUPPO II.
- Esecuzione 4 (accoppiamento diretto con girante a sbalzo).

Esempio d'ordine

	DUCT-M	ATEX	35	4	A	T
Modello						
Idoneo in atmosfera esplosiva						
Taglia						
Poli [n.]						
Caratteristica costruttiva della girante						
Alimentazione						
M monofase						
T trifase						

Specifiche tecniche

- Fluido convogliato: gas non polverosi, non abrasivi o corrosivi.
- Temperatura aria convogliata: -20°C / +40°C
- Tensione di alimentazione:
 - versione monofase 230V-1ph-50Hz, solo alcune taglie.
 - versione trifase 400V-3ph-50Hz.
- Flusso d'aria da motore a girante, posizione A (FMG)

Versioni

- **DUCT-MI:** cassa lunga. Gruppo motore/girante completamente "incluso" nella lunghezza della cassa.
- **DUCT-Mm:** cassa media. Motore leggermente sporgente dalla cassa ed accessibile per il collegamento elettrico.
- **DUCT-MS:** convogliatore corto. Motore sporgente dalla cassa ed accessibile.

Accessori

- Boccaglio in aspirazione (**IN**).
- Rete antinfortunistica piana (**FPG-DU**) e conica (**CPG-DU**). (Necessaria nell'utilizzo a bocca libera)
- Giunto antivibrante (**FC-DU-Ex**), poliestere secondo norma EN 13463-1.
- Supporti antivibranti (**AM**).
- Controflangia (**CF-DU**).
- Piedi di fissaggio (**FF-DU**).

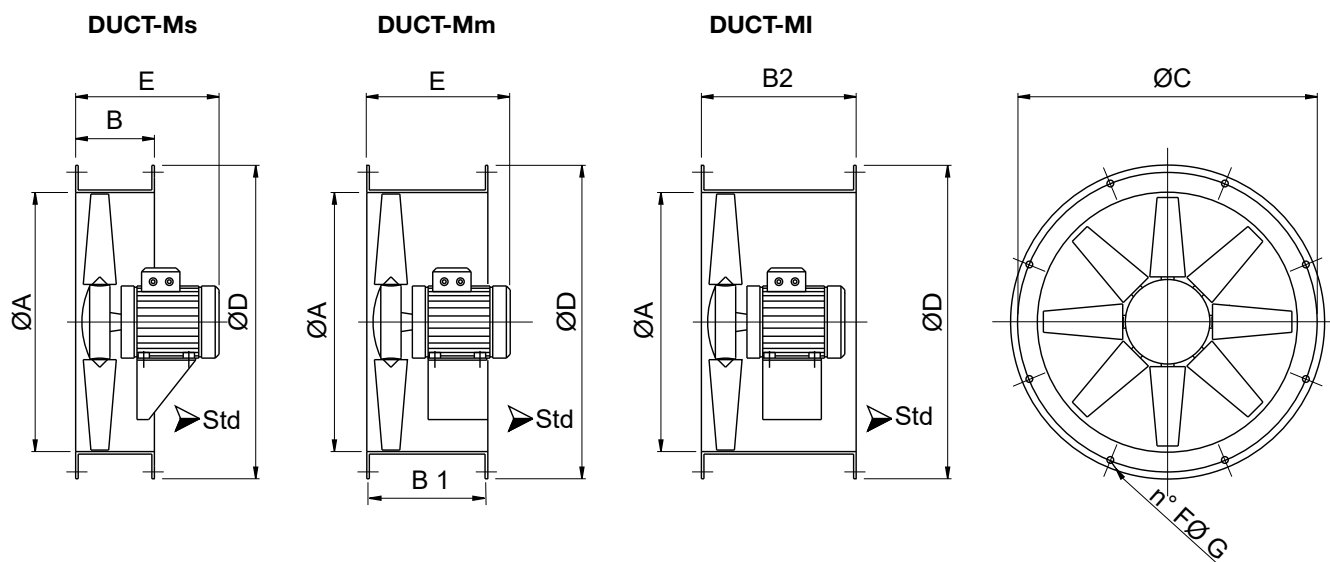
A richiesta

- Prestazioni diverse da quelle di catalogo.
- Versioni con motori a 2 velocità (sempre omologati ATEX).
- Versioni con convogliatori in acciaio inossidabile o in alluminio o altri materiali conformi alle normative in vigore.
- Versioni con flusso d'aria effettivamente reversibile (DUCT-REV)
- Versioni con flusso d'aria da girante a motore, posizione B (FGM).

Ventilatore assiale intubato in ambiente esplosivo

DUCT-M ATEX

Dimensioni



Taglia	ØA mm	Mot. (H) mm	B (Ms) mm	B1 (Mm) mm	B2 (MI) mm	ØC mm	ØD mm	E* mm	n°F	ØG mm
31	310	56-63	260	260	400	355	390	250/320	8	10
35	360	56-71	260	260	400	395	430	250/320	8	10
40	410	63-80	260	260	400	450	490	300/380	8	12
45	460	71-80	260	260	450	500	540	350/390	8	12
50	510	71-80	260	260	450	560	595	350/390	12	12
56	570	71-90	260	260	450	620	655	350/390	12	12
63	640	90-100	260	350	500	690	725	400/490	12	12
71	710	90-112	260	350	600	770	805	400/490	16	12
80	810	90-132	350	450	600	860	900	450/610	16	12
90	910	100-132	350	450	700	970	1010	450/690	16	16
100	1010	100-160	-	560	800	1070	1110	700/830	16	16
		180	-	800	900					
112	1130	132	-	560	800	1190	1230	700/880	20	16
		160-200	-	800	900					
		225	-	800	1000					
		250	-	900	1000					
125	1260	132	-	560	800	1320	1360	700/1000	20	16
		160-200	-	800	900					
		225-250	-	800	1000					
		280	-	900	1150					
140	1400	160-250	-	800	1000	1470	1520	900/1000	20	16
		280	-	900	1150					
160	1610	160-250	-	800	1000	1680	1730	900/1100	24	20
		280	-	900	1150					

*Indicativo

Ventilatore assiale intubato in ambiente esplosivo

DUCT-M ATEX

Dati tecnici

Le prestazioni indicate nei diagrammi si riferiscono ad aria alla temperatura di 15°C ed all'altitudine di 0 mt s.l.m. , e sono state ottenute in installazioni di tipo "D" in assenza di reti e accessori.

4 poli(1500 rpm) - mono fase (230V-1ph-50Hz)

Modello	Portata m³/h	Pm kW	In max A	Mot. H	Lp dB(A)
314/A M	2.400	0,09	1	56	52
354/A M	3.200	0,18	1,6	63	56
404/A M	3.700	0,18	1,6	63	61
404/B M	4.500	0,18	1,6	63	62
454/A M	6.000	0,25	2,3	71	65
454/B M	7.200	0,37	3,3	71	66

4 poli (1500 rpm) - trifase (400V-3ph-50Hz)

Modello	Portata m³/h	Pm kW	In max A	Mot. H	Lp dB(A)
314/A T	2.400	0,09	0,4	56	52
354/A T	3.200	0,18	0,6	63	56
404/A T	3.700	0,18	0,6	63	61
404/B T	4.500	0,18	0,6	63	62
454/A T	6.000	0,25	0,8	71	65
454/B T	7.200	0,37	1,2	71	66
504/A T	7.700	0,37	1,2	71	68
504/B T	9.200	0,55	1,6	80	69
564/A T	10.000	0,55	1,6	80	71
564/B T	11.000	0,75	2	80	72
634/A T	12.000	0,75	2	80	75
634/B T	15.000	1,1	2,8	90	76
634/C T	16.000	2,2	5	100	76
714/A T	16.000	1,5	3,5	90	77
714/B T	21.000	2,2	5	100	77
714/C T	18.000	2,2	5	100	77
714/D T	22.000	3	6,5	100	79
804/A T	22.000	3	6,5	100	78
804/B T	27.000	4	8,2	112	79
804/C T	37.000	5,5	11	132	80
804/D T	40.000	7,5	15	132	80
904/A T	36.000	5,5	11	132	85
904/B T	40.000	7,5	15	132	86
904/C T	43.000	7,5	15	132	86
904/D T	50.000	9,2	18	132	86
1004/A T	40.000	5,5	11	132	88
1004/B T	49.000	7,5	15	132	89
1004/C T	55.000	11	21	160	89
1004/D T	59.000	15	27,8	160	90
1004/E T	67.300	18,5	32,6	180	90
1124/A T	74.500	18,5	32,6	180	93
1124/B T	82.000	22	38,8	180	94
1124/C T	97.000	30	53	200	94
1254/A T	95.000	22	38,8	180	97
1254/B T	110.000	30	53	200	98
1254/C T	125.000	37	64	225	98

6 poli (1000 rpm) - trifase (400V-3ph-50Hz)

Modello	Portata m³/h	Pm kW	In max A	Mot. H	Lp dB(A)
506/A T	6.000	0,18	0,7	71	58
566/A T	8.000	0,25	1	71	62
636/A T	11.000	0,37	1,3	80	66
636/B T	13.500	0,75	2,2	90	65
716/A T	15.000	0,75	2,2	90	67
716/B T	16.500	1,1	3	90	66
806/A T	14.500	0,75	2,2	90	68
806/B T	18.000	1,1	3	90	68
806/C T	21.000	1,5	4	100	69
906/A T	23.500	1,5	4	100	75
906/B T	28.000	2,2	5	112	75
906/C T	30.500	2,2	5	112	75
1006/A T	25.500	1,5	4	100	79
1006/B T	32.000	2,2	5	112	79
1006/C T	38.500	3	7	132	80
1126/B T	43.000	4	9	132	83
1126/C T	51.500	5,5	12	132	83
1256/B T	50.000	7,5	15	160	87
1256/C T	70.000	11	22	160	88
1256/D T	77.300	11	22	160	88
1406/A T	108.000	18,5	35	200	91

8 poli (750 rpm) - trifase (400V-3ph-50Hz)

Modello	Portata m³/h	Pm kW	In max A	Mot. H	Lp dB(A)
568/A T	6.500	0,12	0,7	71	56
638/A T	8.000	0,18	0,8	80	60
718/A T	11.000	0,37	1,5	90	61
808/A T	10.500	0,37	1,5	90	61
808/B T	12.000	0,37	1,5	90	62
908/A T	17.000	0,75	2,3	100	69
908/B T	19.000	0,75	2,3	100	69
1008/A T	19.500	0,75	2,3	100	74
1008/B T	24.000	1,1	3,4	100	74
1128/C T	38.500	2,2	5,5	132	77
1258/A T	31.600	2,2	5,5	132	81
1258/B T	37.300	3	7,3	132	81
1258/C T	46.200	4	9,3	160	82
1258/D T	54.400	4	9,3	160	82
1408/A T	80.000	7,5	14,7	160	85

Tolleranze: prestazioni aerauliche e rumorosità rientrano nelle tolleranze indicate nella norma DIN 24166, Classe 2.

Attenzione: il livello di pressione sonora è riferito ad una misurazione onnidirezionale in campo libero a 3 m dal ventilatore con aspirazione e mandata canalizzate.