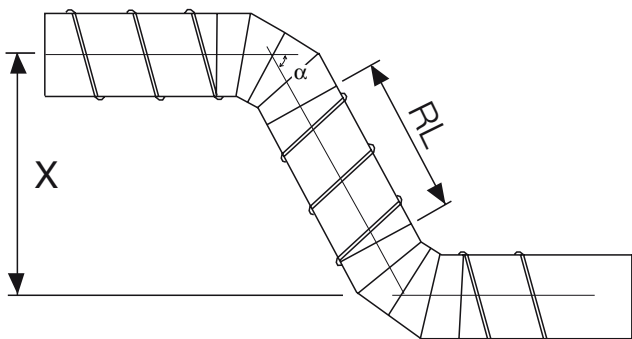




S-bøjning

– beregning af
kanallængder





Beregning af rørlængde (RL)

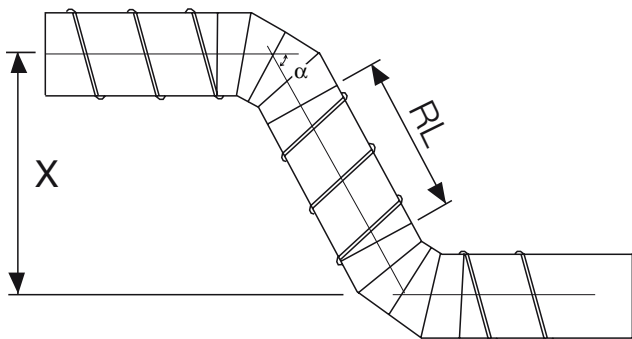
Ønsket forsætning X måles

$$RL = a \times X - K$$

a: se tabel \longrightarrow

K: aflæses i tabel på næste side

Vinkel på bøjning	a
90°	1,000
60°	1,155
45°	1,414
30°	2,000
15°	3,861



Eksempel:

en rørstreng Ø400 skal forsættes 1000 mm vha.

2 stk. 45° -bøjninger BFU.

Bestem nødvendig rørlængde RL.

$$RL = a \times X - K$$

45°-bøjning $a = 1,414$

$K = 324$

$$RL = 1,414 \times 1000 - 324 = 1090 \text{ mm}$$

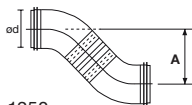


Konstanten **K** for BU/BSU 63 - 200 og BFU/BSFU 250 - 1250

Mål i mm	BU+BFU					BSU+BSFU
	90°	60°	45°	30°	15°	90°
ød	K					K
63	220	128	92	58	28	-
80	200	128	82	58	26	-
100	200	116	86	56	28	300
112	240	138	104	60	32	-
125	250	142	104	66	32	380
140	270	156	112	72	36	-
150	300	174	124	80	40	450
160	320	184	132	86	42	480
180	350	202	146	94	46	540
200	400	230	166	110	52	600
224	448	258	186	116	58	670
250	500	288	208	134	66	750
280	560	324	232	150	74	840
300	600	346	248	160	78	900
315	630	364	260	168	84	940
355	710	410	290	190	94	1060
400	800	462	324	214	106	1200
450	900	520	372	244	118	1350
500	1000	580	408	270	136	1500
560	1120	650	464	302	146	1680
600	1200	700	498	324	158	1800
630	1260	730	522	340	166	1890
710	1420	824	588	384	186	2130
800	1600	930	662	432	210	2400
900	1800	1044	746	486	236	2700
1000	2000	1160	828	540	264	3000
1120	2240	1300	928	604	294	3360
1250	2500	1450	1036	676	330	3750



Forsætning for 2 bøjninger
af samme type med mufte imellem



A-mål for BU/BSU 63 - 200 og BFU/BSFU 250 - 1250

Mål i mm	BU+ BFU					BSU+BSFU
	90°	60°	45°	30°	15°	90°
ød	A					A
63	315	193	132	77	32	-
80	305	183	125	75	31	-
100	295	183	125	75	31	395
112	335	202	182	78	38	-
125	345	207	141	81	33	475
140	365	217	146	84	34	-
150	395	233	155	88	35	545
160	415	242	161	91	35	575
180	455	262	175	96	37	635
200	495	281	185	102	38	695
224	545	307	199	108	40	767
250	635	366	243	135	52	885
280	695	398	260	143	54	975
300	735	417	271	148	55	1035
315	765	432	279	152	56	1081
355	845	472	301	163	59	1201
400	975	552	359	195	73	1375
450	1075	602	387	210	75	1525
500	1175	654	416	222	79	1675
560	1295	714	452	239	83	1855
600	1375	751	476	249	86	1975
630	1435	784	493	257	88	2065
710	1635	900	568	300	104	2345
800	1815	992	620	322	110	2615
900	2060	1126	711	371	128	2960
1000	2260	1230	769	398	136	3260
1120	2570	1406	890	465	162	3690
1250	2830	1542	966	500	171	4080