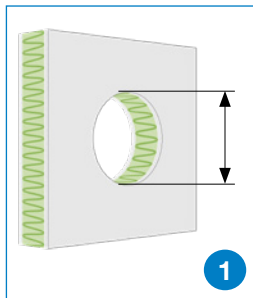


# Lindab **Protect**

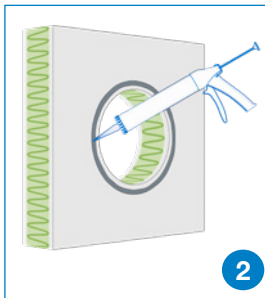
**Brand- og røgspjæld FNC1U**  
Installationsmanual



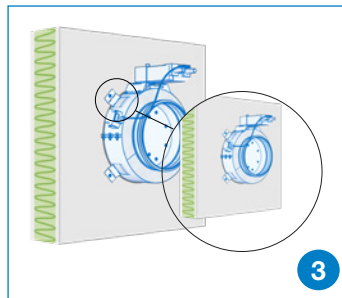
## Letvæg installation



Skær hul i væggen. Ventilationskanalens diameter +10 mm (se alternativ 1) eller +40 mm (se alternativ 2).



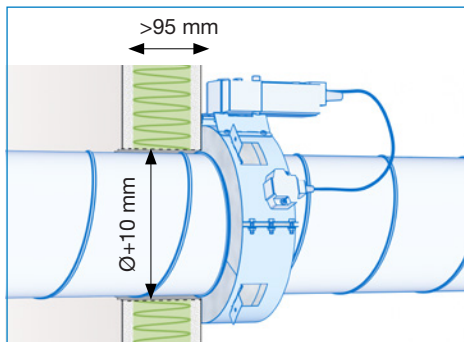
Påfør brandfugemasse (Firecryl eller tilsvarende) mellem væg og spjæld.



Bøj fastgørelsesclips op mod væggen og skru spjældet fast med selvsikrende skruer 3,5 x 35 mm.

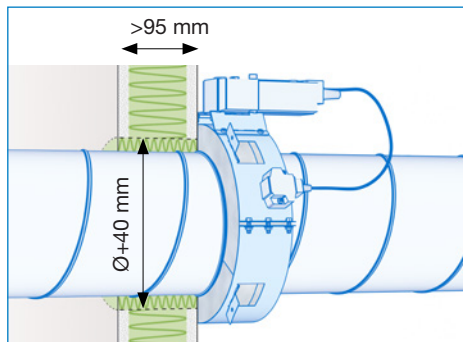
### Alternativ: 1 (Ød + max. 10mm)

Der er ingen behov for ekstra isolering

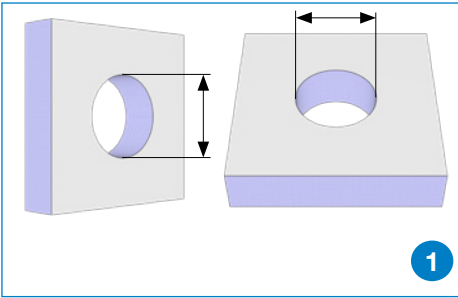


### Alternativ: 2 (Ød + max. 40mm)

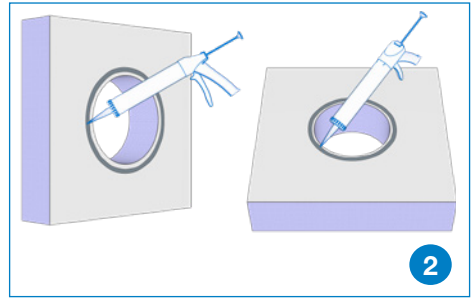
Udfyld hullet med mineraluld, min. 35 kg/m<sup>3</sup>.  
Afslut med brandfugemasse (Firecryl).



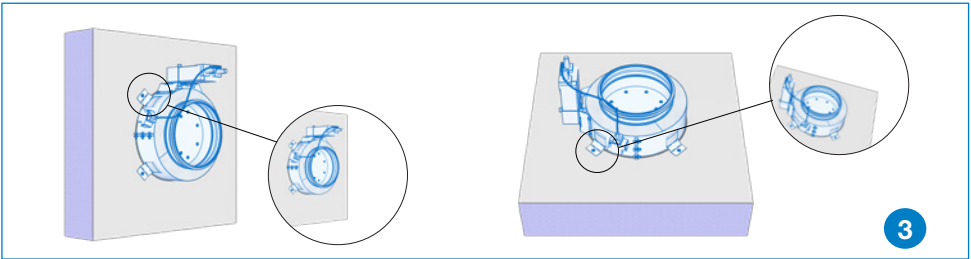
## Installation i massiv væg eller dæk



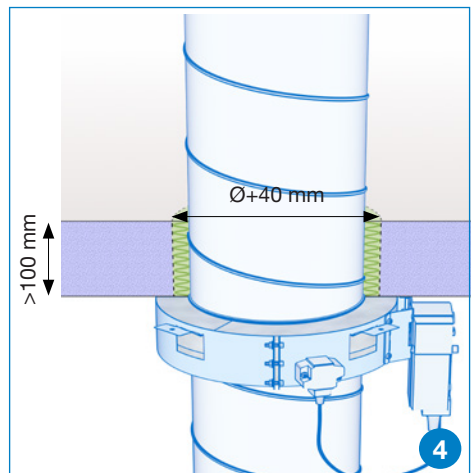
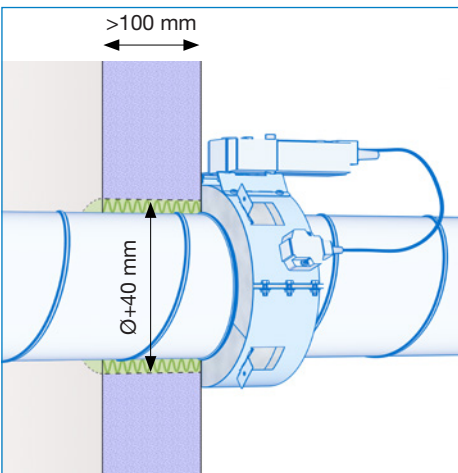
Skær hul i væg eller dæk.  
Ventilationskanalens diameter +40 mm.



Mellem spjæld og væg / dæk skal der tættes med brandfugemasse (Firecryl eller tilsvarende).

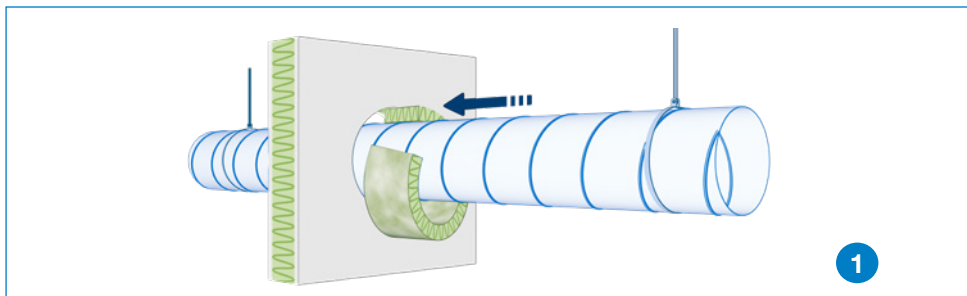


Tryk fastgørelsesclips mod væg / dæk og fastgør spjældet med selvskærende skruer 3,5 x 35 mm.



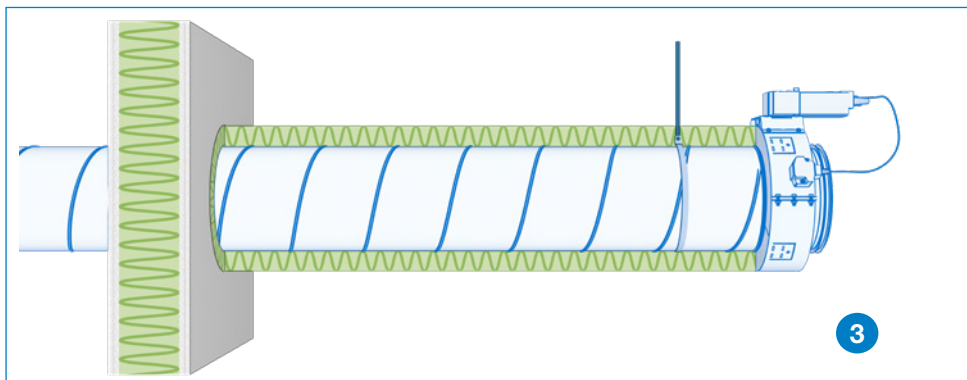
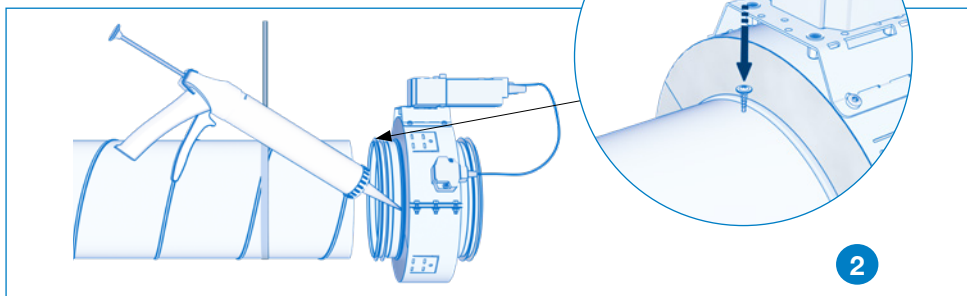
Udfyld hullet med mineraluld, min. 35 kg/m<sup>3</sup>. Afslut med brandfugemasse (Firecryl eller tilsvarende).

## Installation i afstand fra væg



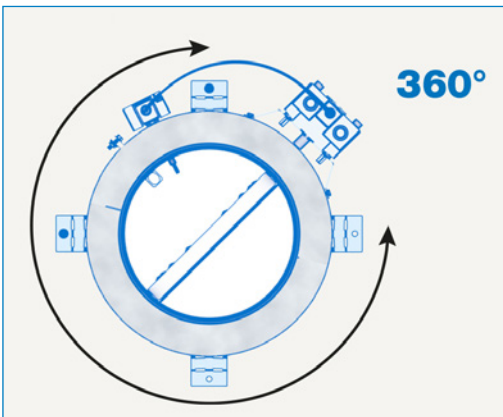
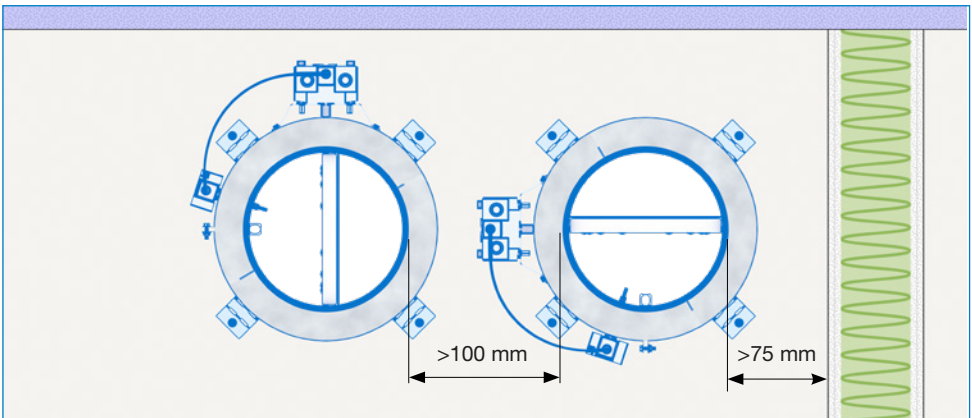
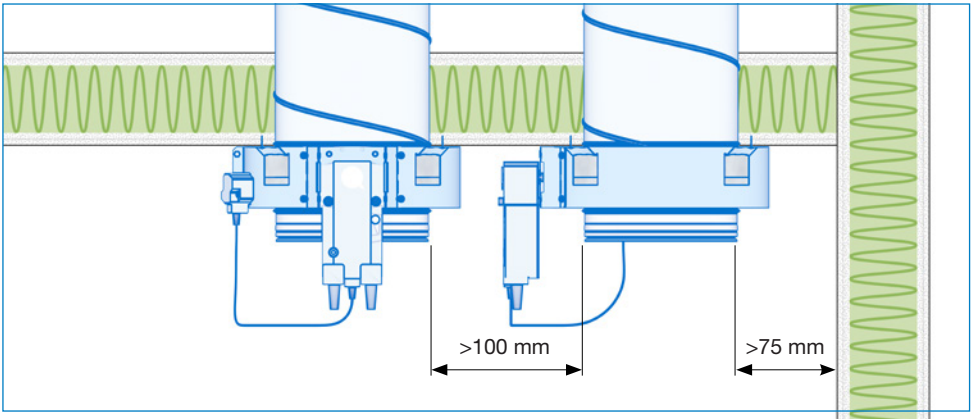
Udfyld hullet med mineraluld, min. 35 kg/m<sup>3</sup>.  
Afslut med brandfugemasse (Firecryl eller tilsvarende).

Samlingen mellem spjæld og kanal tætnes med  
brandfugemasse (Firecryl) og kanalen skrues fast til spjældet.



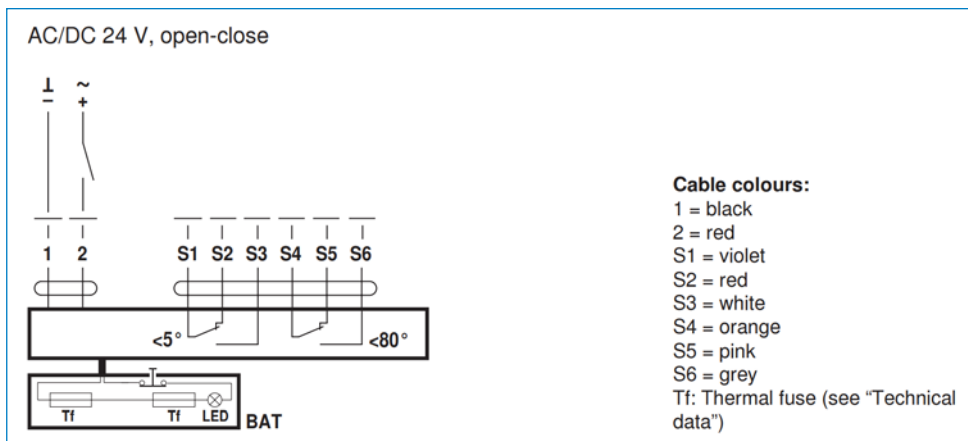
Isoler kanalen mellem væg og spjældet.

## Positionering og afstande



# EI - tilslutning

## EI-tilslutning – Belimo 24 V





# Good Thinking

**Hos Lindab** er Good Thinking en filosofi, der styrer os i alt vi gør. Vi arbejder hver dag på at skabe et sundt indeklima og forenkle opførelsen af bæredygtige bygninger. Vi stræber efter at designe brugervenlige, innovative produkter og løsninger og sikre en effektiv logistik og tilgængelighed. Vi forsøger hele tiden at optimere vores virksomhed så vi kan reducere vores aftryk på miljøet og klimaet. Det gør vi ved at udvikle nye metoder til produktion af vores produkter og løsninger med brug af et minimum af energi og naturlige ressourcer og derved mindske de negative konsekvenser for miljøet. Vi anvender stål i vores produktion og stål er et af få materialer, der kan genanvendes et uendeligt antal gange, uden at dets egenskaber går tabt.

**Vi forenkler byggeriet**