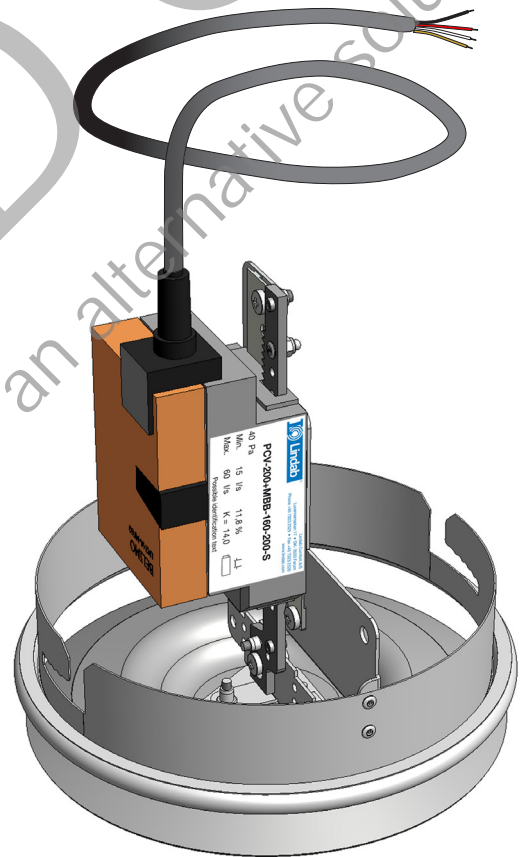
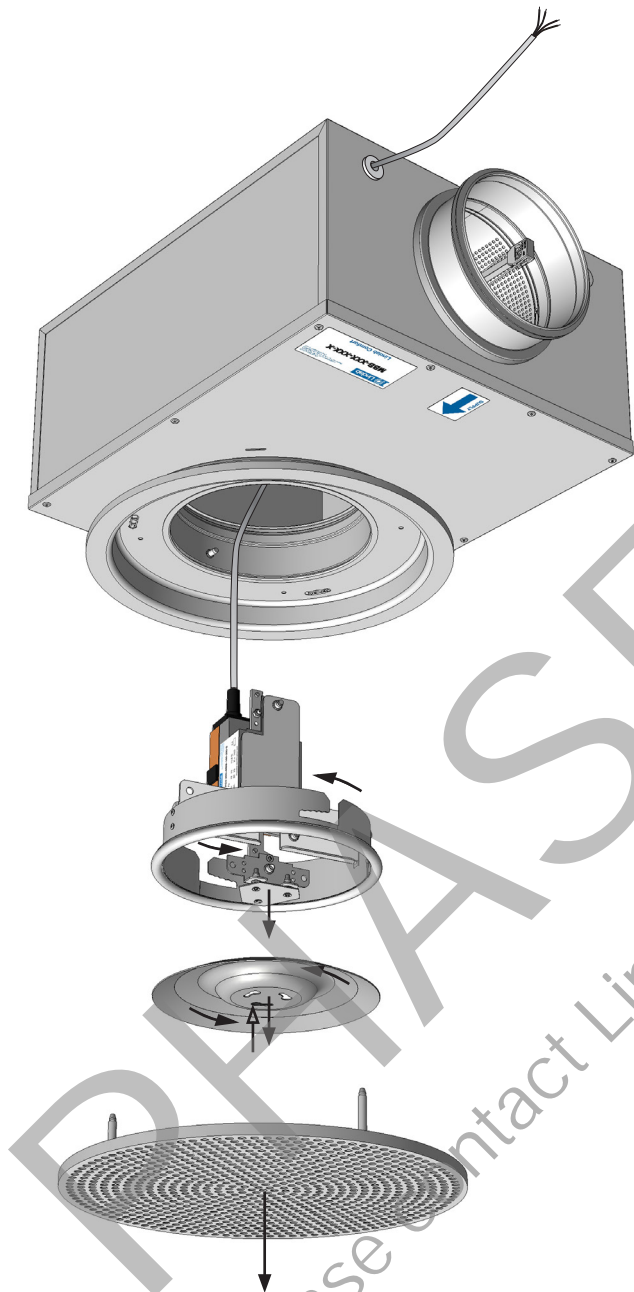


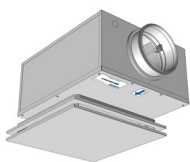


VAV

Installation -and balancing instruction
Installations -og indregulerings vejledning
Montage och injusteringsinstruktion
Asennus- ja säätöohjeet
Montage und Einregulierungsanweisung
Istruzioni di montaggio e bilanciamento
Instructions de montage et réglage



PKV



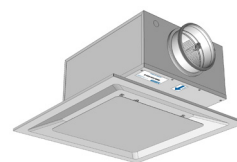
LKV



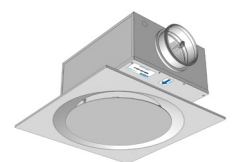
PCV



LCV



LKPV



LCPV

Mounting

Overview

Oversigt

Översikt

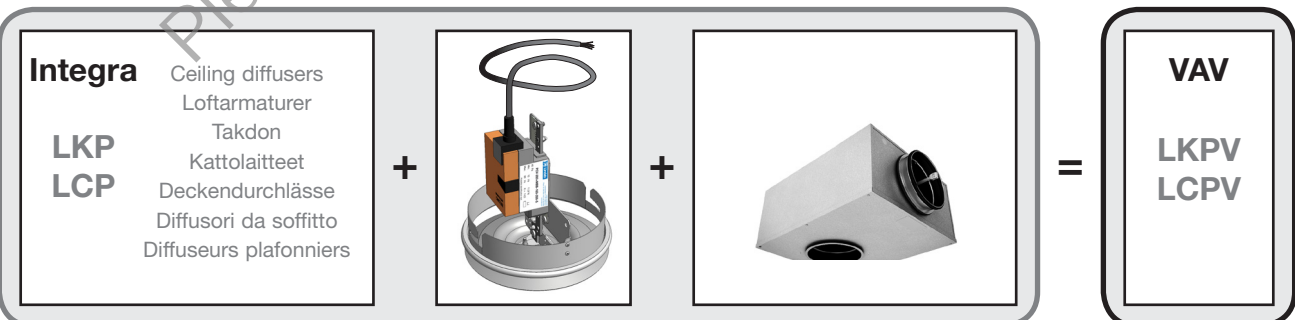
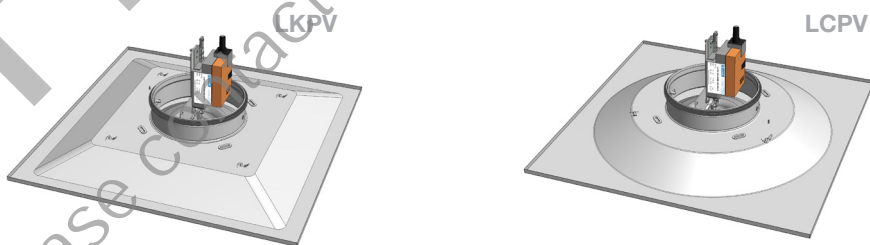
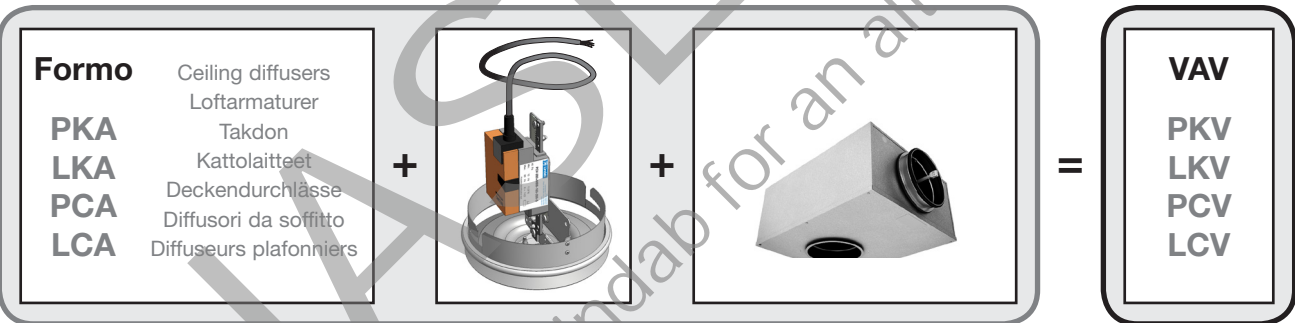
Yleiskatsaus

Übersicht

Panoramica

Aperçu

Contents	Overview VAV diffusors / Oversigt VAV armaturer / Översikt VAV don / Yleiskatsaus VAV / Übersicht VAV Durchlässe / Panaoramica VAV diffusore / Aperçu VAV diffuseurs.....	2
Indhold	PKV / LKV / PCV / LCV.....	4
Innehållsförteckning	LKPV / LCPV.....	6
Sisällysluettelo	Accessories / Tilbehør / Tillbehör / Lisävarusteet / Zubehör / Accessori / Accessoires.....	8
Inhalt	Installation step 1-8 / Montering trin 1-8 / Montage steg 1-8 / Asennusvaiheet 1-8 / Montage schritt 1-8 / Montaggio passo 1-8 / Montage étape 1-8.....	10
Sommario	Maintenance / Vedligeholdelse / Underhåll / Huolto / Wartung / Manutenzione / Entretein.....	19
Sommaire		



Mounting

Overview

Oversigt

Översikt

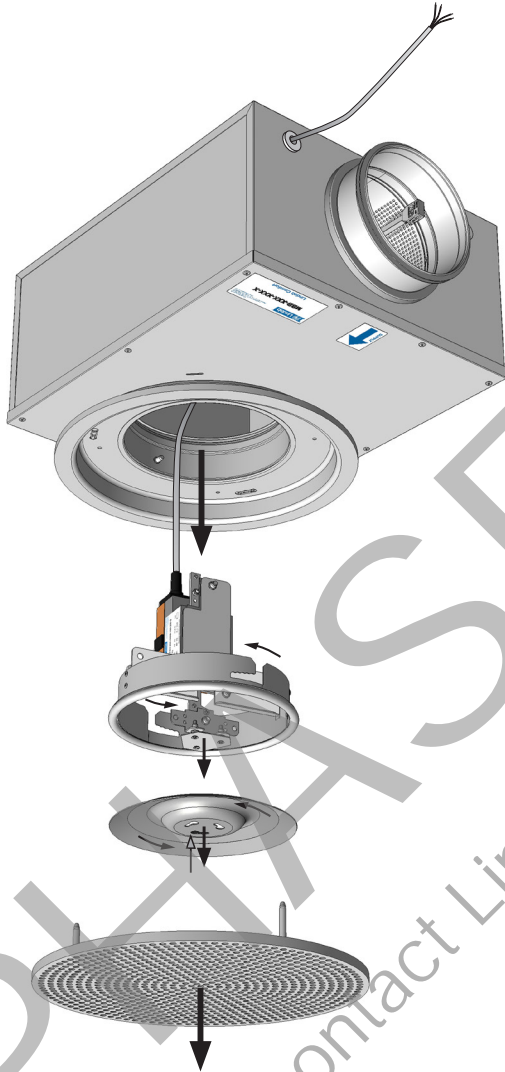
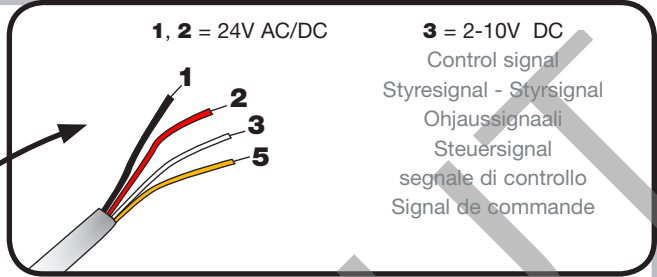
Yleiskatsaus

Übersicht

Panoramica

Aperçu

- Overview - VAV diffusers
- Oversigt - VAV armaturer
- Översikt - VAV don
- Yleiskatsaus - IMS-hajottajat
- Übersicht - VAV Durchlässe
- Panoramica - Diffusore di VAV
- Aperçu - VAV diffuseurs



When 24V is connected, the motor makes an adjustment of the damper plate stroke

Når 24V tilsluttes, foretager motoren en tilpasning af spjældpladens vandring

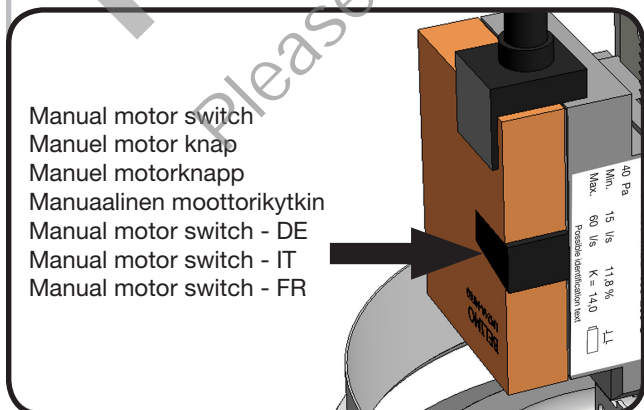
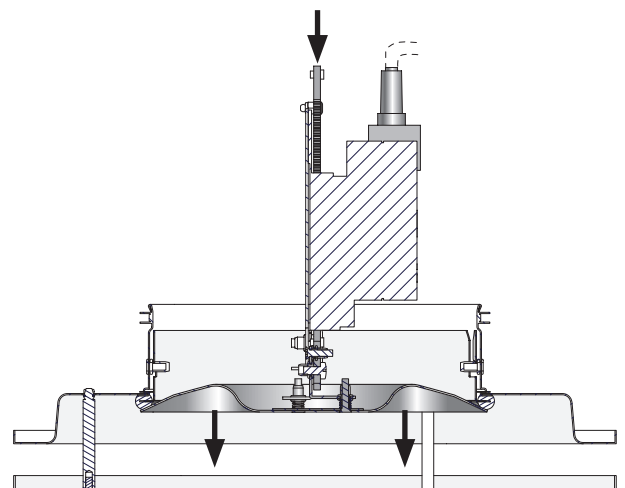
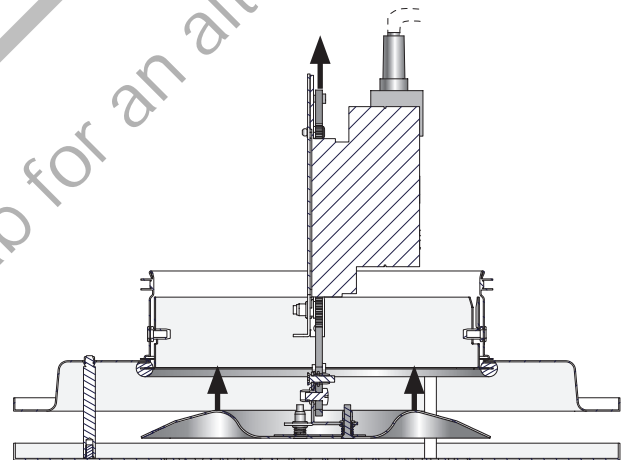
Når 24V ansluts, kommer motorn att injustera spjällplattans ändlägen.

Kun 24 V virta kytketään, laite säättää pellin liikealueen

When 24V is connected, the motor makes an adjustment of the damper plate stroke - DE

When 24V is connected, the motor makes an adjustment of the damper plate stroke - IT

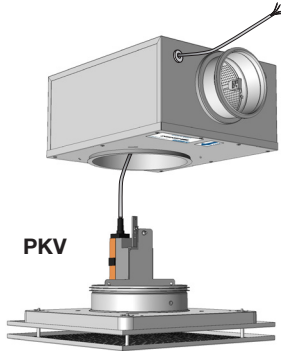
When 24V is connected, the motor makes an adjustment of the damper plate stroke FR



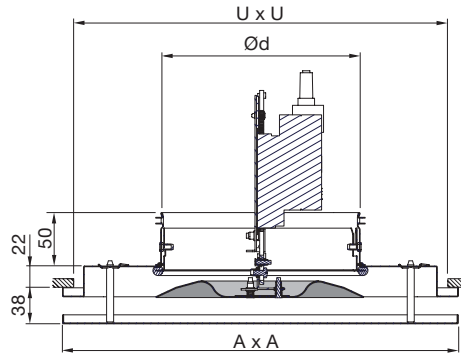
Mounting

PKV, LKV, PCV, LCV

Measure / weight
 Mål / vægt
 Mått / vikt
 Mitta / paino
 Abmessungen / Gewicht
 Misure / peso
 Dimensions / poids



PKV

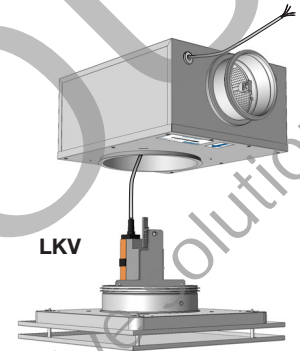


PKV, LKV

Ød mm	A mm	U mm	kg
160	295	260	3.3
200	395	360	4.3
250	495	460	5.7
315	595	560	7.2

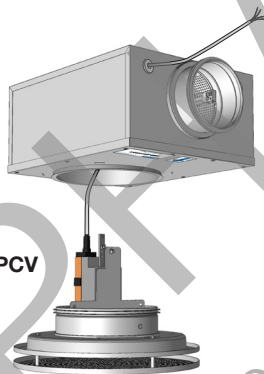
NB !

Always order with MBB plenum
 Bestilles altid med MBB trykfordelingsboks
 Beställs alltid med MBB tryckfördelningslåda
 Tilaa aina MBB-liitäntälaatikon kanssa
 Immer mit MBB Anschlusskasten bestellen
 Always order with MBB plenum -IT
 Always order with MBB plenum -FR

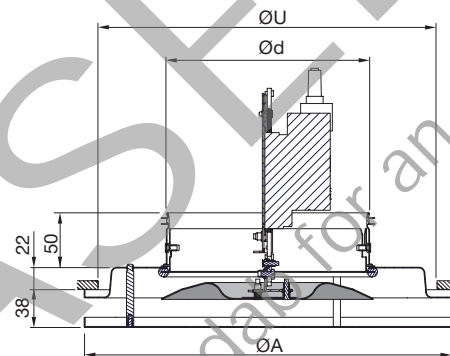


LKV

Measure / weight
 Mål / vægt
 Mått / vikt
 Mitta / paino
 Abmessungen / Gewicht
 Misure / peso
 Dimensions / poids



PCV

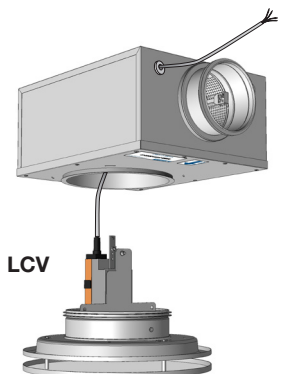


PCV, LCV

Ød mm	ØA mm	ØU mm	kg
160	300	260	3.0
200	360	320	3.8
250	460	420	4.9
315	540	500	6.1

NB !

Always order with MBB plenum
 Bestilles altid med MBB trykfordelingsboks
 Beställs alltid med MBB tryckfördelningslåda
 Tilaa aina MBB-liitäntälaatikon kanssa
 Immer mit MBB Anschlusskasten bestellen
 Always order with MBB plenum -IT
 Always order with MBB plenum -FR



LCV

www.lindQST.com

Ceiling diffusers
 Loftarmaturer
 Takdon
 Kattolaitteet
 Deckendurchlässe
 Diffusori da soffitto
 Diffusori da soffitto

PKA
 LKA
 PCA
 LCA

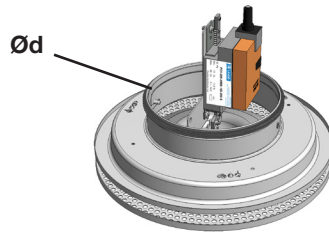
Installation -and balancing instruction / accessories
 Montage -og indregulerings vejledning / tilbehør
 Montage och injusteringsinstruktion / Tillbehör
 Asennus- ja säätöohjeet / Lisävarusteet
 Montage und Einregulierungsanweisung / Zubehör
 Istruzioni di montaggio e bilanciamento / Accessori
 Instructions de montage et réglage / Accessoires



Mounting

PKV, LKV, PCV, LCV

Order code
 Ordre kode
 Beställningskod
 Tuotekoodi
 Bestellcode
 Codice d'ordine
 Codification



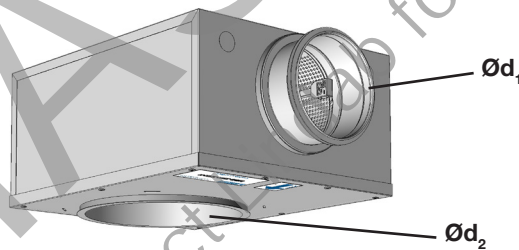
PKV, LKV, PCV, LCV



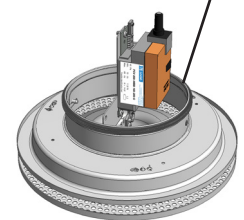
Example - Eksempel - Exempel - Esimerkki - Beispiel - Esempio - Exemple



Order code
 Ordre kode
 Beställningskod
 Tuotekoodi
 Bestellcode
 Codice d'ordine
 Codification



NB ! Ød₂ = Ød

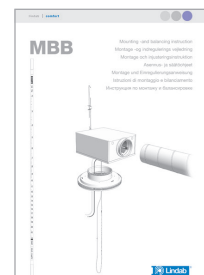


www.lindQST.com

plenums
 Trykfordelingsbokse
 Tryckfördelningslådor
 Liitäntälaatikot
 Anschlusskästen
 Plenum
 Plénums

MBB

Installation -and balancing instruction / accessories
 Montage -og indregulerings vejledning / tilbehør
 Montage och injusteringsinstruktion / Tillbehör
 Asennus- ja säätöohjeet / Lisävarusteet
 Montage und Einregulierungsanweisung / Zubehör
 Istruzioni di montaggio e bilanciamento / Accessori
 Instructions de montage et réglage / Accessoires



Mounting

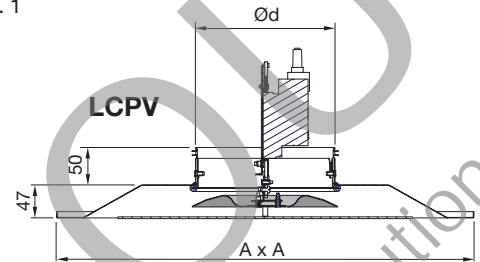
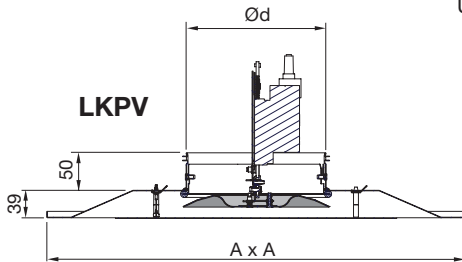
LKPV, LCPV

Measure / weight
 Mål / vægt
 Mått / vikt
 Mitta / paino
 Abmessungen / Gewicht
 Misure / peso
 Dimensions / poids

Ød mm	A* mm	kg
160	595	6.8
200	595	6.8
250	595	6.8
315	595	6.8

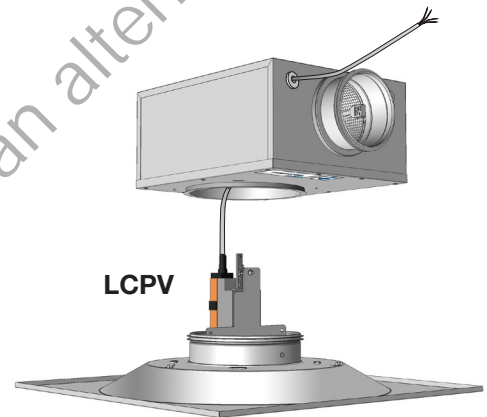
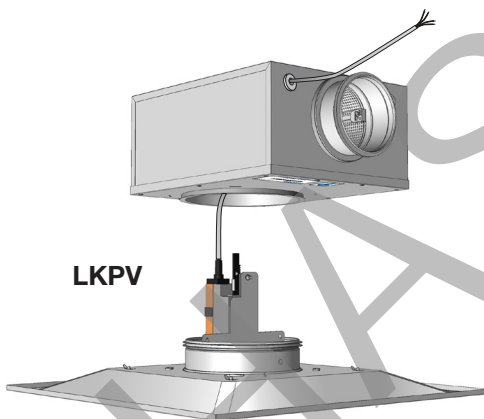
LKPV / LCPV

A* Ceiling type no. 1 - Lofttype nr. 1
 Undertaks typ nr. 1 - Alakaton tyyppi nro. 1
 Deckentyp Nr. 1 - Tipo di soffitto n. 1
 - Plafond type n° 1



! LKPV / LCPV

- UK - Upper part adapted to ceiling system
 - DK - Overpart tilpasset loftsystem
 - SE - Donöverdelen anpassad efter undertakssystemet
 - FI - Ylempi osa sovitettu kattojärjestelmään
 - DE - Oberteil für Deckensystem angepasst
 - IT - Upper part adapted to ceiling system
 - FR - Upper part adapted to ceiling system
- No accessories for installation.
 - Ingen tilbehør for installation
 - Inga tillbehör för installation
 - Ei lisävarusteita asennukseen
 - Keine zubehör für die installation
 - No accessories for installation
 - No accessories for installation



NB !

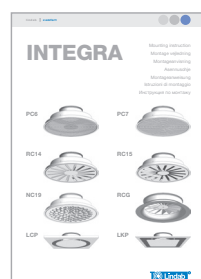
Always order with MBB plenum - Bestilles altid med MBB trykfordelingsboks
 Beställs alltid med MBB tryckfördelningslåda - Tilaa aina MBB-liitäntälaatikon kanssa
 Immer mit MBB Anschlusskasten bestellen - Always order with MBB plenum -IT
 Always order with MBB plenum -FR

www.lindQST.com

Ceiling diffusers
 Loftarmaturer
 Takdon
 Kattolaitteet
 Deckendurchlässe
 Diffusori da soffitto
 Diffusori da soffitto

LKP
 LCP

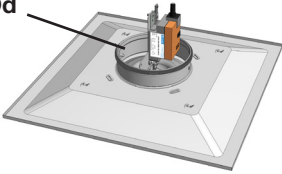
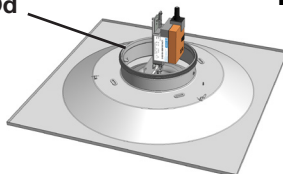
Installation -and balancing instruction / accessories
 Montage -og indregulerings vejledning / tilbehør
 Montage och injusteringsinstruktion / Tillbehör
 Asennus- ja säätöohjeet / Lisävarusteet
 Montage und Einregulierungsanweisung / Zubehör
 Istruzioni di montaggio e bilanciamento / Accessori
 Instructions de montage et réglage / Accessoires



Mounting

LKPV, LCPV

Order code
Ordre kode
Beställningskod
Tuotekoodi
Bestellcode
Codice d'ordine
Codification

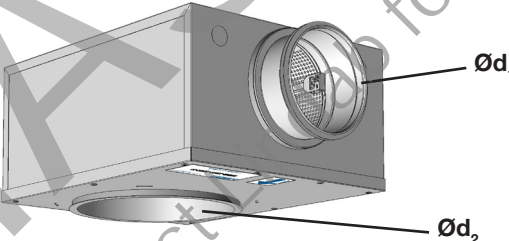
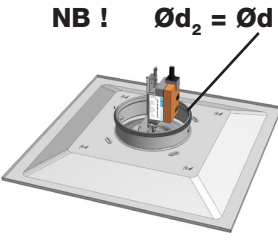
LKPV / LCPV

XXXX	XXX	XXXX	XXXX	XXX	XX
	[mm]	[l/s] , [m³/h]	[l/s] , [m³/h]	[Pa]	1 - 14
LKPV LCPV	Ød 160 Ød 200 Ød 250 Ød 315	Min. Airflow Min. Volumenstrøm Min. Luftflöde Min. Ilmavirta Min. Volumenstrom Min. Portata Min. Debit	Max. Airflow Max. Volumenstrøm Max. Luftflöde Max. Ilmavirta Max. Volumenstrom Max. Portata Max. Debit	Pressure Tryk Tryck Paine Druck Pressione Perte de charge	Ceiling type no. Lofttype nr. Undertaks typ nr. Alakaton tyyppi nro. Deckentyp Nr. Tipo di soffitto n. Plafond type n°

Example - Eksempel - Exempel - Esimerkki - Beispiel - Esempio - Exemple


LKPV	200	15 l/s	60 l/s	40 Pa	1
-------------	------------	---------------	---------------	--------------	----------

Order code
Ordre kode
Beställningskod
Tuotekoodi
Bestellcode
Codice d'ordine
Codification

NB ! Ød₂ = Ød

MBB	Ød₁	Ød₂	S
------------	-----------------------	-----------------------	----------

<p>www.lindQST.com</p> <p>plenums Trykfordelingsbokse Tryckfordelningslådor Liitäntälaatikot Anschlusskästen Plenum Plénums</p>	→	<p>MBB</p>	→	<p>Installation -and balancing instruction / accessories Montage -og indregulerings vejledning / tilbehør Montage och injusteringsinstruktion / Tillbehör Asennus- ja säätöohjeet / Lisävarusteet Montage und Einregulierungsanweisung / Zubehör Istruzioni di montaggio e bilanciamento / Accessori Instructions de montage et réglage / Accessoires</p>	
--	---	-------------------	---	---	---

Mounting

Accessories

Tilbehør

Tillbehör

Lisävarusteet

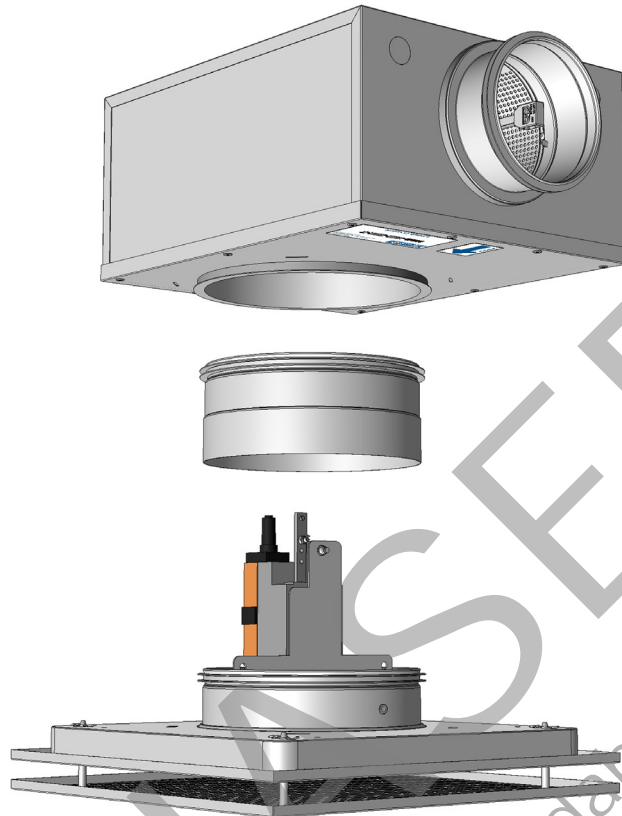
Zubehör

Accessori

Accessoires

- MBZ - Accessories
- MBZ - Tilbehør
- MBZ - Tillbehör
- MBZ - Lisävarusteet
- MBZ - Zubehör
- MBZ - Accessori
- MBZ -
- MBZ - Accessoires

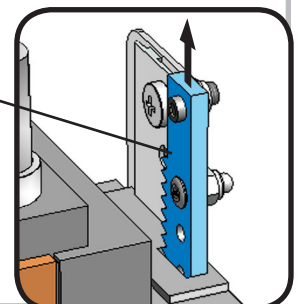
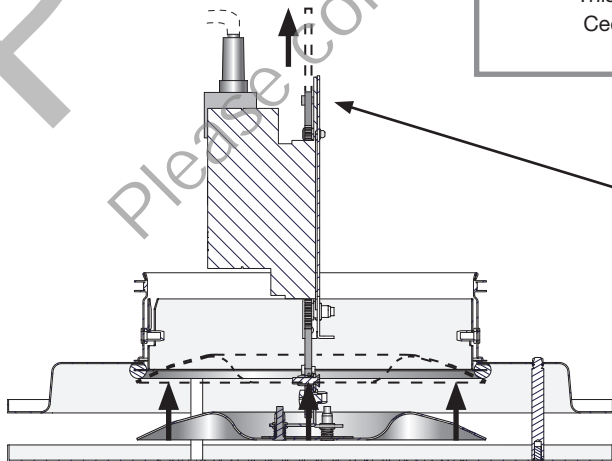
MBZ



!
 MBB-100-160-S
 MBB-125-160-S
 MBB-125-200-S

Always use MBZ !
Brug altid MBZ !
Använd alltid MBZ !
Käytä aina MBZ liitoskappaletta!
Immer MBZ verwenden !
Always use MBZ ! - ITA
Toujours utiliser MBZ

This will ensure full motion of motorized damper plate
 Dette vil sikre fuld bevægelse af motoriseret spjældplade
 Detta kommer säkerställa full rörlighet för den motoriserade spjällplattan
 Tämä takaa toimilaitetelineen täyden liikkuvuuden
 This will ensure full motion of motorized damper plate - DE
 This will ensure full motion of motorized damper plate - ITA
 Ceci permettra l'utilisation optimale du damper plate - FR



Mounting

Accessories

Tilbehør

Tillbehör

Lisävarusteet

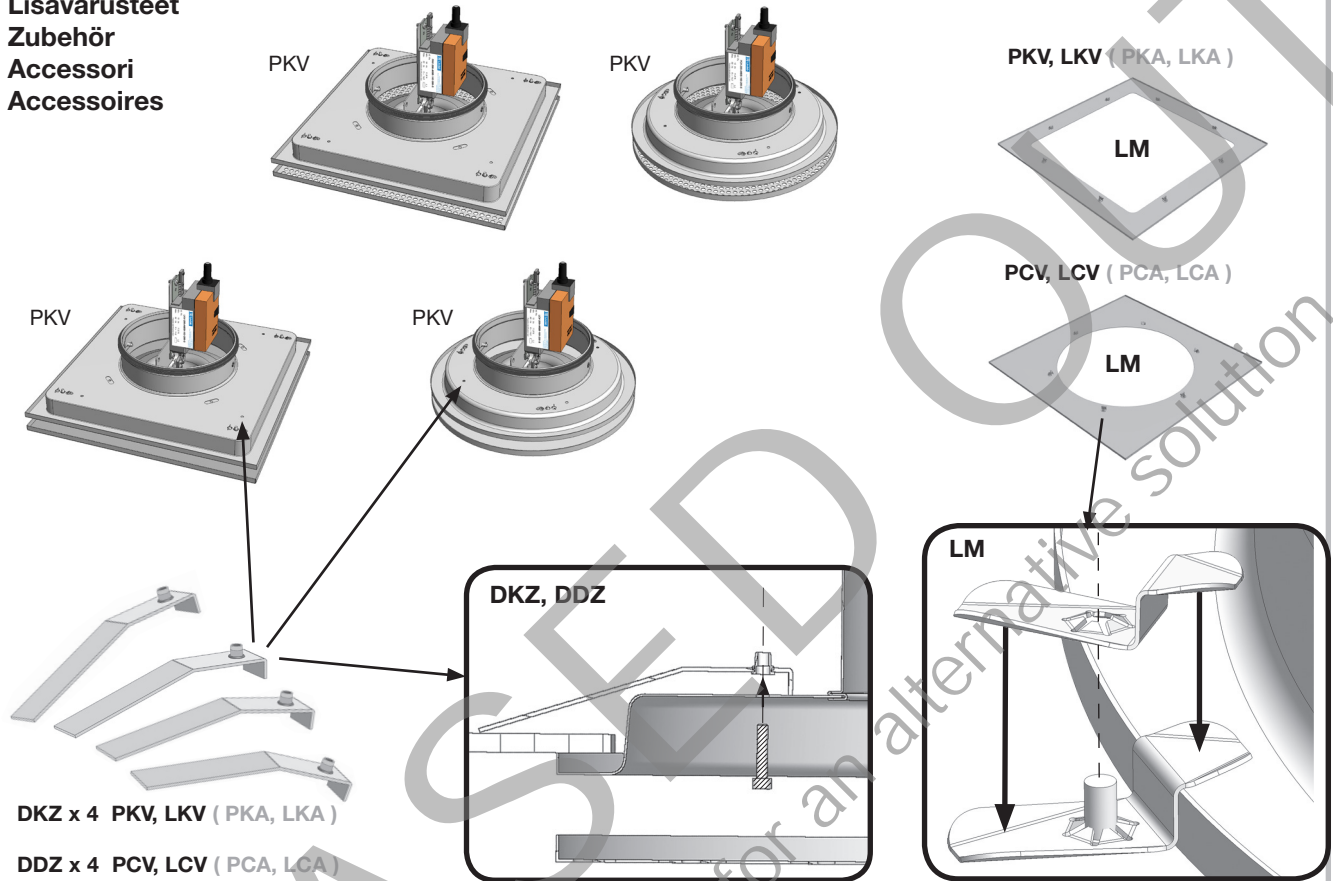
Zubehör

Accessori

Accessoires

Accessories
Tilbehør
Tillbehör
Lisävarusteet
Zubehör
Accessori
Accessoires

PKV, LKV, PCV, LCV



www.lindQST.com

Ceiling diffusers
 Loftarmaturer
 Takdon
 Kattolaitteet
 Deckendurchlässe
 Diffusori da soffitto
 Diffusori da soffitto

PKA
 LKA
 PCA
 LGA

Installation -and balancing instruction / accessories
 Montage -og indregulerings vejledning / tilbehør
 Montage och injusteringsinstruktion / Tillbehör
 Asennus- ja säätöohjeet / Lisävarusteet
 Montage und Einregulierungsanweisung / Zubehör
 Istruzioni di montaggio e bilanciamento / Accessori
 Instructions de montage et réglage / Accessoires

FORMO



No Accessories
Ingen tilbehør
Inga tillbehör
Ei lisävarusteita
Keine Zubehör
No accessori
Pas d'accessoires

LKPV, LCPV



Mounting

1

Installation

installation

Montage

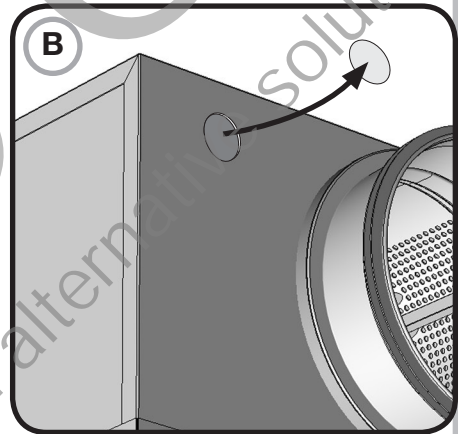
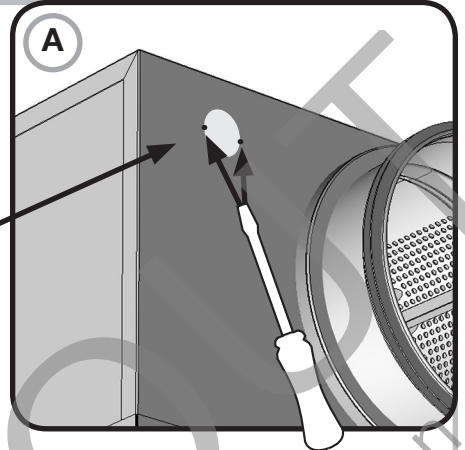
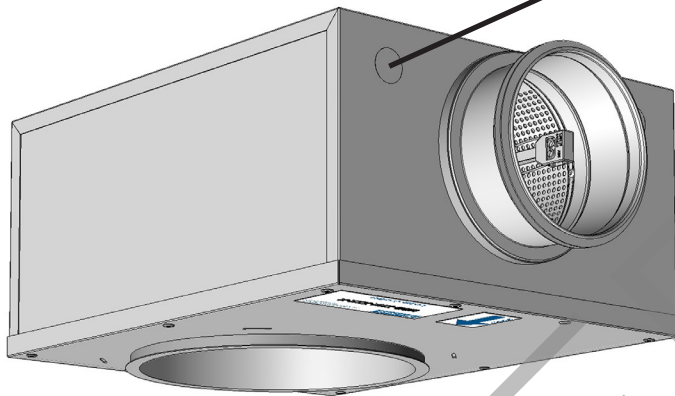
Installation-FIN

Montage

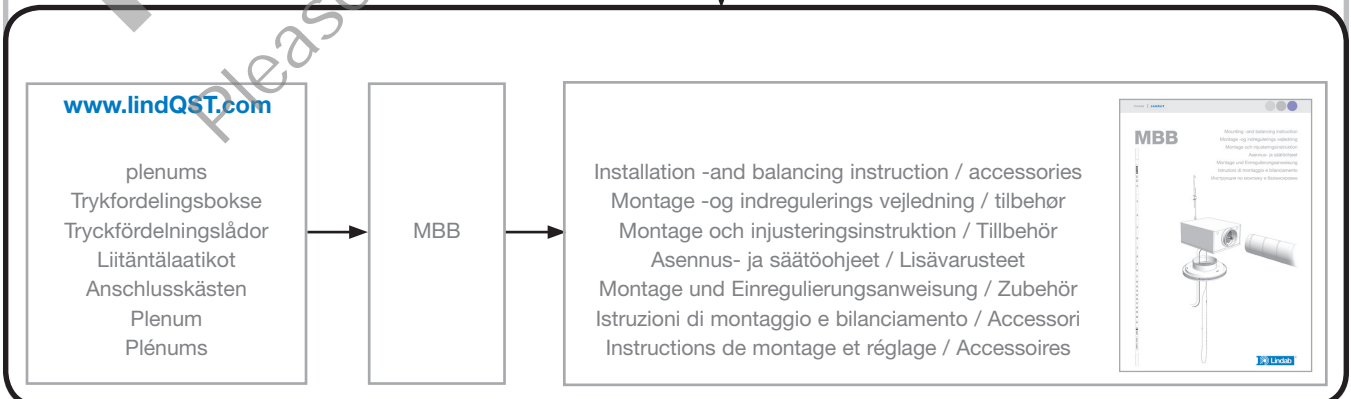
Montaggio

Montage

Installation
 Installation
 Montage
 Asennus
 Montage
 Montaggio
 Montage



NB !
 Installation of MBB - Threaded bar / MHS / Directly against ceiling
 Montering af MBB - Gevindstang / MHS / Direkte mod loft
 Upphängning av MBB - Gängstång / MHS / Dikt mot tak
 Kannakointi MBB - Kierretanko / MHS / Suoraan kattopintaan
 Montage des MBB - Gewindestange / MHS / Direkt an die ecke
 Montaggio di MBB - Barre filettate / MHS / Direttamente a soffitto
 Montage de MBB - Tiges filetées / MHS / Directement contre le plafond



Mounting

2

Installation

Installation

Montage

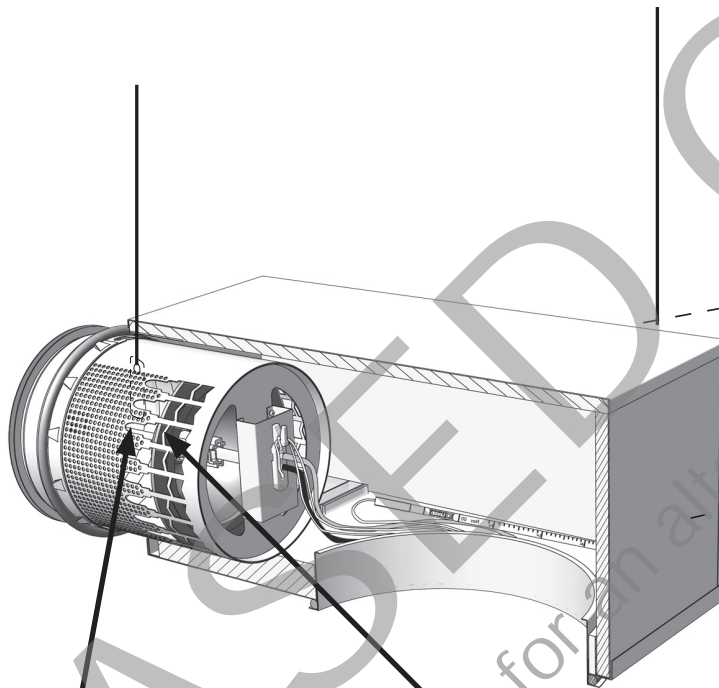
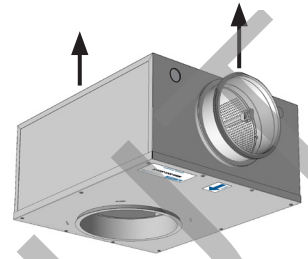
Installation-FIN

Montage

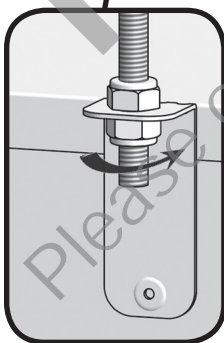
Montaggio

Montage

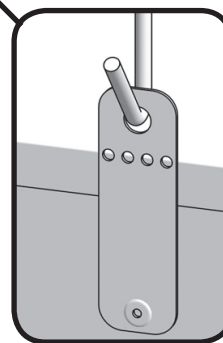
Installation of MBB in ceiling
 installation af MBB i loft
 Montering av MBB i tak
 MBB:n asennus kattoon
 Montage des MBB in der Decke
 Installation of MBB in ceiling - ITA
 Montage du MBB dans le plafond



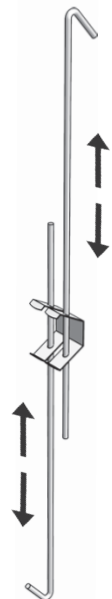
M6



M6 or MHS
 M6 eller MHS
 M6 eller MHS
 M6 tai MHS
 M6 oder MHS
 M6 o MHS
 M6 ou MHS



MHS



Mounting

Installation

Installation

Montage

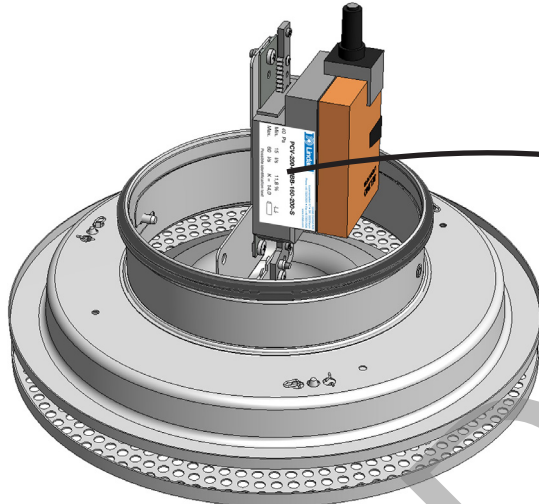
Installation-FIN

Montage

Montaggio



Montage

Installation
 Installation
 Montage
 Asennus
 Montage
 Montaggio
 Montage

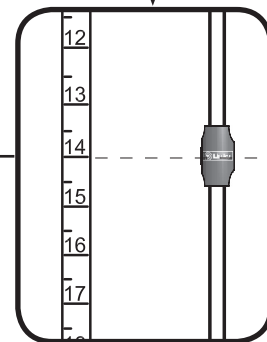
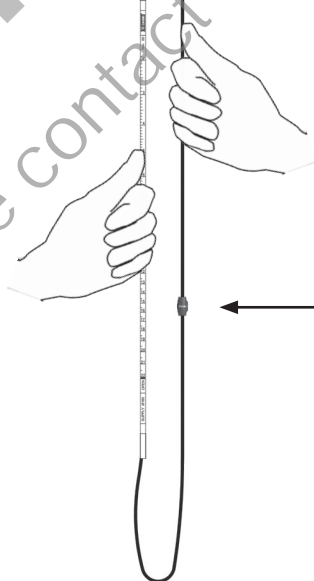
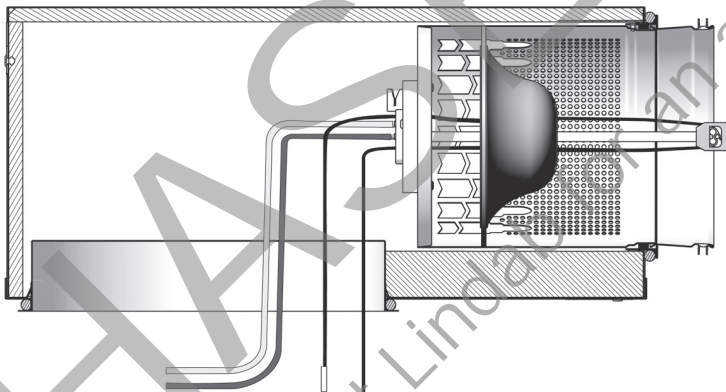


Lindab Lindab Center A/S
 Lucernemarken 17 • DK-3520 Farum
 Phone +45 7323 2525 • Fax +45 7323 2526
 www.lindab.com

PCV-200+MBB-160-200-S

40 Pa
 Min. 15 l/s 11,8 % 
 Max. 60 l/s **K = 14,0** 

Possible identification text



Mounting

4

Installation

Installation

Montage

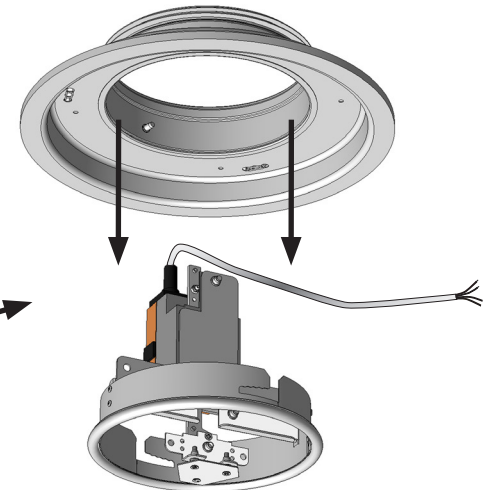
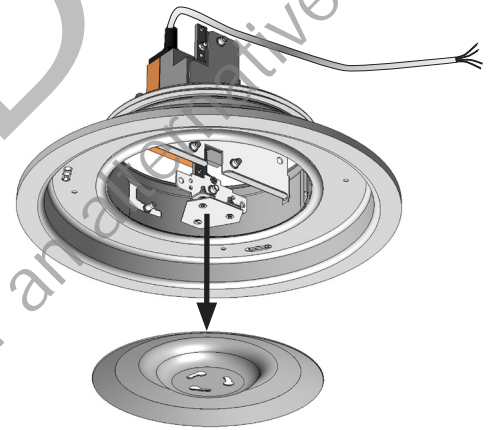
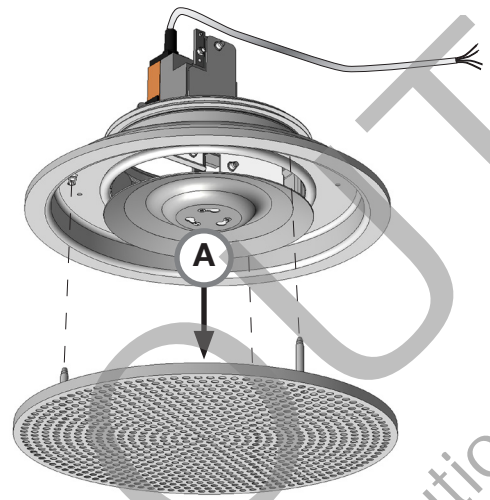
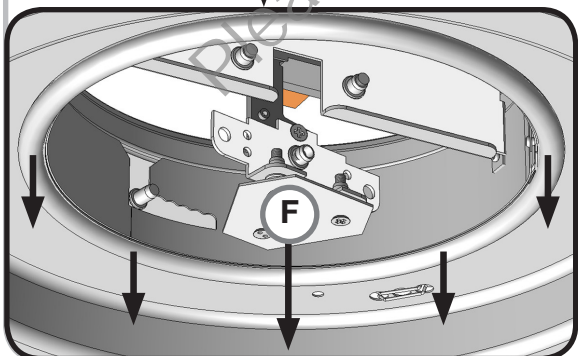
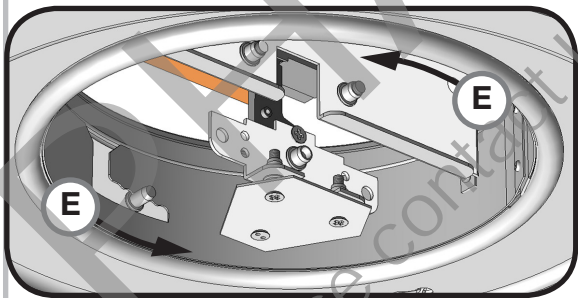
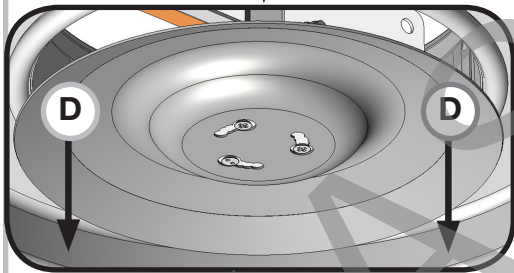
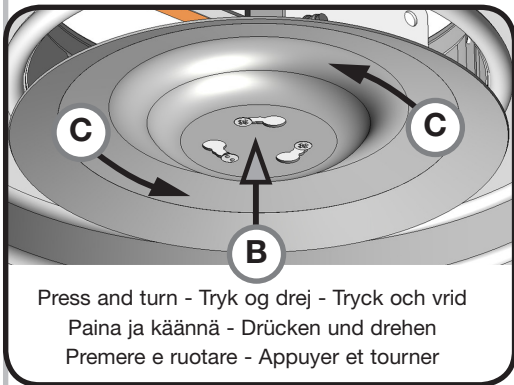
Installation-FIN

Montage

Montaggio

Montage

Installation
 installation
 Montage
 Asennus
 Montage
 Montaggio
 Montage



Mounting

5

Installation

Installation

Montage

Installation-FIN

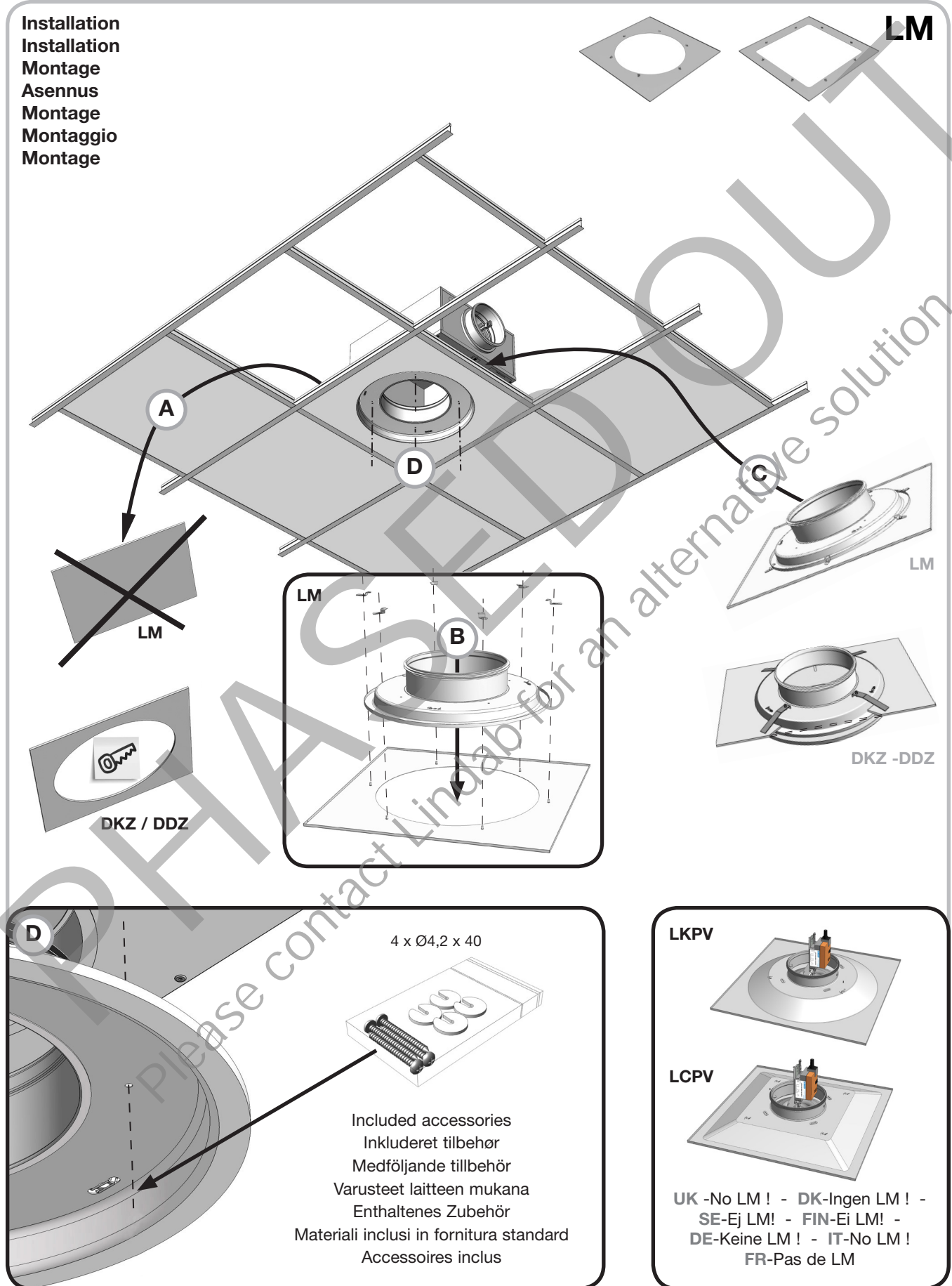
Montage

Montaggio

Montage

Installation
 Installation
 Montage
 Asennus
 Montage
 Montaggio
 Montage

LM



4 x Ø4,2 x 40

Included accessories
 Inkluderet tilbehør
 Medföljande tillbehör
 Varusteet laitteen mukana
 Enthaltenes Zubehör
 Materiali inclusi in forniture standard
 Accessoires inclus

LKPV

LCPV

UK -No LM ! - DK-Ingen LM ! -
 SE-Ej LM! - FIN-Ei LM! -
 DE-Keine LM ! - IT-No LM !
 FR-Pas de LM

Mounting

6-A

Installation

Installation

Montage

Installation-FIN

Montage

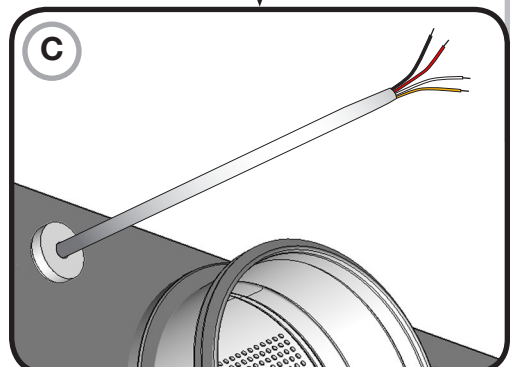
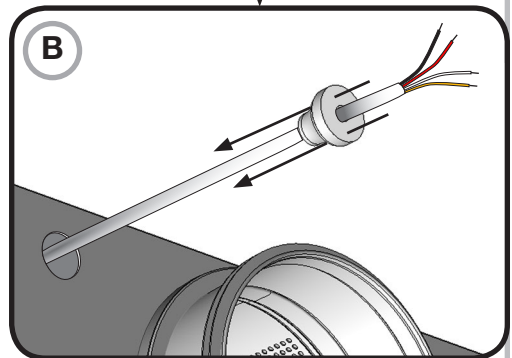
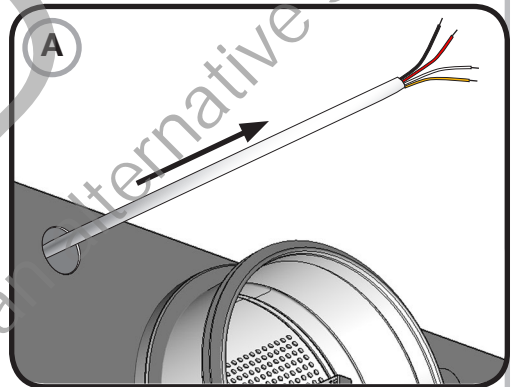
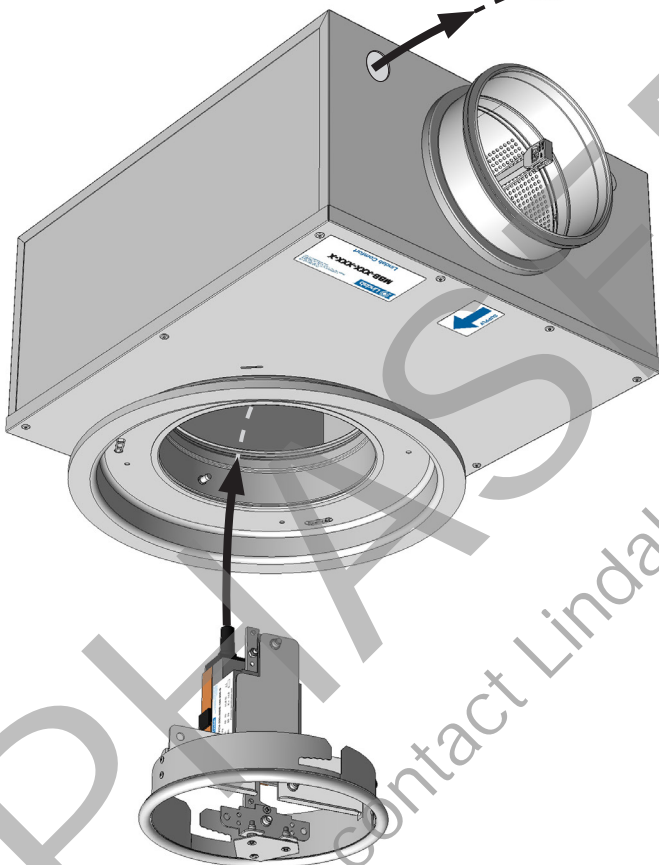
Montaggio

Montage

Installation
 Installation
 Montage
 Asennus
 Montage
 Montaggio
 Montage



Included accessories
 Inkluderet tilbehør
 Medföljande tillbehör
 Varusteet laitteen mukana
 Enthaltene Zubehör
 Materiali inclusi in forniture standard
 Accessoires inclus



Please contact Lindab for an alternative solution

Mounting

6-B

Installation

Installation

Montage

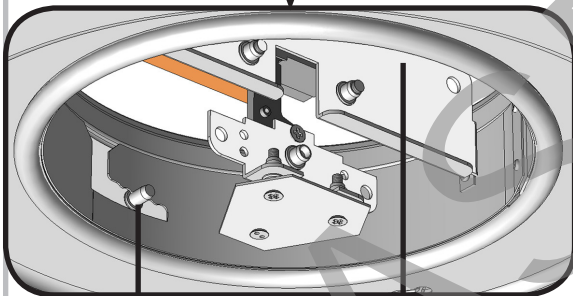
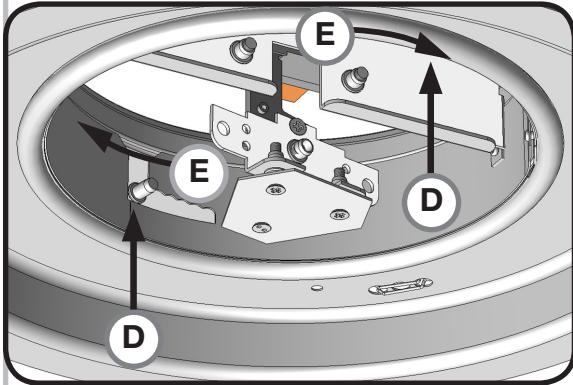
Installation-FIN

Montage

Montaggio

Montage

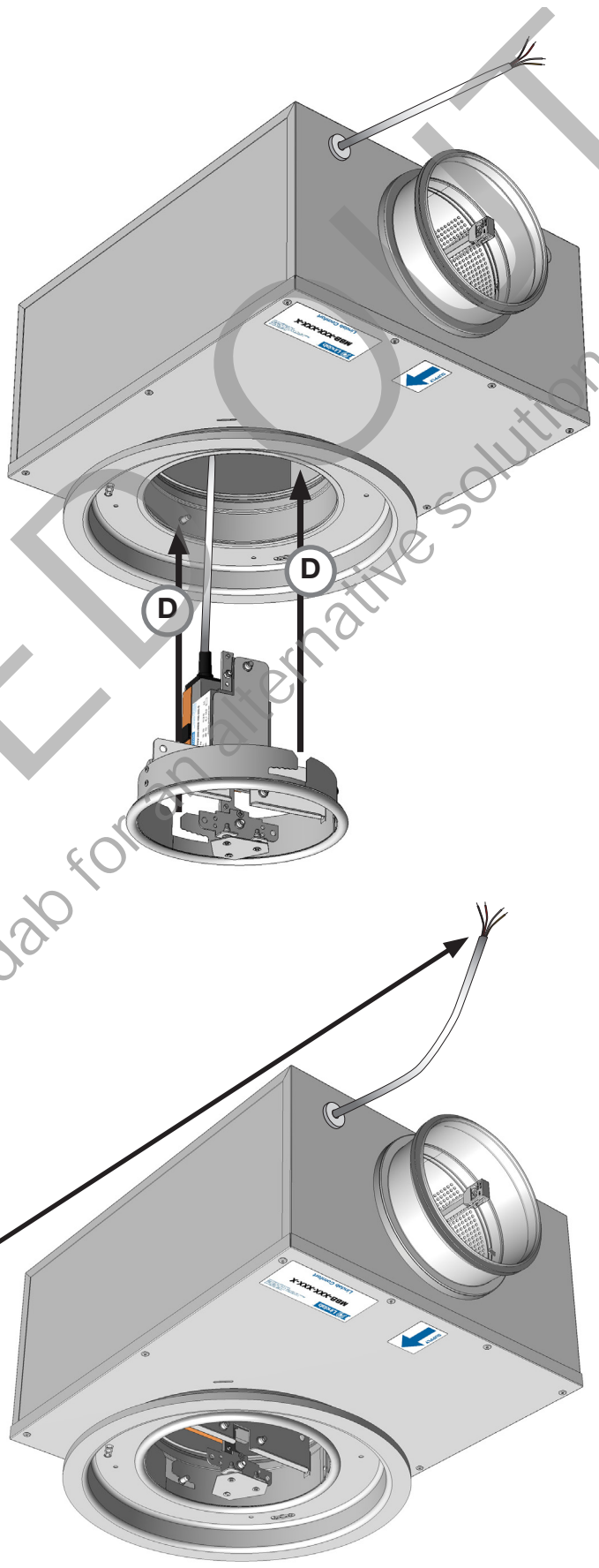
Installation
 Installation
 Montage
 Asennus
 Montage
 Montaggio
 Montage



UK - The Motor unit is now correctly locked
DK - Motorenheden er nu låst korrekt.
SE - Motorenheten är nu korrekt infäst
FI - Toimilaite on nyt lukittu oikein
DE - The Motor unit is now correctly locked
IT - The Motor unit is now correctly locked
FR - The Motor unit is now correctly locked

F **1, 2 = 24V AC/DC** **3 = 2-10V DC**

UK - Connect
DK - Forbind
SE - Anslut
FI - Kytke
DE - Connect
IT - Connect
FR - Connect



Mounting

7

Installation

Installation

Montage

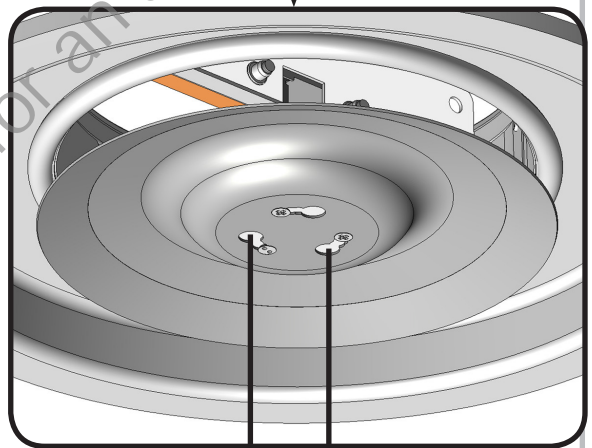
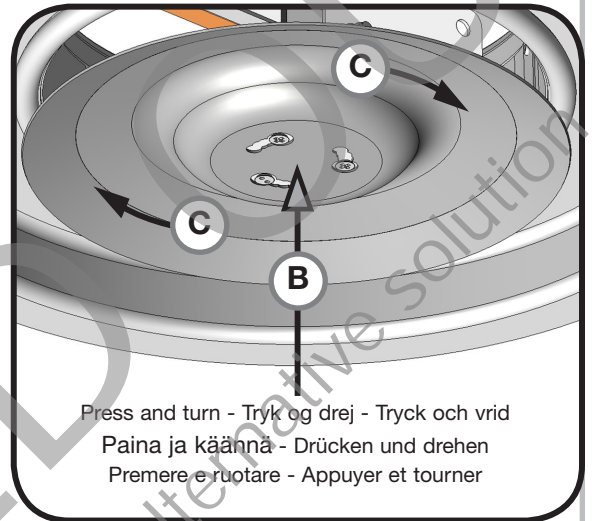
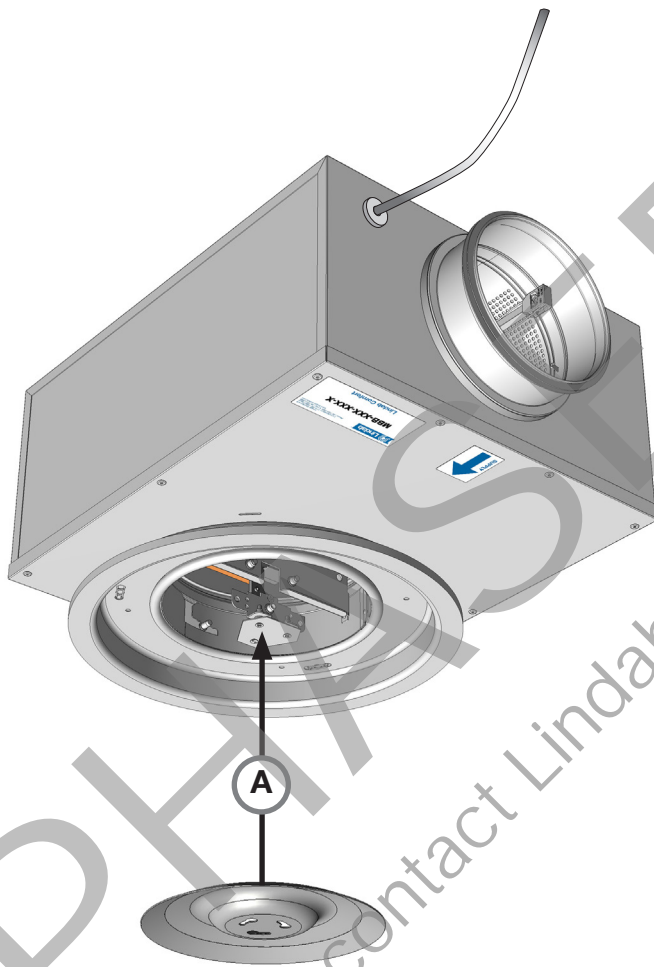
Installation-FIN

Montage

Montaggio

Montage

Installation
 Installation
 Montage
 Asennus
 Montage
 Montaggio
 Montage



UK - The damper plate is now correctly locked
DK - Spjældpladen er nu låst korrekt.
SE - Spjällplattan är nu korrekt infäst
FI - Ilmasäätölevy on nyt suljettu oikein.
DE - The damper plate is now correctly locked
IT - The damper plate is now correctly locked
FR - The damper plate is now correctly locked

Mounting

Installation

Installation

Montage

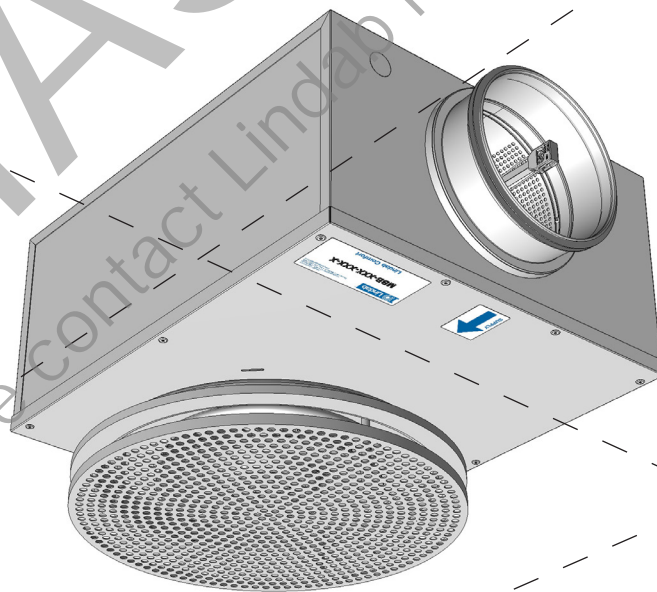
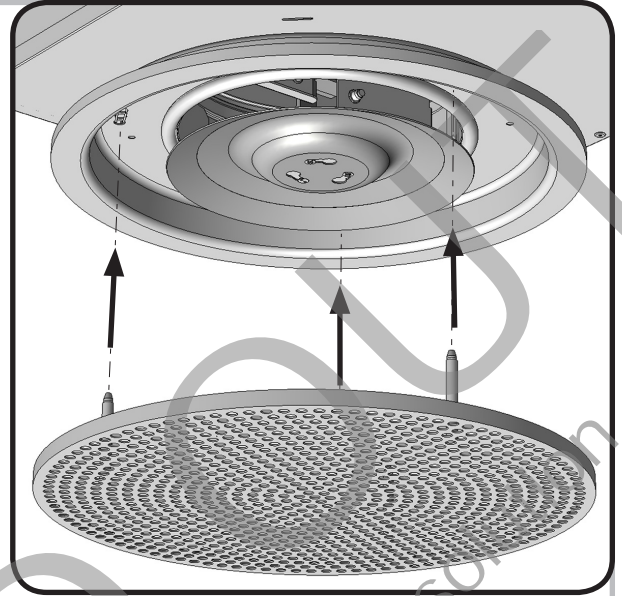
Installation-FIN

Montage

Montaggio

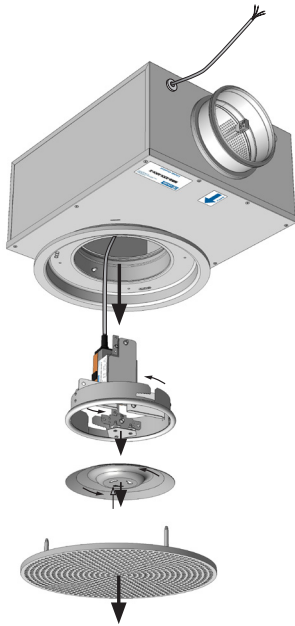
Montage

Installation
Installation
Montage
Asennus
Montage
Montaggio
Montage

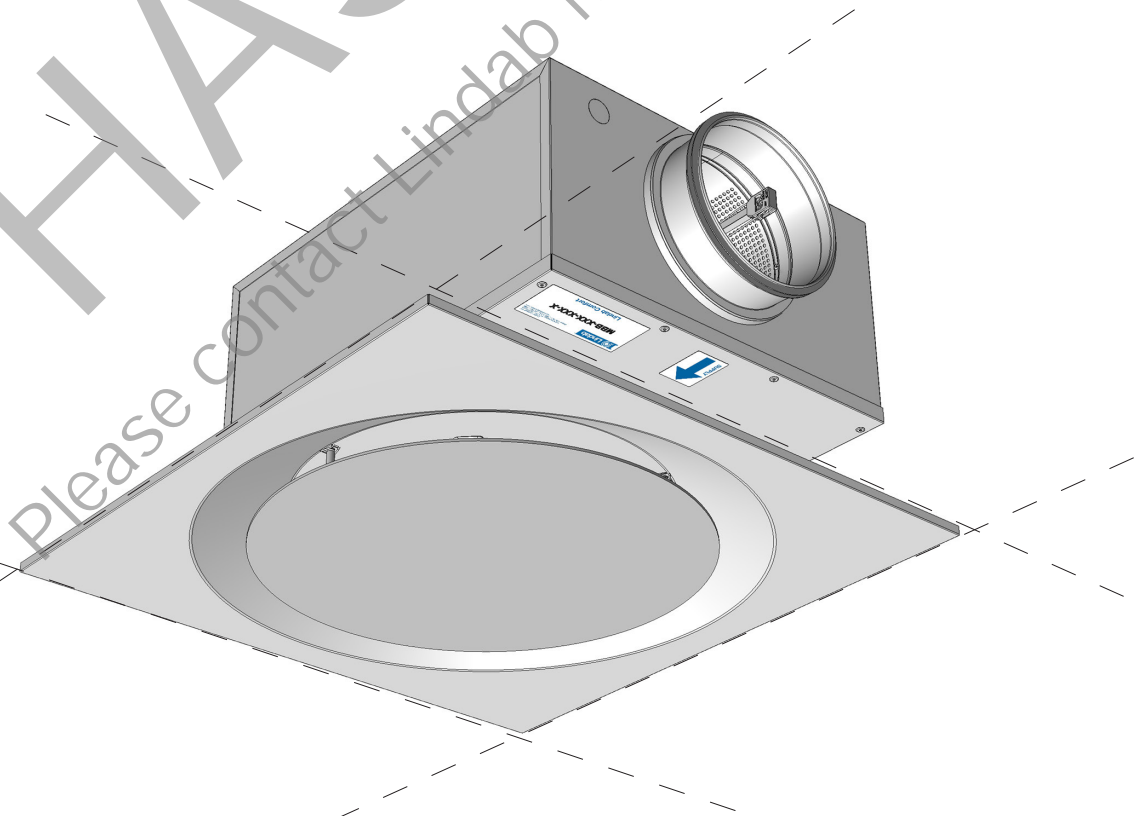


Mounting

Maintenance
Vedligeholdelse
Underhåll
Huolto
Wartung
Manutenzione
Entretien



- UK** After completed installation, you will always have full acces to inner parts of diffuser and MBB plenum box.
 The Face plate, damper plate, motor unit and even the seperate damper unit of the MBB plenum box can easily be removed for cleaning or servicing.
- DK** Efter fuldendt installation, vil De altid have fuld adgang til de indre dele af armaturet og MBB trykfordelingsboksen.
 Frontpladen, spjældpladen, motor enheden og ligeledes MBB trykfordelingsboksens seperate spjældenhed kan let fjernes for rengøring eller service.
- SE** Efter färdig installation, kommer ni alltid ha full tillgänglighet till inre delar och MBB-lådan.
 Bottenplattan, spjällplattan, motorenheten och även MBB-lådans spjäll kan enkelt demonteras för rengöring eller service.
- FI** Pääsy liitäntälaatikon ja hajottajan sisäisiin osiin on mahdollista asennuksen jälkeenkin.
 Etulevy, ilmasäätölevy, toimilaite ja säätöpelti ovat helposti irrotet tavissa puh distusta tai huoltoa varten.
- DE** After completed installation, you will always have full acces to inner parts of diffuser and MBB plenum box.
 The Face plate, damper plate, motor unit and even the seperate damper unit of the MBB plenum box can easily be removed for cleaning or servicing.
- IT** After completed installation, you will always have full acces to inner parts of diffuser and MBB plenum box.
 The Face plate, damper plate, motor unit and even the seperate damper unit of the MBB plenum box can easily be removed for cleaning or servicing.
- FR** After completed installation, you will always have full acces to inner parts of diffuser and MBB plenum box.
 The Face plate, damper plate, motor unit and even the seperate damper unit of the MBB plenum box can easily be removed for cleaning or servicing.





Support
Hjælp
Hjælp
Tuotetuki
Unterstützung
Supporto
Support

UK - Here you can find product updates/mounting instructions and support telephone number/mail.

www.lindab.com

Right to alterations reserved.

DK - Her kan du finde seneste produkt opdateringer/ montagevejledninger samt support tlf. nr/mail.

www.lindab.dk

Ret til ændringer forbeholdes.

SE - Här kan du alltid hitta senaste produktuppdateringarna/montageanvisningarna samt support tel. /e-mail.

www.lindab.se

Rätt till ändringar förbehålles.

FI - Täältä löydät uusimmat tuotetiedot ja asennusohjeet sekä tuotetuen yhteystiedot.

www.lindab.fi

Oikeus muutoksiin pidätetään.

DE - Hier finden Sie aktuelle Produktinformationen/ Montageanleitungen und Telefonnummer/ E-Mail-Adressen der Ansprechpartner.

www.lindab.de

Änderungen vorbehalten.

IT - Qui potete trovare istruzioni di montaggio, informazioni sul prodotto ed un supporto tecnico qualificato
Tel. 011 9952099 - e-mail: lindab@lindab.it

www.lindab.it

Soggetto a modifica senza obbligo di preavviso.

FR - Here you can find product updates/mounting instructions and support telephone number/mail.

www.lindab.com

Right to alterations reserved.

**Do you have trouble finding your local contacts
please go to:**

www.lindab.com

VAV-05022013