

# Upphångningsbygel

# UVH30



## Beskrivning

Vid isolerad kanal rekommenderas att upphångningsbygel monterar innanför isoleringen.

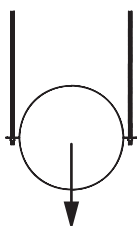
OBS! UVH30 galv säljs i par och UVH30 rostfritt och aluminiumzink säljs styckvis. Vikten i tabellen gäller per par.

## Beställningsexempel

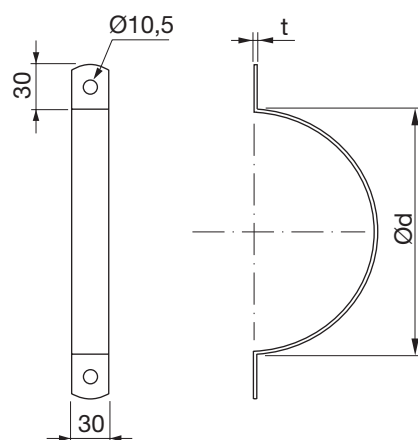
Produkt	UVH30	200
Dimension $\varnothing d$		

## Tekniska data

Max rekommenderad vikt för olika brandklasser.



## Dimensioner



$\varnothing d$ nom	t [mm]	m kg
63	1,25	0,09
80	1,25	0,10
100 <sup>3</sup>	1,25	0,12
125 <sup>3</sup>	1,25	0,16
160 <sup>3</sup>	1,50	0,22
200 <sup>1 3</sup>	1,50	0,26
250 <sup>1 3</sup>	1,50	0,30
315 <sup>1 3</sup>	1,50	0,38
400 <sup>1 2 3</sup>	2,00	0,64
500 <sup>1 2 3</sup>	2,00	0,80
630 <sup>1 2 3</sup>	2,00	0,98
800 <sup>1 2 3</sup>	3,00	1,84
1000 <sup>1 3</sup>	3,00	2,30
1250 <sup>1 3</sup>	3,00	2,84
1500 <sup>1</sup>	3,00	3,42

<sup>1</sup> kan levereras i rostfritt stål 4404

<sup>2</sup> kan levereras i aluminiumzink.

<sup>3</sup> kan levereras i zink-magnesium

Installation	Ventilationssystem					Rökkontrollsystem
	R0 ingen brandklass	R15	R30	R45	R60	
Dim	kg	kg	kg	kg	kg	600 °C 120 min kg
80-1250	200	200	200	200	200	200