

# Upphångningsbygel

UV30



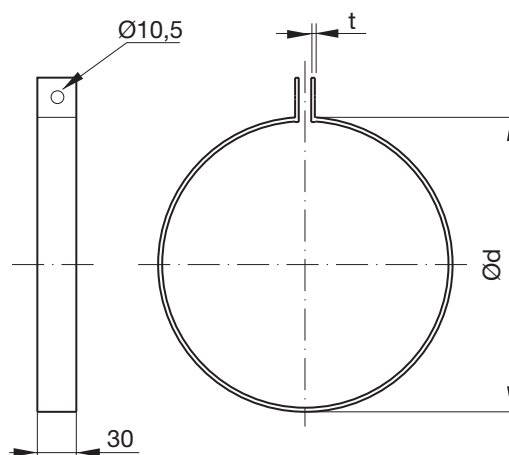
## Beskrivning

Vid isolerad kanal rekommenderas att upphångningsbygeln monteras innanför isoleringen.

## Beställningsexempel

Produkt	UV30	200
Dimension $\varnothing d$		

## Dimensioner



$\varnothing d$ nom	t [mm]	m kg
63	1,25	0,09
80 <sup>1 2 3</sup>	1,25	0,11
100 <sup>1 2 3</sup>	1,25	0,13
125 <sup>1 2 3</sup>	1,25	0,16
160 <sup>1 2 3</sup>	1,50	0,20
200 <sup>1 2 3</sup>	1,50	0,24
250 <sup>1 2 3</sup>	1,50	0,30
315 <sup>1 2 3</sup>	1,50	0,36
400 <sup>1 2 3</sup>	2,00	0,47
500 <sup>1 2 3</sup>	2,00	0,65
630 <sup>1 2 3</sup>	2,00	0,73
800 <sup>1 2 3</sup>	3,00	0,92
1000 <sup>2 3</sup>	3,00	1,15
1250 <sup>2 3</sup>	3,00	1,43

- 1 kan levereras i rostfritt stål 4404  
 2 kan levereras i aluminiumzink.  
 3 kan levereras i zink-magnesium

## Tekniska data

Max rekommenderad vikt för olika brandklasser.

Installation	Ventilationssystem					Rökkontrollsystem
	R0 ingen brandklass	R15	R30	R45	R60	600 °C 120 min kg
Dim	kg	kg	kg	kg	kg	kg
63–1250	100	100	100	100	100	100