

Motoriserat alternerande avstängningsspjäll

TATBU



Beskrivning

Alternerande avstängningsspjäll med elektrisk motor – NM 24 A-F eller NM 230 A-F

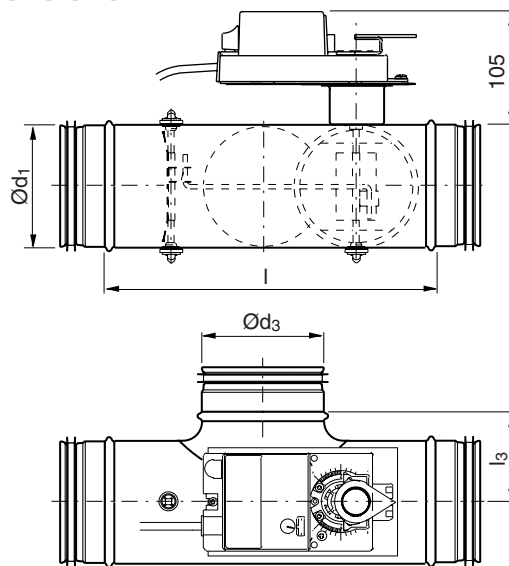
Uppbyggt av ett förlängt T-rör och två sammanlänkade DTU-spjällblad med en påmonterad elektrisk motor för 24 eller 230 V.

Kan användas för förbigångs-/"by pass"-kanaler. Det ersätter därvid två konventionella spjäll + två motorer + två muffar + ett T-rör samt blir 20–30 % kortare.

Ø 100–400 uppfyller tryckklass A i stängt läge.

En särskild monterings-, mättnings-, injusterings- och skötselanvisning finns för denna produkt.

Dimensioner



Ød ₁ nom	Ød ₃ nom	l mm	l ₃ mm	m kg	Täthetsklass förbi stängt blad
100	100	280	65	2,00	2
125	125	345	83	2,40	2
160	160	385	105	3,00	2
200	200	425	125	3,90	2
250	250	520	150	5,20	2
315	315	585	182	7,40	2
400	400	645	225	10,6	2

Beställningsexempel

	TATBU	400	24	NMF
Produkt				
Dimension Ød ₁				
Spänning				
Motortyp				

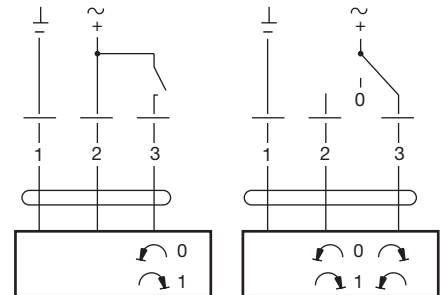


Motoriserat alternerande avstängningsspjäll

TATBU

Tekniska data för motorerna

	NM 24 A-F	NM 230 A-F
Spänningsområde	AC 19,2–28,8 V, 50/60 Hz DC 19,2–28,8 V	AC 85–265 V, 50/60 Hz
Effektförbrukning	1,5 W	2,5 W
Dimensionering	3,5 VA	6 VA
Anslutning	Kabel 1 m, 3×0,75 mm ²	Kabel 1 m, 3×0,75 mm ²
Vridningsvinkel.....	Max. 95°, justerbar 0–100%	Max. 95°, justerbar 0–100%
Vridmoment vid märkspänning.	Min. 10 Nm	Min. 10 Nm
Vridriktning.....	Valbar med omkopplare 0 ↻ or 1 ↻	Valbar med omkopplare 0 ↻ or 1 ↻
Lägesindikering	Mekanisk	Mekanisk
Gångtid	150 s	150 s
Ljudnivå	Max. 35 dB (A)	Max. 35 dB (A)
Skyddsklass.....	III Säkerhetsklenspänning	II Säkerhetsisolerad
Kapslingsklass.....	IP 54	IP 54
Omgivningstemperatur	-30 till +50°C	-30 till +50°C
Omgivningsfuktighet.....	95 % RF	95 % RF



- 1
- 2
- 3
- 4
- 5
- 6
- 7
- 8
- 9
- 10
- 11
- 12
- 13
- 14
- 15
- 16
- 17
- 18

Motoriserat alternerande

TASU, TATU,
TATBU

Tekniska data

De streckade tryckfallskurvorna avser flödesriktningen i figuren till höger.

