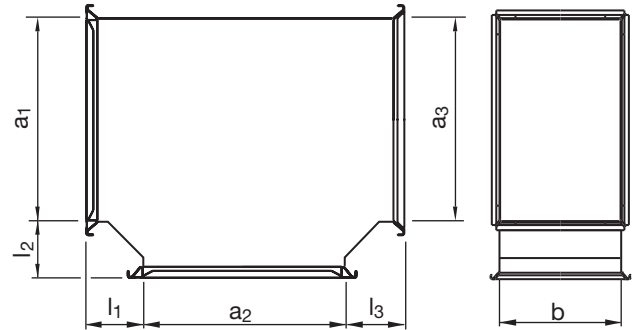


# T-rör

# LTTR



## Dimensioner



### Beskrivning

T-rör som förses med skarvprofil typ LS.

Är förstyvade med trapetskorrugeringar.

Standardutförande  $l_1 = l_2 = l_3 = 125$  mm.

Andra benlängder kan också levereras.

### Beställningsexempel

	LTTR	600	800	600	400	125	125	125	Ände 1	Ände 2	Ände 3
Produkt											
Sida $a_1$											
Sida $a_2$											
Sida $a_3$											
Sida $b$											
Benlängd $l_1$											
Benlängd $l_2$											
Benlängd $l_3$											
Koder, se sidan 2											
Koder, se sidan 2											
Koder, se sidan 2											

**Förteckning över ände-alternativ**

<b>Kod</b>	<b>Betydelse</b>
• UTAN	Ingen lös skarv skickas med.
• LS	LS-profil monterad på änden.
• LÖS	Lös LS profil skickas med.
• GAVEL	Gejdad gavel.
• RJFP 20	RJFP 20-profil monterad på änden.
• LÖS RJFP 20	Lös RJFP-profil skickas med.
• GAVEL RJFP 20	Monterad gavel med RJFP 20.
• RJFP 30	RJFP 30-profile monterad på änden.
• LÖS RJFP 30	Lös RJFP-profil skickas med.
• GAVEL RJFP 30	Monterad gavel med RJFP 30.
• FLB 20	Flänsbord 20 mm
• FLB 30	Flänsbord 30 mm
• FLB 40	Flänsbord 40 mm
• FLB 50	Flänsbord 50 mm