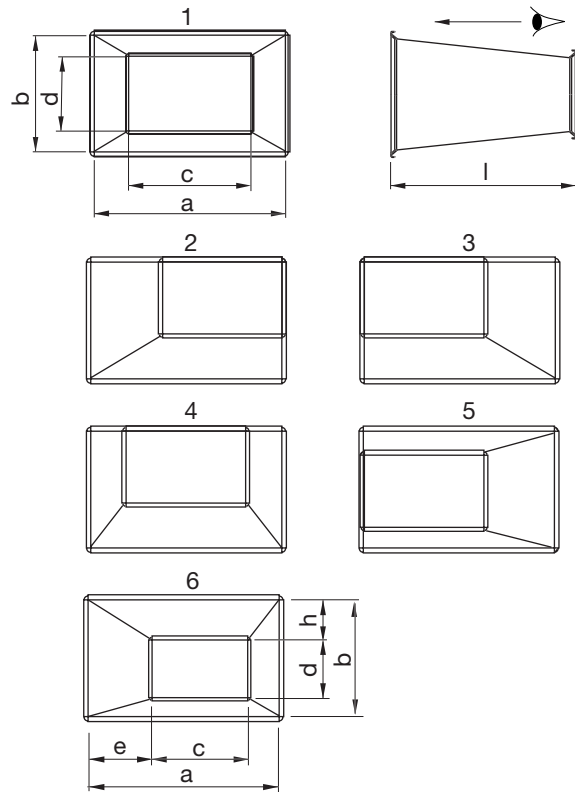


Dimensionsförändring

LDR



Dimensioner



Beskrivning

Dimensionsförändring används vid övergångar mellan olika kanaldimensioner. Den större dimensionen kan fås förskjuten enligt de kodade skisserna.

Dimensionsförändringen förses med skarvprofil typ LS i båda ändar och är förstyvad med trapetskorrugeringar.

Måtten e och h anges bara vid alternativ 6. Negativt värde på t ex e, anger att e ligger utanför sidan a.

a mm	l std mm
100	300
150	300
200	300
250	300
300	300
350	300
400	450
450	450
500	450
600	450
700	450
800	600
900	600
1000	600
1100	600
1200	600
1300	600
1400	600
1500	600
1600	600
1800	600
2000	600

Beställningsexempel

	LDR	500	300	300	200	450	1	Ände 1	Ände 2
Produkt											
Storände a											
Storände b											
Lillände c											
Lillände d											
Längd l											
Förskjutningsalternativen är sedda från cxd-änden											
Förskjutning e (Endast vid alternativ 6.)											
Förskjutning h (Endast vid alternativ 6.)											
Koder, se sidan 2											
Koder, se sidan 2											

Dimensionsförändring

LDR

Förteckning över ände-alternativ

Kod	Betydelse
• UTAN	Ingen lös skarv skickas med.
• LS	LS-profil monterad på änden.
• LÖS	Lös LS profil skickas med.
• GAVEL	Gejdad gavel.
• RJFP 20	RJFP 20-profil monterad på änden.
• LÖS RJFP 20	Lös RJFP-profil skickas med.
• GAVEL RJFP 20	Monterad gavel med RJFP 20.
• RJFP 30	RJFP 30-profile monterad på änden.
• LÖS RJFP 30	Lös RJFP-profil skickas med.
• GAVEL RJFP 30	Monterad gavel med RJFP 30.
• FLB 20	Flänsbord 20 mm
• FLB 30	Flänsbord 30 mm
• FLB 40	Flänsbord 40 mm
• FLB 50	Flänsbord 50 mm