

Tillstick

LAR



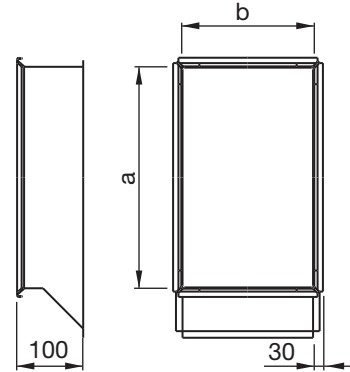
Beskrivning

Avstick används vid anslutning mot rektangulär kanal. Den minsta anslutningsändan förses med skarvprofil typ LS. Den största förses med kant för fastsättning med skruv eller blindnit, men kan även kompletteras med vikbleck för att underlätta monteringen.

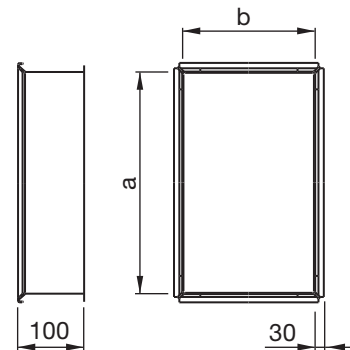
Annan längd kan också levereras.

Dimensioner

Fasat utförande: FAS



Rakt utförande: RAK



Beställningsexempel

	LAR	500	300	100	FAS	Ände 1
Produkt						
Utslagssida a						
Svepsida b						
Längd						
Utförande fasad	FAS *					
rak	RAK					
Koder, se sidan 2						

*FAS kan endast väljas om längden är 50 mm eller mer.

Förteckning över ände-alternativ

Kod	Betydelse
• UTAN	Ingen lös skarv skickas med.
• LS	LS-profil monterad på änden.
• LÖS	Lös LS profil skickas med.
• GAVEL	Gejdad gavel.
• RJFP 20	RJFP 20-profil monterad på änden.
• LÖS RJFP 20	Lös RJFP-profil skickas med.
• GAVEL RJFP 20	Monterad gavel med RJFP 20.
• RJFP 30	RJFP 30-profile monterad på änden.
• LÖS RJFP 30	Lös RJFP-profil skickas med.
• GAVEL RJFP 30	Monterad gavel med RJFP 30.
• FLB 20	Flänsbord 20 mm
• FLB 30	Flänsbord 30 mm
• FLB 40	Flänsbord 40 mm
• FLB 50	Flänsbord 50 mm