

Renslucka

IPF



Beskrivning

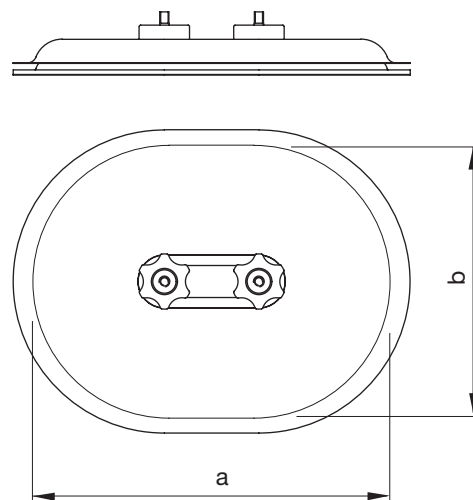
Renslucka som passar på den plana ytan av en rektangulär kanal.

En gummipackning tätar på kanalens insida.

Levereras med en självhäftande mall som hjälp för utskärningen av det rektangulära hålet.

Klarar maximalt täthetsklass C.

Dimensioner



a* mm	b* mm	m kg
250	150	0,65
300	200	1,10
600	450	4,90

* Obs! Öppningens mått.

Beställningsexempel

Produkt	IPF	300	200
Största sida	a		
Minsta sidan	b		