

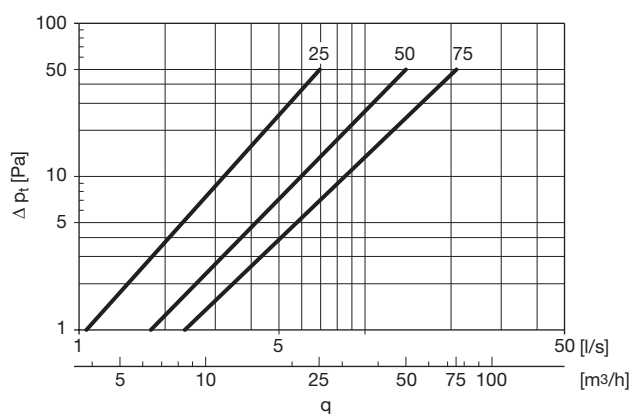
Inblåsningmunstycke

IMSKU

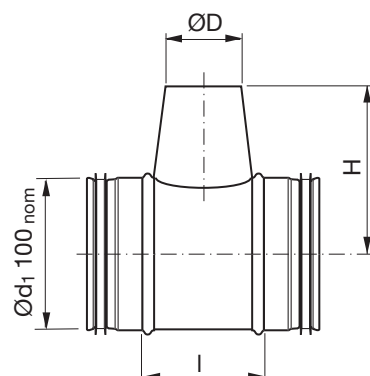


Beskrivning

Används i skyddsrum och är dimensionerade för luftmängder enligt av Civilförsvarsstyrelsen fastställda bestämmelser.



Dimensioner



Storlek nom	ØD mm	l mm	H mm	m kg
25	35	85	95	0,31
50	50	110	110	0,38
75	60	110	110	0,39

Storlek nom	q_{max} m³/h	Maximalt antal personer
25	25	10
50	50	20
75	75	30

Beställningsexempel

Produkt	IMSKU	75
Storlek		