

# Ventilationshuv

HF



## Beskrivning

Ventilationshuv för utblåsning ovan tak väl anpassad till såväl industri- som komfortventilation. Luften kastas ut med uppåtriktad stråle. Härvid undviks föroreningar av luften i huvens omgivning samt nedsmutsning av takytan runt huvens. Utblåset är så effektivt att man utan vidare kan montera friskluftintag i omedelbar närhet av huvens.

OBS! När fläktar ej är i drift finns det alltid risk för att yrsnö och fuktig luft tränger in i kanaler. Vid vissa fall så kan även kondens ställa till med problem.

Huven tillverkas i galvaniserad stålplåt och kan mot beställning också erhållas i andra material såsom rostfri plåt 1.4301, rostfri syrafast plåt 1.4404, aluzink AZ 185 och lackerad i olika färger. Den är försedd med nät för öppningen och invändig kägla för uppsamling av snö och regnvatten, som genom en slang leds ut från huvens.

Slangen tål temperaturer mellan -45 och +65°C.

För att skydda nätet i öppningen levereras huvens med en transportsäkring. Denna ska avlägsnas innan huvens tas i bruk.

Huven levereras med tre lyft- och förankringsöglor. En enskild lyftögla får inte utsättas för krafter överstigande 1500 N.

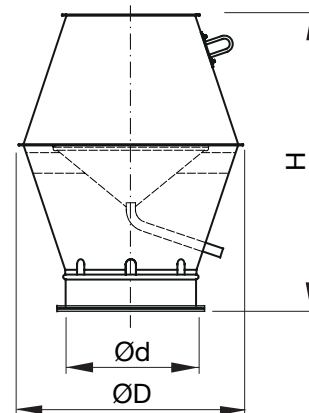
Huven levereras med en flänsanslutning och en motfläns med matchande egenskaper som ska användas vid montering av huvens.

Observera att andra produkter kan ha andra flänsar med andra egenskaper och kanske inte passar. Ange alltid fläns-egenskaperna korrekt om huvens ska passa en annan fläns än den medföljande motflänsen.

## Beställningsexempel

Produkt	HF	630
Dimension $\varnothing d$		

## Dimensioner



$\varnothing d$ nom	$\varnothing D$ [mm]	H [mm]	m kg	Passande takgenomföring TGR	
				50 [mm]	100 [mm]
Storlek					
400	685	905	11,1	5	6
500	855	1055	20,0	6	7
630	1075	1295	38,0	8	9
800	1360	1640	63,0	9	10
1000	1600	2110	89,1	11	12
1250	2020	2615	118	14	15

## Tekniska data

