

## Slavenhet

## FDS-S

**Beskrivning**

Slavenheten FDS-S är en förprogrammerad styrenhet med inbyggd display.

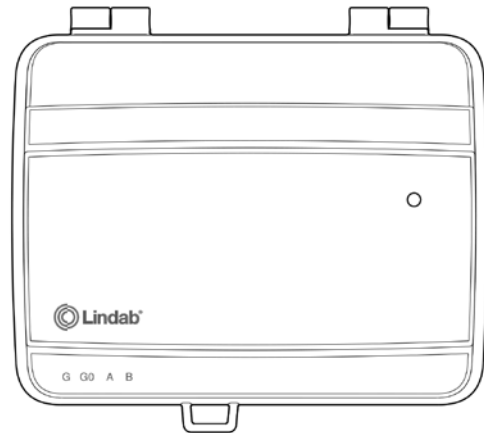
Displayen är bakgrundsbelyst, har lättillgängliga menyer och styrs med dolda tryckknappar och har en lysdiod för larm och meddelanden.

FDS-S används för anslutning av upp till maximalt 60 brandspjäll till masterenheten FDS-M.

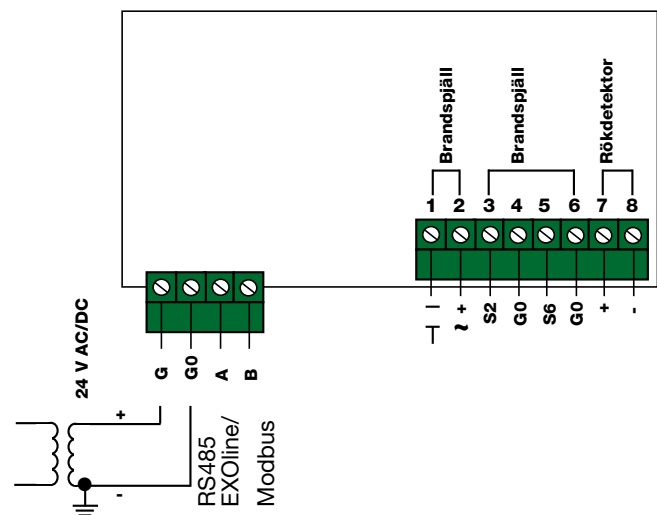
**Tillbehör**

FDS-P  
FDS-R

Transformator  
Signalförstärkare

**Dimensioner**

Bredd: 105 mm  
Höjd: 90 mm  
Längd: 40 mm

**Kopplingsschema**

Se bruksanvisningen för FDS för ytterligare information.

**Beställningsexempel**

Typ **FDS-S**