

Avstängningsspjäll

DSU



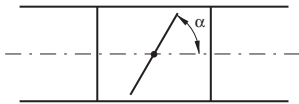
Beskrivning

Har ett vridbart cirkulärt blad. Bladet är steglöst inställbart 0–90°. Spjället används när man har lägre krav på avstängningstäthet. Spjället medger en isoleringstjocklek av ca 50 mm.

Spjället kan i undantagsfall brukas för injustering.

Inställningsvinkel α

$\alpha = 0^\circ =$ öppet blad, $\alpha = 90^\circ =$ stängt blad



Ø 63–1000 uppfyller tryckklass A i stängt läge.

Dosan på Ø 63–630 kan kompletteras med den speciella isoleringskoppen IK vid isolering tjockare än 50 mm.

En särskild monterings-, mättnings-, injusterings- och skötsel-anvisning finns för denna produkt.

Förstärkt spjällblad

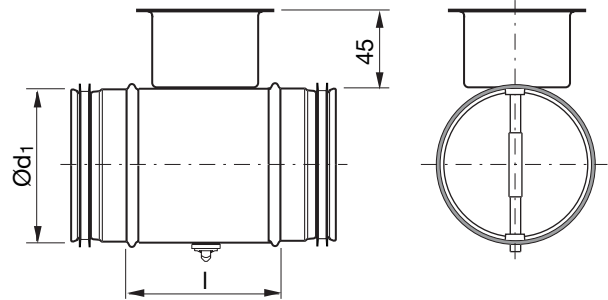


Beställningsexempel

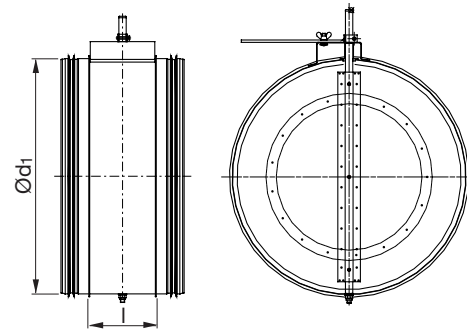
Produkt	DSU	160
Dimension Ød ₁		

Dimensioner

Ø 63–630



Ø 800–1000



Ød ₁ nom	l [mm]	m kg	Täthetsklass förbi stängt blad
63	100	0,30	0
80	100	0,35	0
100	100	0,40	0
125	100	0,49	0
160	100	0,67	0
200	100	0,86	0
250	100	1,31	0
315	100	1,81	0
400	100	2,91	1
500	115	4,92	1
630	115	6,92	1
800	230	19,0	1
1000	230	30,0	1

Egenskap	Ø 63–315	Ø 400	Ø 500	Ø 630	Ø 710–1000
Bladet ställs in med ett vred i en skyddande dosa.	x	x	x	x	
Bladets inställning läses av mot enpräglad gradering på doskanten.	x	x	x	x	
Bladet har låsning med två skruvar, typ Pozidriv (PZD2).	x	x	x	x	
Bladet har förstärkt låsning med en kraftig vingmutter.					x
Bladet är förstärkt.		x	x	x	
Bladet är ytterligare förstärkt.					x



Avstängningsspjäll

DSU

Egenskap	Ø 63-315	Ø 400	Ø 500	Ø 630	Ø 710-1000
Med kraftigt handtag.		x	x	x	
Med ytterligare förstärkt handtag.					x
Med förstärkta stoppsickar.			x	x	
Axeln är förstärkt.					x
Spjället kan fås förberett för motor.	x	x	x	x	
Spjället kan fås med motor.	x	x	x	x	x

Tekniska data

För teknisk data, gå till [LindQST](#).