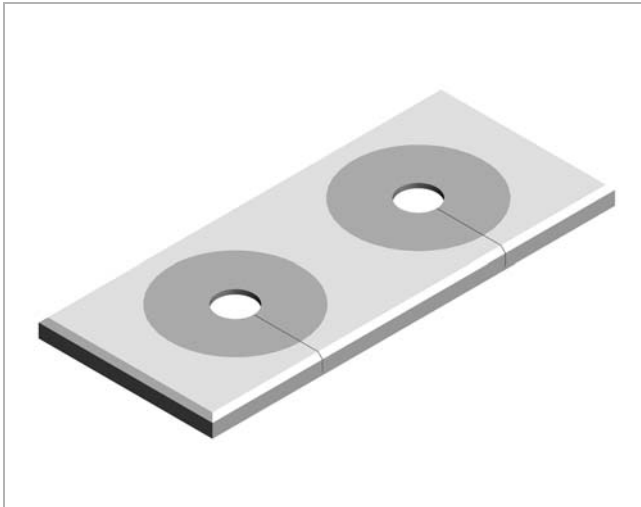


# Vulkbricka

# CVB

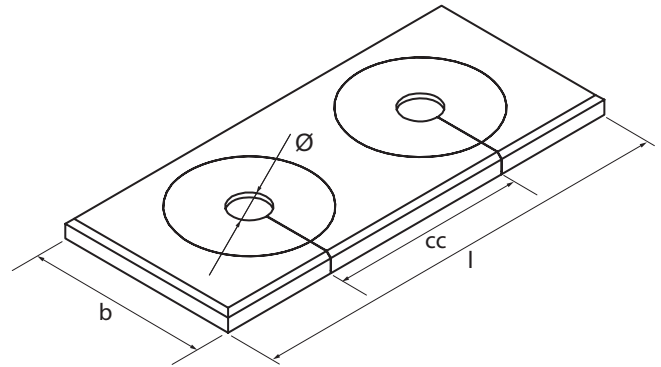


## Beskrivning

Vulkbricka att fästa mot panel, CP, för att dölja genomgångshål för vattenrör. Brickan är inte självhäftande utan hålls på plats av gummimembranet.

Brickan är delbar för montage i efterhand. Gummimembranet tar rördimensioner  $\varnothing 12-16$  mm.

## Dimensioner



Antal hål st	Ø mm	l mm	b mm	cc mm	m kg
1	12-16	38	38	-	0,01
2	12-16	88	38	40	0,02

## Beställningsexempel

Produkt	CVB	2
Antal hål		