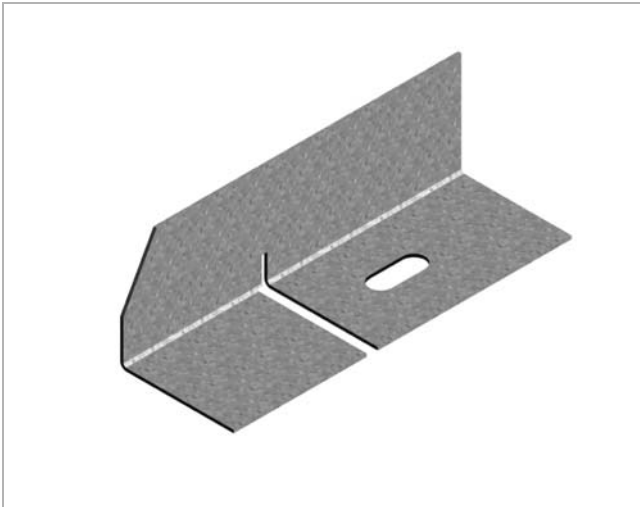


Supportbleck

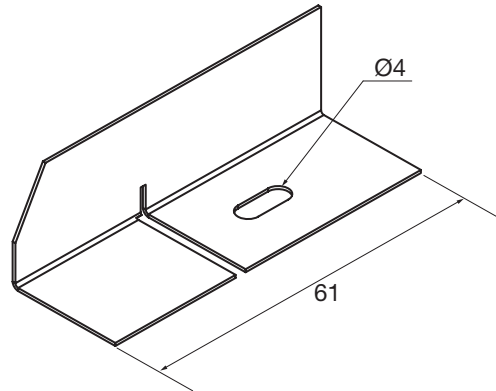
CSP



Beskrivning

Supportbleck som håller uppe skenor, CSR, mot tak och mot vägg. Används där det inte finns möjlighet att montera konsoler, CC, och där det krävs extra support för att stabilisera upphängningen av kanalsystemet.

Dimensioner



m
kg
0,01

Beställningsexempel

Produkt CSP